

<h2>Alpen Glidefix</h2> <h3>Pendel im Seitenarm</h3>	
Artikel-Nr.	
1.202.00.31.00.000	
09.11.2023	

Ersatzteil-Stückliste				
Pos.	Zeichnungs-Nr.	Bezeichnung	Menge	Artikel-Nr.
1	1.202.01.00.13.000	Mittelrahmen Alpenfix	1	1-202-01-0019
2	1.201.30.00.01.000	SS-Erhöhung Schwenkbar 1640mm	2	1-201-30-0083
3	1.202.06.30.00.000	Drop- Stop- Leiter 9m	1	
4	1.982.23.00.00.019	Exa Cut ECQ 36/40	1	1005950
5	1.982.21.00.18.000	Keilflachschieber 5" mit Hebelgarnitur	1	1-924-31-0026
6	1.000.21.00.54.000	4" Drehdurchführung 2x Flansch	1	1-981-21-0108
7	1.000.20.00.43.000	125 Tülle mit Flansch 5 Zoll MZ	1	1-981-20-0158
8	1.202.20.00.15.000	Anschlussleitung	1	1-933-11-0245
9	1.202.20.00.14.000	Exa-Cut Konsole	1	1-202-23-0063
10	1.202.30.09.00.000	Drop Stop GFA	2	1-212-30-0091
11	1.000.21.11.02.000	Durchführung Eco hydr.	1	1-981-21-0098
12	1.000.99.00.00.032	Werbeschild	2	1-911-42-0642
13	1.202.30.00.43.000	Verriegelung	2	1-202-30-0109
14	1.982.44.00.04.000	Kipperkugelhahn RS2/12	1	1-932-31-0192
15	1.202.30.00.00.055	Halteblech Kipperkugelhahn	1	1-202-30-0110
16	1.000.30.00.00.011	Distanzstück 22mm	3	1-981-30-0023
17	1.000.30.00.00.011	Distanzstück 44mm	8	1-981-30-0057
18	1.201.30.00.20.000	Halterung Warntafel	1	1-201-30-0050
19	1.201.30.00.00.055	Blech Schottverschraubung	1	1-201-30-0041

Ersatzteil-Stückliste				
Pos.	Zeichnungs-Nr.	Bezeichnung	Menge	Artikel-Nr.
20	1.982.44.00.00.016	Ventilblock Klappen FX 03414N01	1	1-932-31-0094
21	1.000.86.00.00.012	Flanschdichtung 6" mit Lippe	1	1-924-12-0040
22	1.212.30.00.00.014	Schlauchbefestigung 3fach	2	1-212-30-0039
23	1.212.30.00.00.015	Schlauchbefestigung 6 fach	2	1-212-30-0030
24	1.212.30.00.00.008	Schlauchbefestigung	2	1-212-30-0003
25	1.000.30.00.00.145	Distanzstück	12	1-981-30-0136
26	1.212.30.00.00.034	Schlauchbefestigung 10 fach	4	1-212-30-0083
27	1.982.30.00.00.027	Rohrschelle DIN 3016 RSGU 48	2	1-965-41-0060
28	1.212.23.05.00.000	XAR-Feder 850	32	1-212-23-0009
29	1.212.23.05.03.000	XAR-Feder 850 gekröpft	2	1-212-23-0025
30	1.212.23.05.03.000	XAR-Feder 850 gekröpft	2	1-212-23-0025
31	1.000.80.00.00.077	Bügelschraube VKR 60x40 M10x62 vz	6	1-981-80-0052
32	1.982.80.01.00.004	Bügelschraube VKR 40x40 M10x62 vz	6	1-924-13-0111
33	1.000.30.00.00.027	Bügelschraube VKR 40x60 M10x82 vz	44	1-981-30-0085
34	1.982.80.01.00.007	Bügelschraube VKR 60x60 M10x82 vz	2	1-924-13-0112
35	1.000.57.00.00.027	Sensorhalter GlideFix	1	1-981-57-0085
36	1.982.86.00.00.005	Flanschdichtung 4" - 6"	2	1-924-12-0039
37	1.212.30.00.00.029	Klemmplatte Kreuz	4	1-212-30-0063
38	1.212.06.05.03.000	Tastrad	2	1-212-06-0200

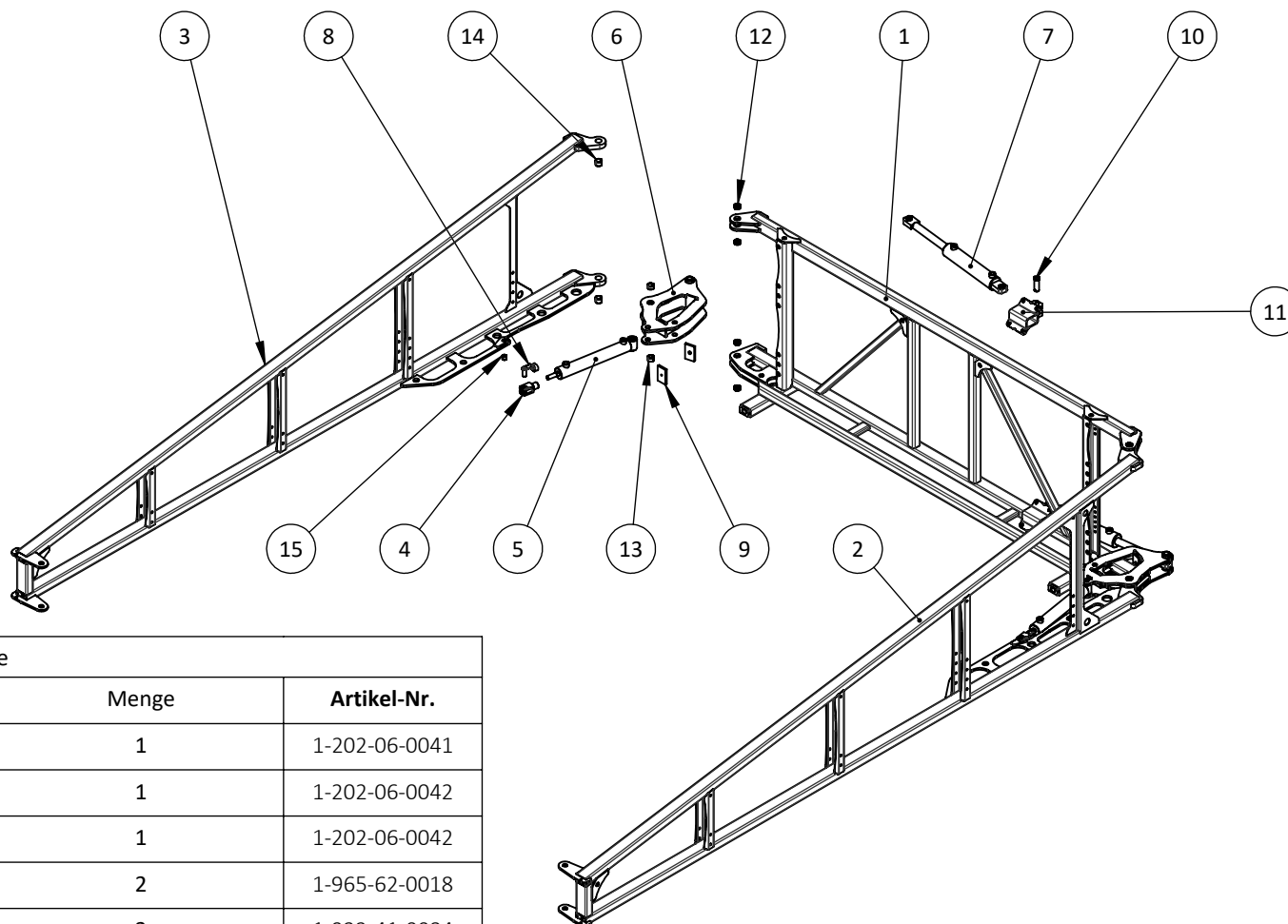
Alpen Glidefix

Pendel im Seitenarm

Artikel-Nr.

1.202.00.31.00.000

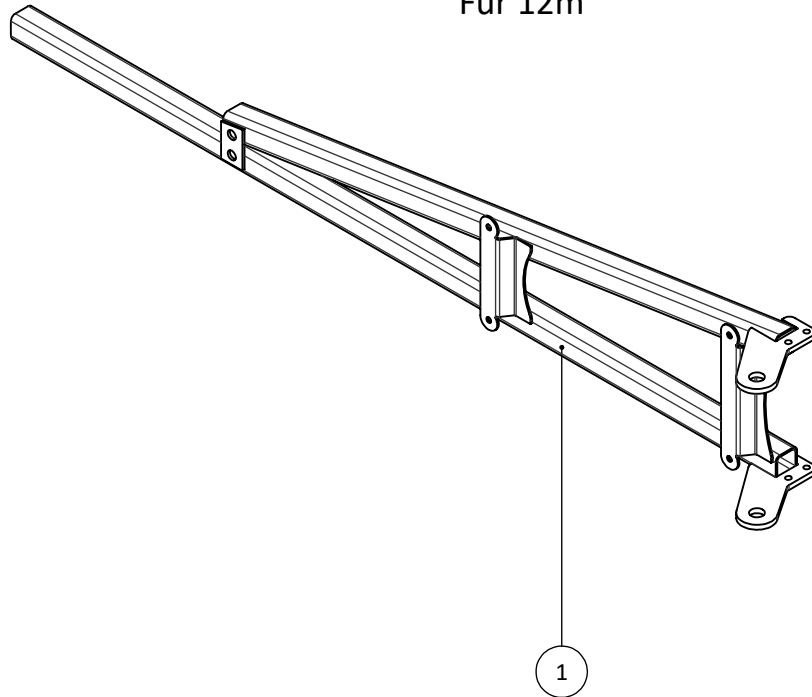
09.11.2023



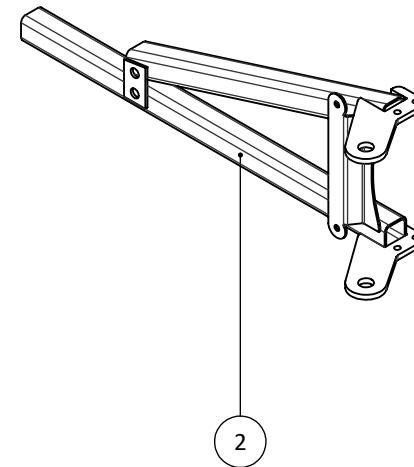
Ersatzteil-Stückliste				
Pos.	Zeichnungs-Nr.	Bezeichnung	Menge	Artikel-Nr.
1	1.202.06.30.01.000	Drop-Stop Mittelteil	1	1-202-06-0041
2	1.202.06.30.02.000	Drop-Stop Seitenarm	1	1-202-06-0042
3	1.202.06.30.02.000	Drop-Stop Seitenarm	1	1-202-06-0042
4	1.982.30.00.00.020	Gabelkopf G16x32 M16x1,5re	2	1-965-62-0018
5	1.000.43.00.89.000	Zylinder 40/20-250	2	1-932-41-0084
6	1.202.06.30.06.000	Gelenk für 50/30-200	2	1-202-06-0046
7	1.000.43.07.00.000	Zylinder 50/30-200 mit Laschen	2	1-932-41-0085
8	1.982.30.00.00.047	Federklappbolzen G 16 x 32	2	1-965-62-0024
9	1.202.30.00.42.002	Anschlagplatte	4	1-202-30-0105
10	1.000.80.00.00.022	Bolzen D20	2	1-981-80-0067
11	1.202.30.00.44.000	Zylinderhalter 60x40	2	1-212-01-0196
12	1.982.80.41.00.003	Gleitlagerbuchse 242710	8	1-931-13-0056
13	1.982.80.41.00.004	Gleitlagerbuchse 242715	4	1-931-13-0045
14	1.982.80.41.00.005	Gleitlagerbuchse 242720	4	1-931-13-0057
15	1.982.80.41.00.006	Gleitlagerbuchse 161815	2	1-931-13-0058

<h2>Drop- Stop- Leiter 9m</h2> <h3>Alpen Glidefix</h3>
Artikel-Nr.
1.202.06.30.00.000
02.06.2023

Für 12m



Für 10,5m



Ersatzteil-Stückliste				
Pos.	Zeichnungs-Nr.	Bezeichnung	Menge	Artikel-Nr.
1	1.202.06.30.04.000	Spitze 1,5m	1	1-202-06-0043
2	1.202.06.30.05.000	Spitze 0,75m	1	1-202-06-0047

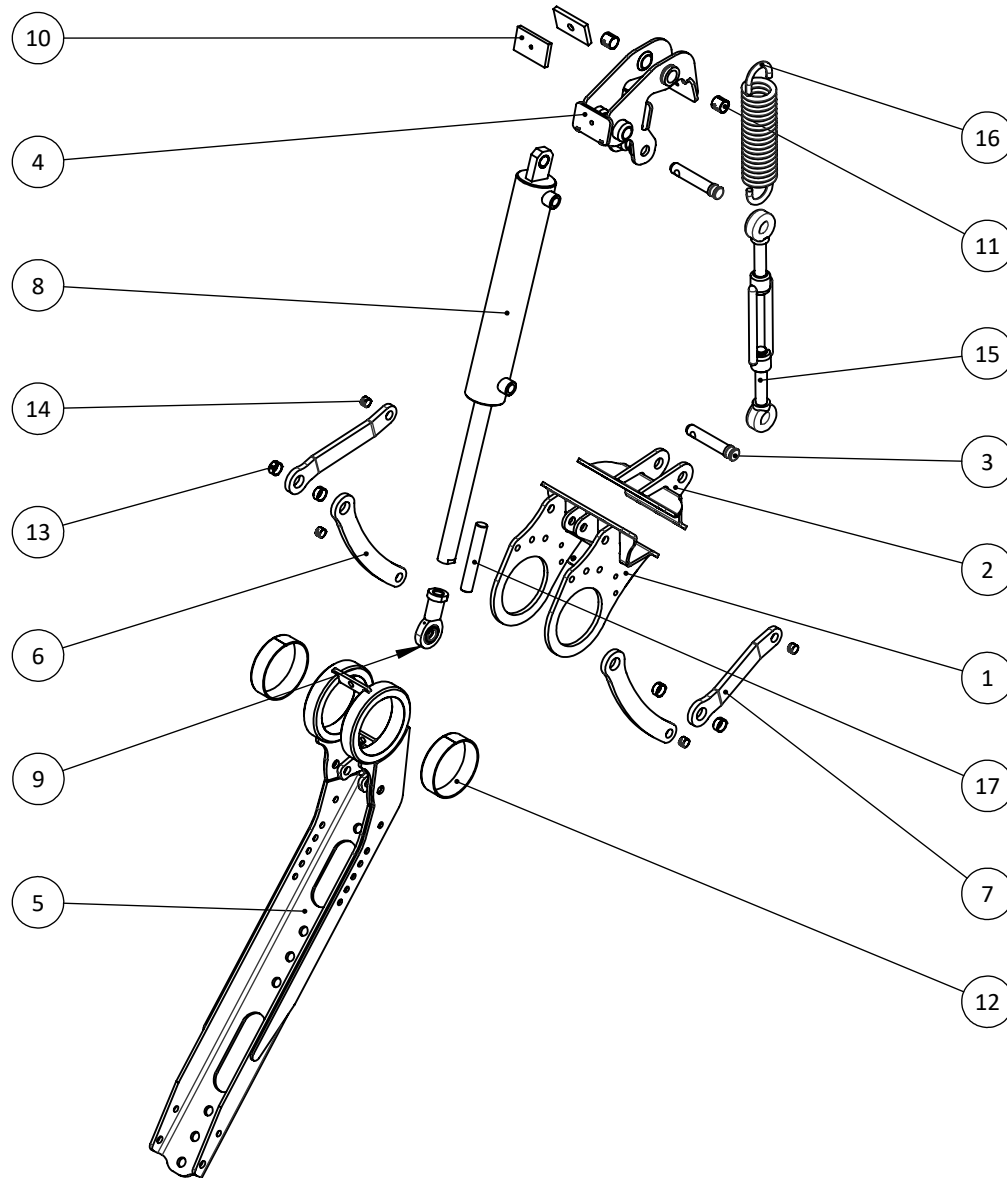
Spitzen GFA

Alpen GlideFix

Artikel-Nr.

1.202.06.30.08.000

13.10.2023



Ersatzteil-Stückliste				
Pos.	Zeichnungs-Nr.	Bezeichnung	Menge	Artikel-Nr.
1	1.202.30.00.40.000	Halter Schwinge ECO	1	1-202-30-0106
2	1.202.30.00.41.000	Klemmschelle oben	1	1-202-30-0107
3	1.982.80.00.00.021	Bolzen Kat. 1	2	1-982-80-0009
4	1.202.30.00.42.000	Zylinder Schwinge	1	1-202-30-0108
5	1.202.30.04.01.000	Drop-Stop-Schwinge 830 Eco	1	1-202-30-0056
6	1.202.30.00.40.004	Zugstrebe	2	1-202-30-0103
7	1.202.30.00.40.003	Umlenkhebel	2	1-202-30-0102
8	1.000.43.00.49.000	Zylinder 60-30-300	1	1-932-41-0059
9	1.982.30.00.00.040	Kugelgelenkkopf M20x1,5	1	1-965-62-0025
10	1.202.30.00.42.002	Anschlagplatte	2	1-202-30-0105
11	1.982.80.41.00.001	Gleitlagerbuchse 202320	2	1-931-13-0059
12	1.982.80.00.00.027	Gleitlager 105-110-30	2	1-931-13-0050
13	1.982.80.41.00.007	Gleitlagerbuchse 202310	4	1-931-13-0060
14	1.982.80.41.00.008	Gleitlagerbuchse 141610	4	1-931-13-0061
15	1.982.81.00.00.096	Spannschloss M20	1	1-965-62-0017
16	1.982.81.00.00.054	Zugfeder 60x10x205	1	1-935-51-0003
17	1.307.30.00.00.038	Gewindebolzen M20x1,5	1	1-981-80-0083

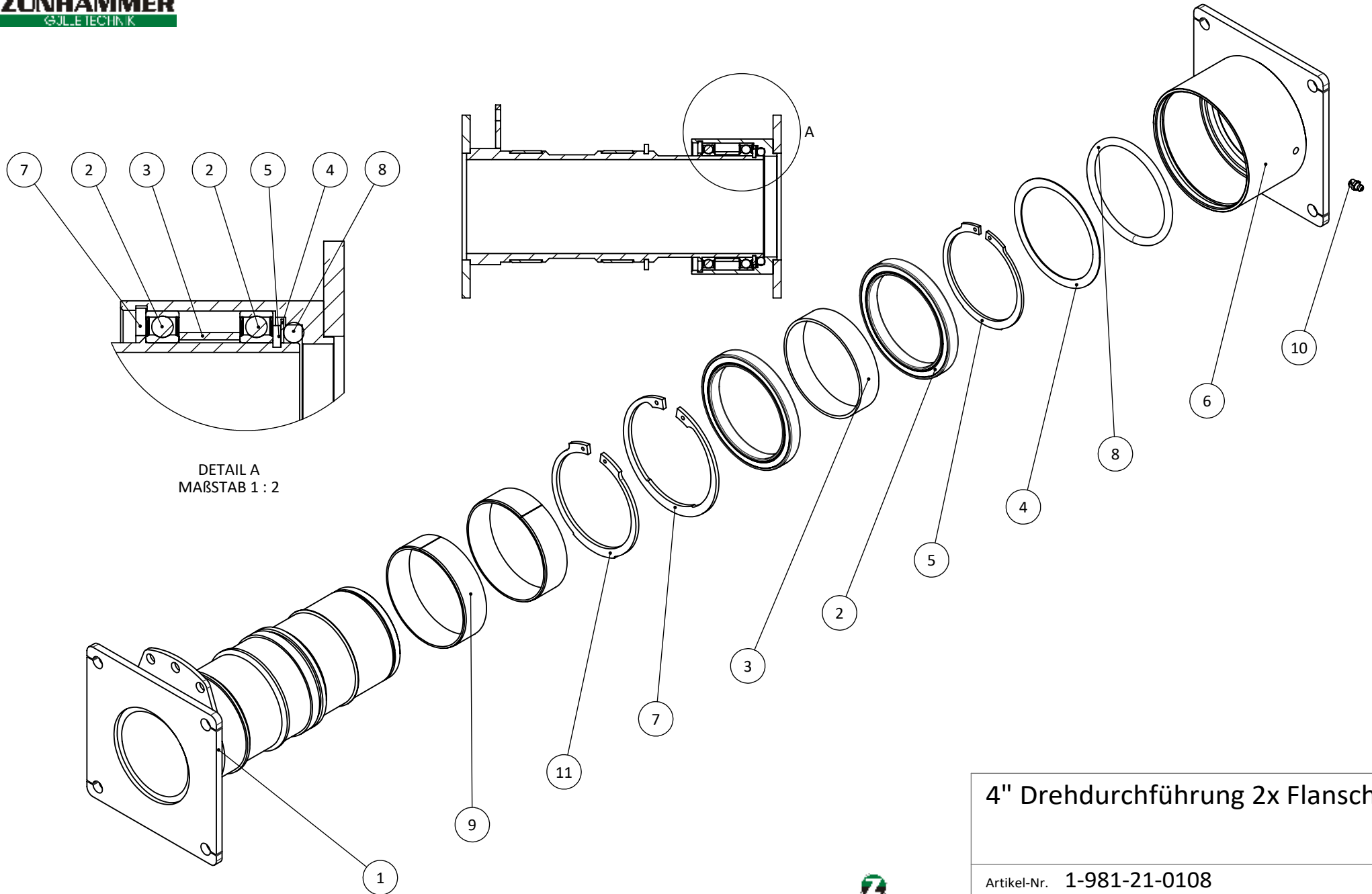
Drop Stop GFA

Alpen GlideFix

Artikel-Nr. 1-212-30-0091

1.202.30.09.00.000

12.10.2023



4" Drehdurchführung 2x Flansch
Artikel-Nr. 1-981-21-0108
1.000.21.00.54.000 12.10.2023

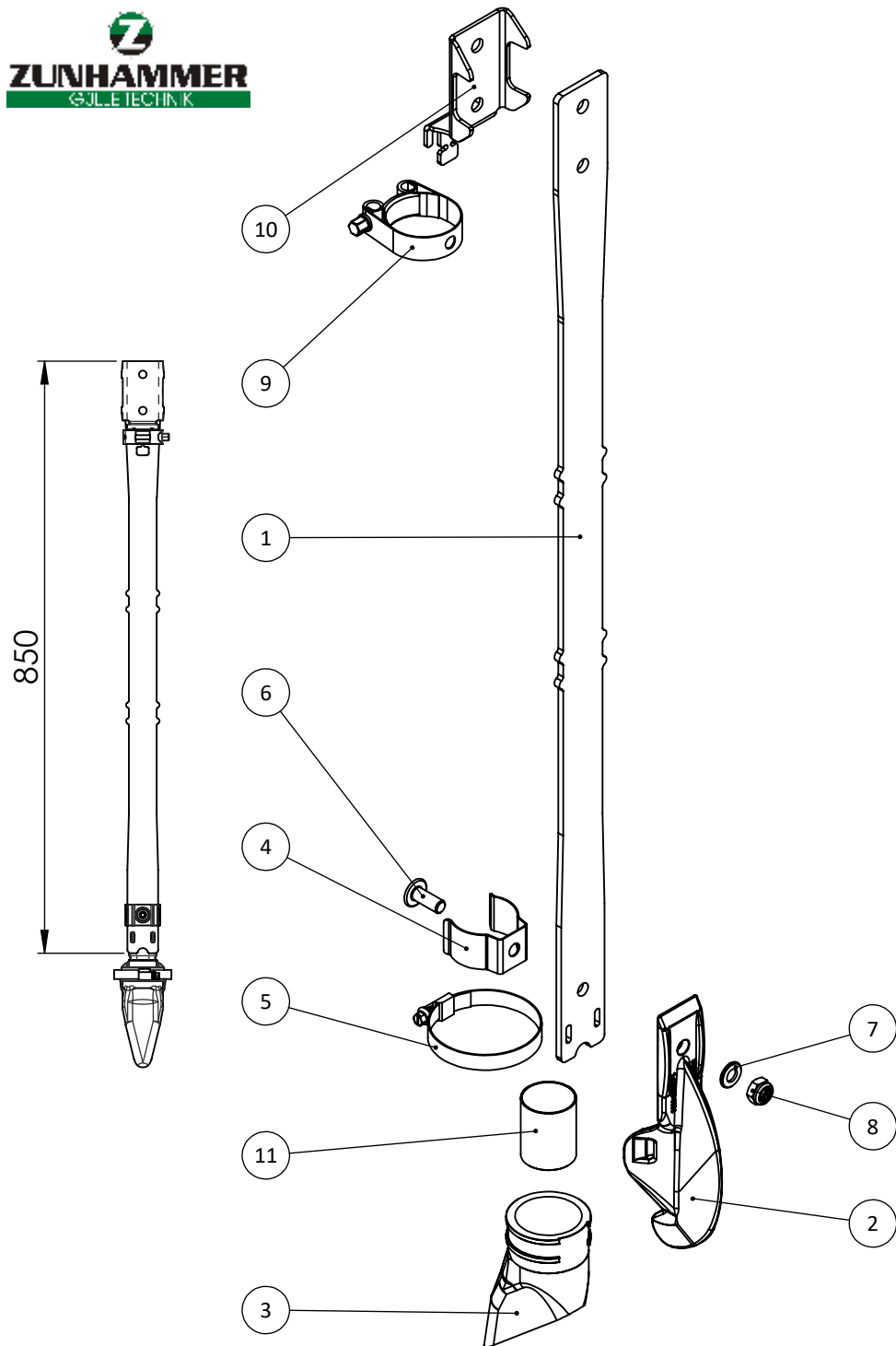
Ersatzteil-Stückliste				
Pos.	Zeichnungs-Nr.	Bezeichnung	Menge	Artikel-Nr.
1	1.000.21.11.01.000	Durchführung Eco geflanscht	1	1-981-21-0079
2	1.982.80.00.00.030	Kugellager 100-125-14	2	1-982-80-0004
3	1.000.21.00.42.003	Distanzring	1	1-981-21-0065
4	1.000.21.00.42.004	Abdeckscheibe 100	1	1-981-21-0066
5	1.982.80.00.00.028	A 100 Seeger-Ring	1	1-982-80-0005
6	1.000.21.00.43.000	Drehgelenk Geflanscht	1	1-981-21-0067
7	1.982.80.00.00.029	J 125 Seeger-Ring	1	1-982-80-0006
8	1.982.86.00.00.013	O-Ring 100x8 NBR70	1	1-931-32-0025
9	1.982.80.00.00.027	Gleitlager 105-110-30	2	1-931-13-0050
10	1.982.80.00.00.032	Schmiernippel M8x1	1	1-982-80-0008
11	1.982.80.00.00.031	A 108 Seeger-Ring	1	1-982-80-0007

4" Drehdurchführung 2x Flansch

Artikel-Nr. **1-981-21-0108**

1.000.21.00.54.000

12.10.2023



Ersatzteil-Stückliste				
Pos.	Zeichnungs-Nr.	Bezeichnung	Menge	Artikel-Nr.
1	1.212.23.03.00.004	Feder-Blatt 850	1	1-212-23-0007
1.1	1.212.23.05.00.003	Feder-Blatt 850 gekröpft		1-212-23-0011
1.2	1.212.23.05.00.001	Feder-Blatt 650		1-212-23-0008
1.3	1.212.23.05.00.004	Feder-Blatt 650 gekröpft		1-212-23-0014
1.4	1.212.23.05.00.006	Feder-Blatt 1000		1-212-23-0012
1.5	1.212.23.05.00.005	Feder-Blatt 1000 gekröpft		1-212-23-0013
2	1.202.23.00.09.003	Auslaufschuh Guss offen	1	1-202-23-0036
3	1.202.23.03.00.006	Auslaufschuh	1	1-202-23-0034
4	1.202.23.00.09.004	Klemmblech Ø48	1	1-202-23-0037
5	1.982.80.00.00.022	Schlauchschelle 50-70 mit Schneckengewinde	1	1-965-41-0033
6	1.982.80.09.02.005	Flachkopfschraube ISO 7380-2 M10x25 Stahl 10.9 mit Innensechskant galv. verzinkt	1	1-965-11-0006
7	1.982.80.04.01.009	Scheibe DIN 125-1 B 10,5 Stahl galv. verzinkt	1	1-965-12-0019
8	1.982.80.07.01.004	Sechskantmutter DIN 985 M10 niedrige Form galv. verzinkt	1	1-965-12-0085
9	1.982.81.00.00.007	Mikalorschelle 51-55 gebohrt	1	1-965-41-0065
10	1.212.23.05.00.008	Schlauchhalter	1	1-212-23-0015
10.1	1.212.23..05.00.011	Federhalter		1-212-23-0037
11	1.201.20.00.00.006	Verbindungsrohr Auslaufschuh	1	1-201-20-0007

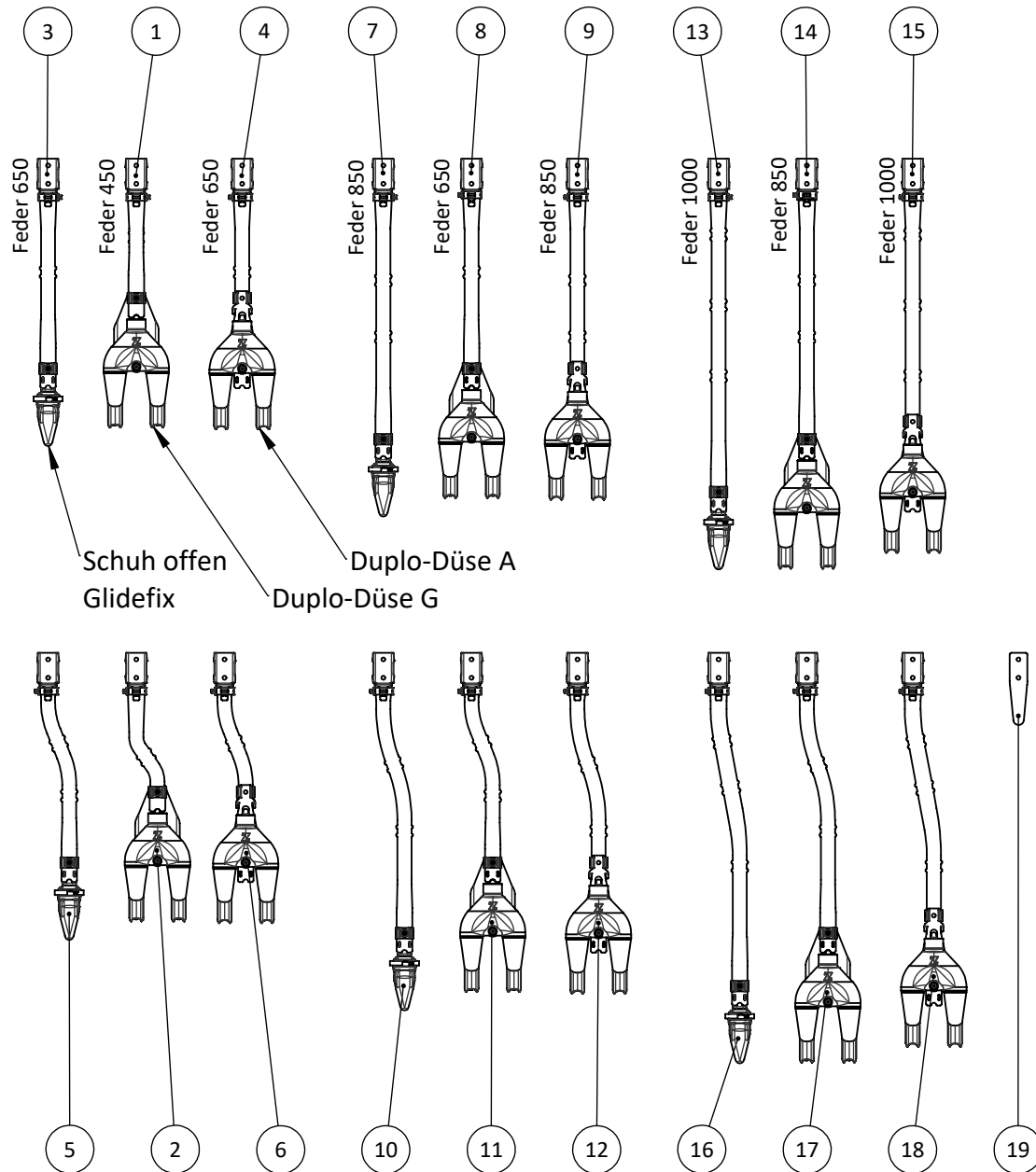
XAR-Feder 850

Glidefix

Artikel-Nr. 1-212-23-0009

1.212.23.05.00.000

26.07.2023



Ersatzteil-Stückliste				
Pos.	Zeichnungs-Nr.	Bezeichnung	Menge	Artikel-Nr.
1	1.202.23.00.14.000	Duplo-Düse G Element FF/ GF 450mm gerade	1	1-202-23-0047
2	1.212.23.05.08.000	Duplo-Düse G Element FF/ GF 450mm gekröpft	1	1-212-23-0022
3	1.212.23.05.02.000	XAR-Feder 650	1	1-212-23-0024
4	1.212.23.05.12.000	Duplo-Düse A Element 650mm gerade	1	1-212-23-0038
5	1.212.23.05.05.000	XAR-Feder 650 gekröpft	1	1-212-23-0023
6	1.212.23.05.13.000	Duplo-Düse A Element 650mm gekröpft	1	1-212-23-0039
7	1.212.23.05.00.000	XAR-Feder 850	1	1-212-23-0009
8	1.202.23.00.11.000	Duplo-Düse G Element GF 650mm gerade	1	1-202-23-0044
9	1.212.23.05.14.000	Duplo-Düse A Element 850mm gerade	1	1-212-23-0040
10	1.212.23.05.03.000	XAR-Feder 850 gekröpft	1	1-212-23-0025
11	1.212.23.05.09.000	Duplo-Düse G Element GF 650mm gekröpft	1	1-212-23-0026
12	1.212.23.05.15.000	Duplo-Düse A Element 850mm gekröpft	1	1-212-23-0041
13	1.212.23.05.01.000	XAR-Feder 1000	1	1-212-23-0027
14	1.202.23.00.12.000	Duplo-Düse G Element GF 850mm gerade	1	1-202-23-0045
15	1.212.23.05.21.000	Duplo-Düse A Element 1000mm gerade	1	1-212-23-0057
16	1.212.23.05.04.000	XAR-Feder 1000 gekröpft	1	1-212-23-0028
17	1.212.23.05.10.000	Duplo-Düse G Element GF 850mm gekröpft	1	1-212-23-0029
18	1.212.23.05.22.000	Duplo-Düse A Element 1000mm gekröpft	1	1-212-23-0047
19	1.212.23.05.00.009	Feder-Blatt Verstärkung	1	1-212-23-0021

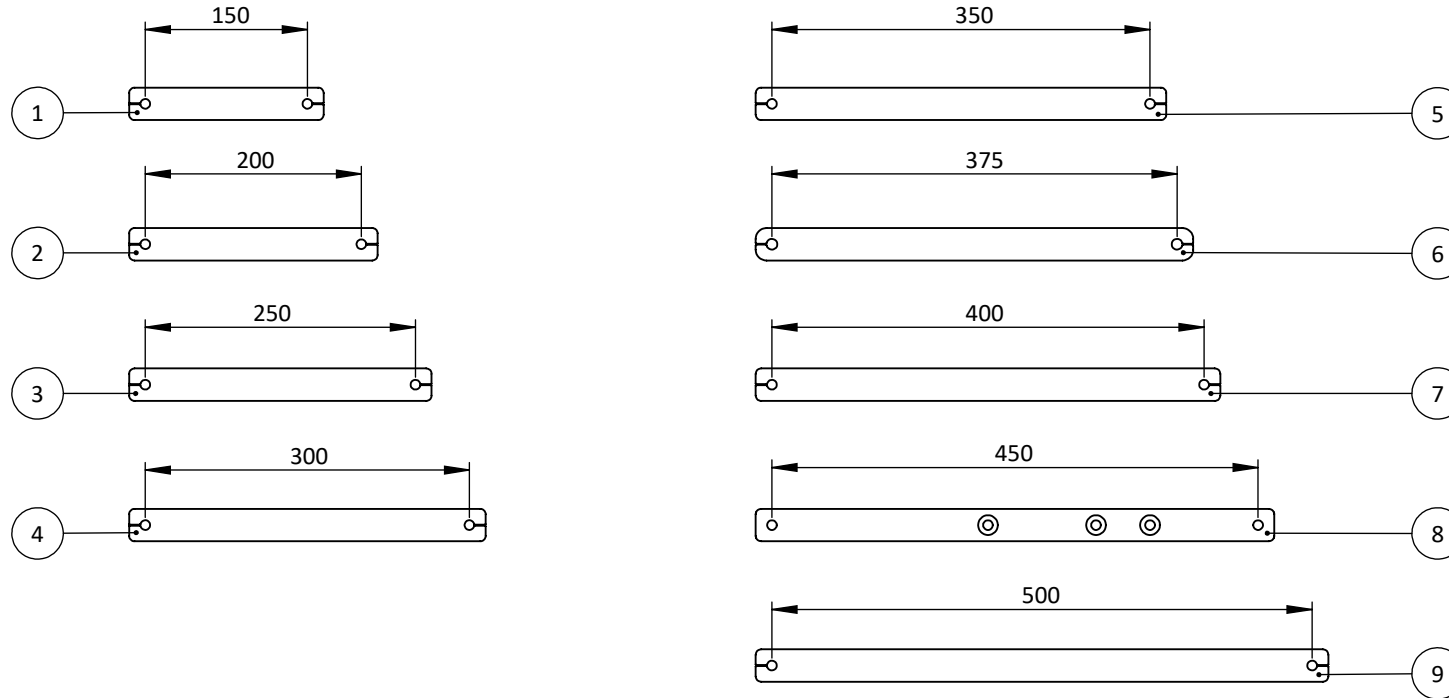
Duplo-Düse Montage Varianten

Duplo-Düse

Artikel-Nr.

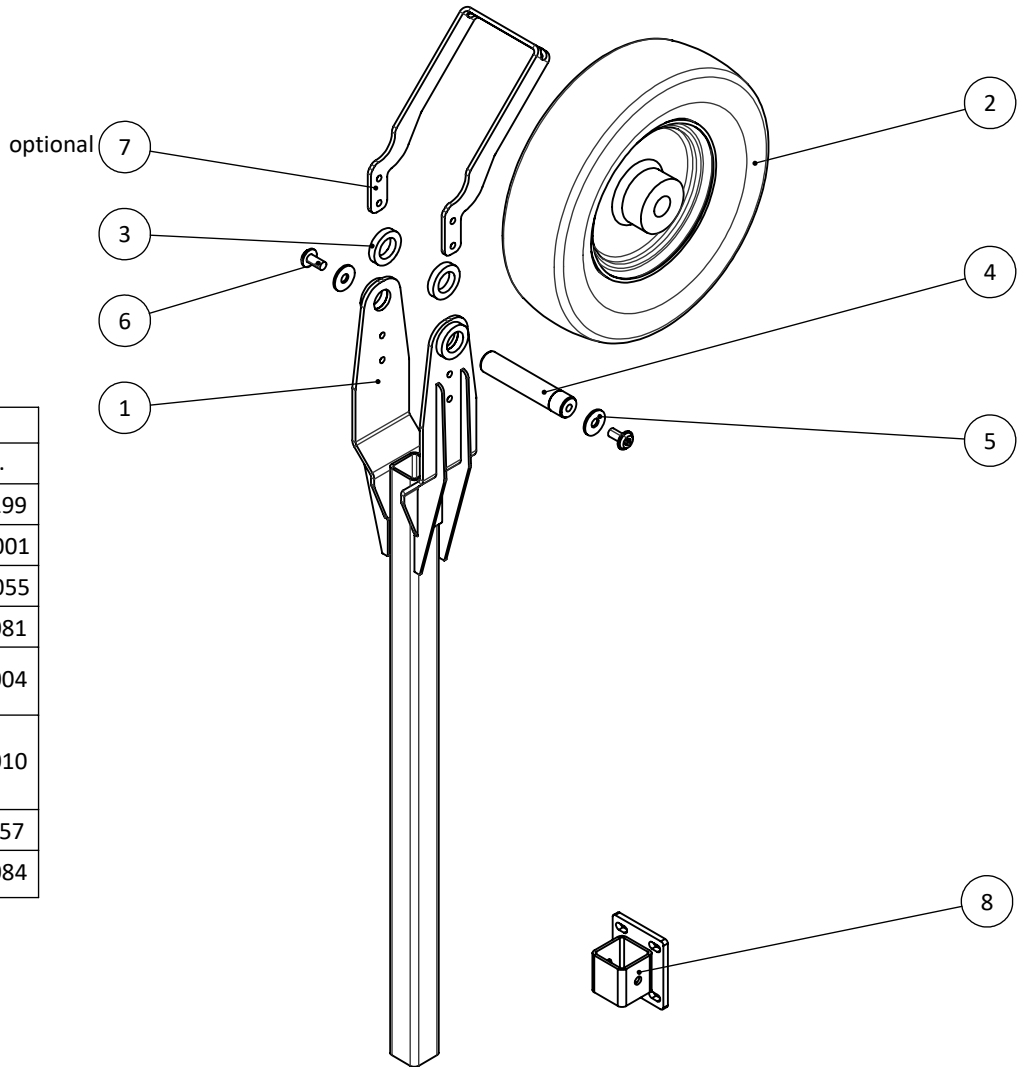
1.202.23.00.10.000

01.02.2023



Ersatzteil-Stückliste				
Pos.	Zeichnungs-Nr.	Bezeichnung	Menge	Artikel-Nr.
1	1.212.30.00.00.011	Schlauchbefestigung 2 fach	1	1-212-30-0021
2	1.212.30.00.00.014	Schlauchbefestigung 3fach	1	1-212-30-0039
3	1.212.30.00.00.010	Schlauchbefestigung 4 fach	1	1-212-30-0042
4	1.212.30.00.00.013	Schlauchbefestigung 5 fach	1	1-212-30-0014
5	1.212.30.00.00.015	Schlauchbefestigung 6 fach	1	1-212-30-0030
6	1.202.23.00.00.009	Schlauchhalter flach	1	1-202-23-0013
7	1.202.30.00.00.020	Gegenhalter Schlauchbefestigung	1	1-202-30-0020
8	1.212.30.00.00.024	Schlauchbefestigung	1	1-212-30-0003
9	1.212.30.00.00.034	Schlauchbefestigung 10 fach	1	1-212-30-0083

<h2>Schlauchhalter</h2> <h3>Flacheisen 30x6</h3>
Artikel-Nr.
1.212.30.00.14.000
10.11.2022



Ersatzteil-Stückliste				
Pos.	Zeichnungs-Nr.	Bezeichnung	Menge	Artikel-Nr.
1	1.212.06.05.05.000	GabelTastrad	1	1-212-06-0199
2	1.982.10.00.00.039	Reifen 4.80/4-8	1	1-212-10-0001
3	1.212.06.05.03.004	Tastrad Stützscheibe	2	1-212-06-0055
4	1.000.80.00.00.107	Bolzen $\varnothing 30 \times 152$	1	1-981-80-0081
5	1.982.80.11.01.002	Scheibe DIN 9021 13 Stahl galv. verzinkt	2	1-965-12-0004
6	1.982.80.09.02.009	Flachkopfschraube ISO 7380-2 M12x25 Stahl 10.9 mit Innensechskant galv. verzinkt	2	1-965-16-0010
7	1.212.06.05.03.005	Schmutzabweiser	1	1-212-06-0057
8	1.212.30.00.10.000	Klemmplatte Tastrad		1-212-30-0084

1-212-10-0000 Tastrad Satz (2 Stück)

2x 1-212-06-200 Tastrad
 4x 1-212-30-0084 Klemmplatte
 oder
 4x 1-212-30-0086 Klemmplatte K-Version
 +Befestigungsmaterial

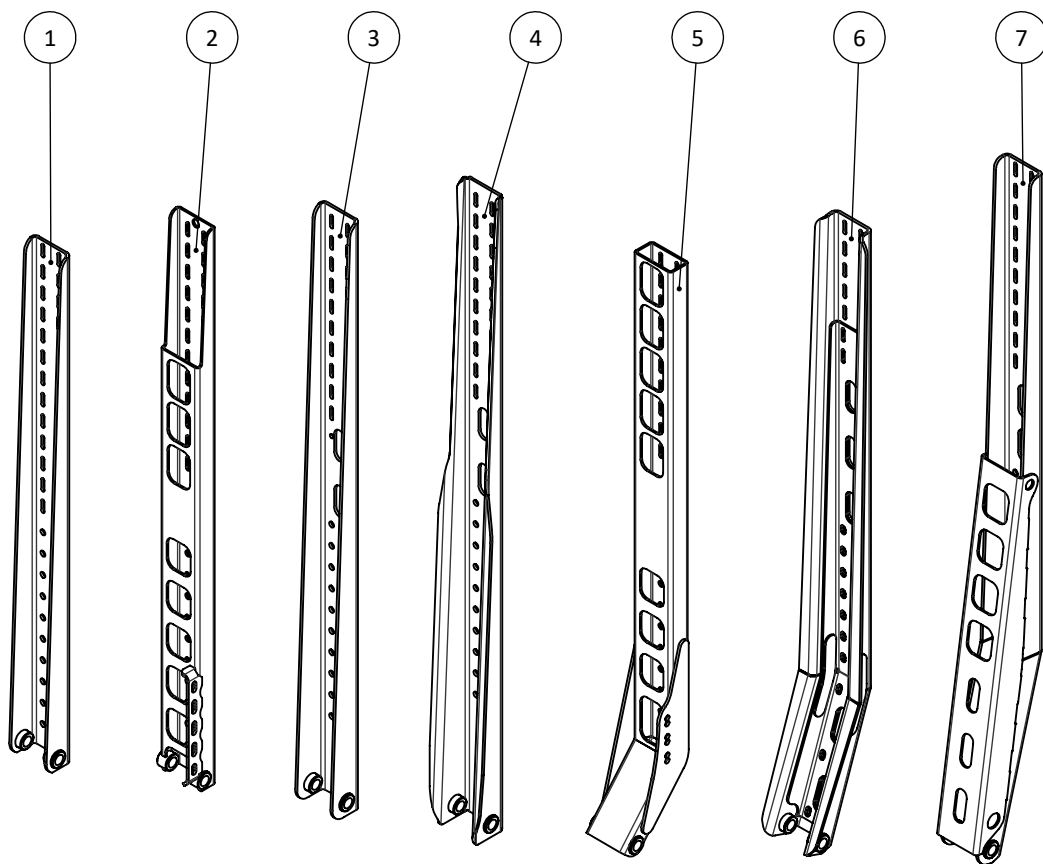
Tastrad

Glidefix

Artikel-Nr. 1-212-06-0200

1.212.06.05.03.000

07.06.2022



Ersatzteil-Stückliste				
Pos.	Zeichnungs-Nr.	Bezeichnung	Menge	Artikel-Nr.
1	1.201.30.00.01.000	SS-Erhöhung Schwenkbar 1640mm	1	1-201-30-0083
2	1.212.01.09.01.000	Erhöhung VKR	1	1-212-01-0125
3	1.201.30.00.05.000	SS-Erhöhung schwenkbar 1900mm	1	1-201-30-0032
4	1.201.30.00.12.000	SS-Erhöhung schwenkbar 2050mm	1	1-201-30-0073
5	1.201.30.03.01.000	SS Erhöhung	1	1-201-30-0118
6	1.201.30.00.24.000	SS Erhöhung versetzt 2000	1	1-201-30-0129
7	1.201.30.00.67.000	Erhöhung versetzt	1	1-201-30-0130

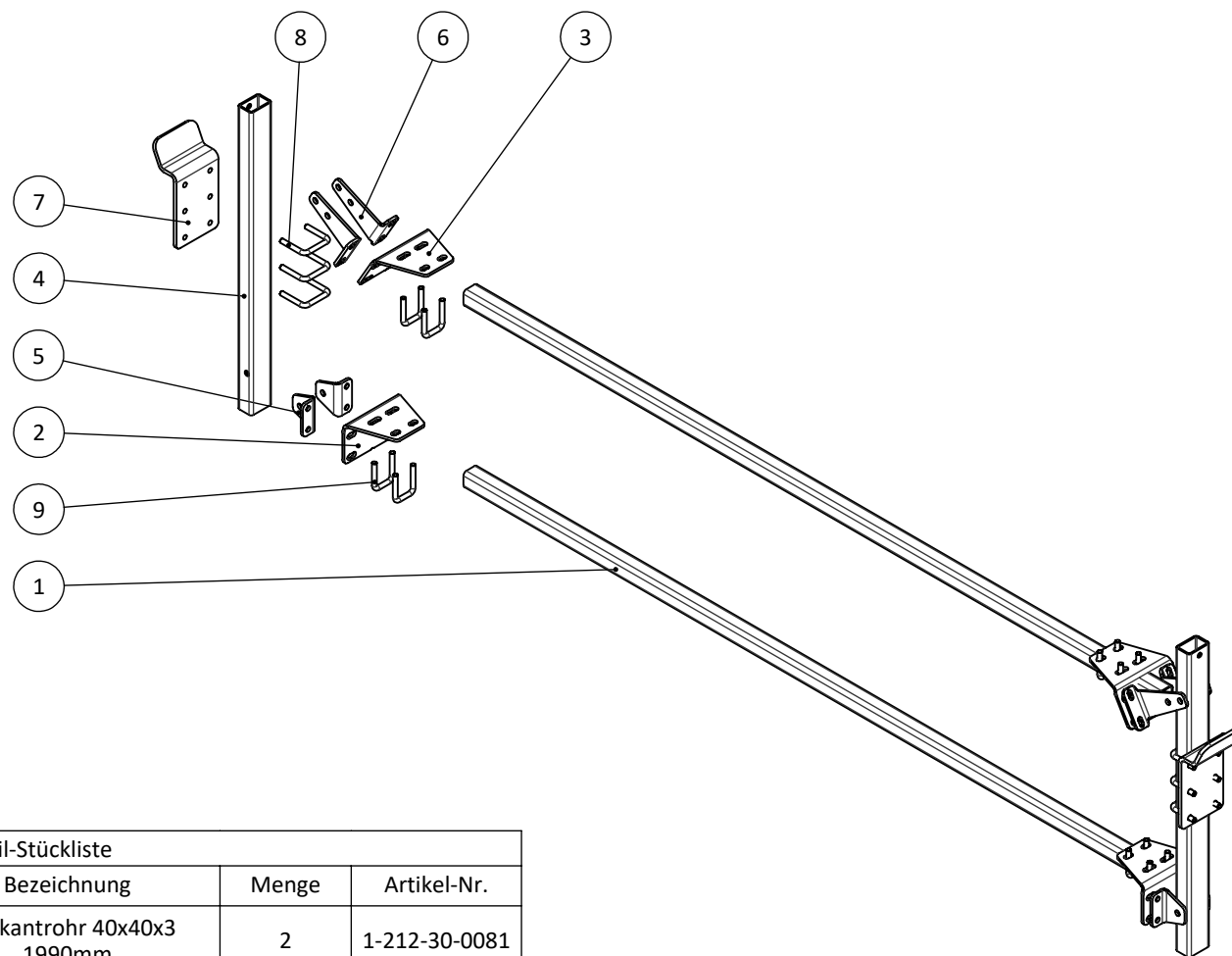
Erhöhungen

alle Varianten

Artikel-Nr.

1.000.30.00.40.000

14.10.2019



Ersatzteil-Stückliste				
Pos.	Zeichnungs-Nr.	Bezeichnung	Menge	Artikel-Nr.
1	1.212.30.00.21.001	Vierkantrrohr 40x40x3 1990mm	2	1-212-30-0081
2	1.000.71.00.00.035	Winkel Querstrebe	2	1-981-71-0013
3	1.000.71.00.00.035	Winkel Querstrebe	2	1-981-71-0013
4	1.212.30.00.00.026	VKR Verriegelung Glide Fix	2	1-212-30-0061
5	1.000.71.00.00.007	Tankleiterhalterung	4	1-981-71-0015
6	1.201.30.00.00.017	Schwingen-Halter	4	1-201-30-0044
7	1.212.30.00.00.004	Verriegelungsblech	2	1-212-30-0027
8	1.000.80.00.00.077	Bügelschraube VKR 60x40 M10x62 vz	6	1-981-80-0052
9	1.982.80.01.00.004	Bügelschraube VKR 40x40 M10x61 vz	8	1-924-13-0111

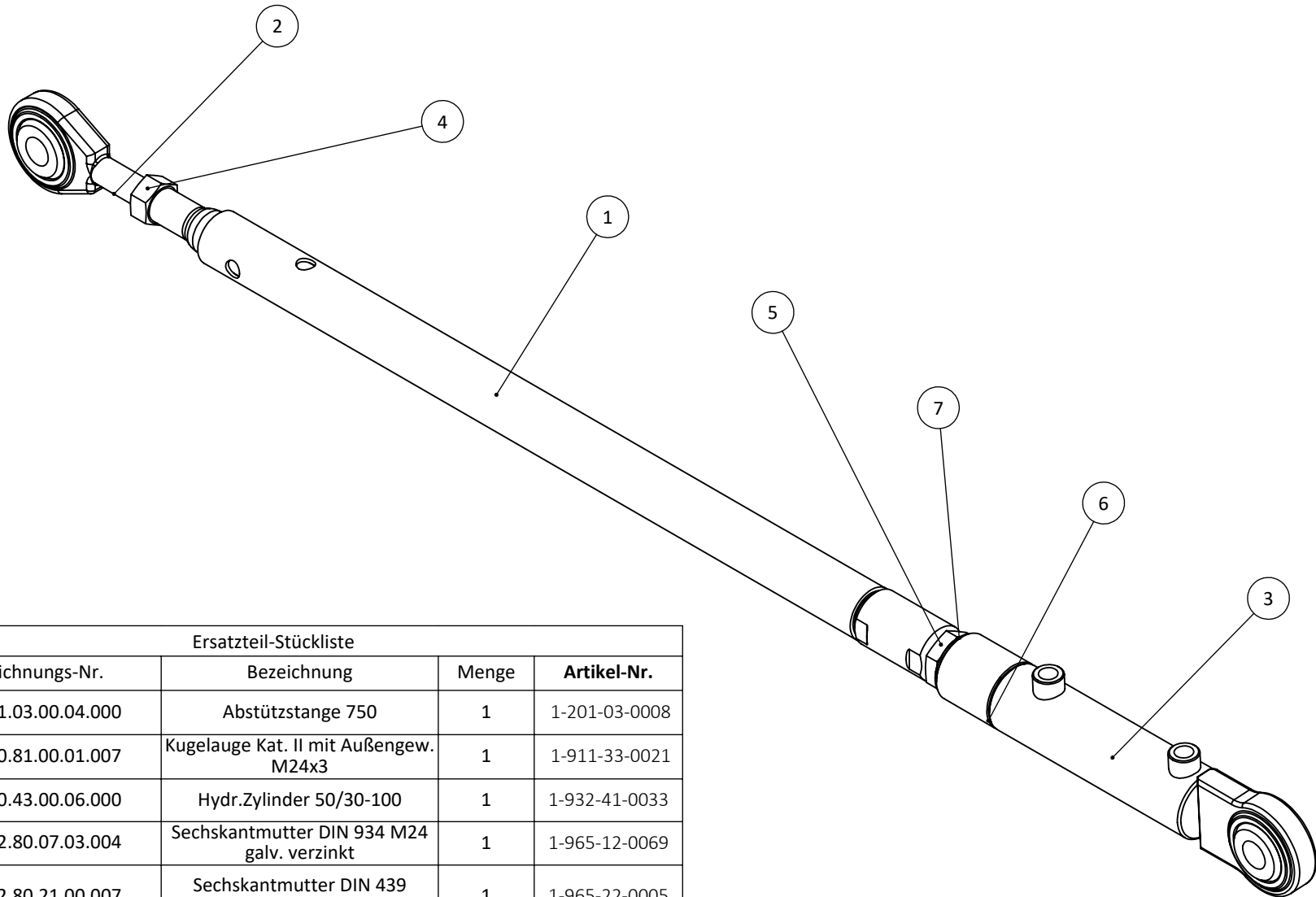
Verriegelung GF komplett

Glidefix Verriegelung

Artikel-Nr.

1.212.30.00.21.000

04.02.2021



Ersatzteil-Stückliste				
Pos.	Zeichnungs-Nr.	Bezeichnung	Menge	Artikel-Nr.
1	1.201.03.00.04.000	Abstützstange 750	1	1-201-03-0008
2	1.000.81.00.01.007	Kugelauge Kat. II mit Außengew. M24x3	1	1-911-33-0021
3	1.000.43.00.06.000	Hydr.Zylinder 50/30-100	1	1-932-41-0033
4	1.982.80.07.03.004	Sechskantmutter DIN 934 M24 galv. verzinkt	1	1-965-12-0069
5	1.982.80.21.00.007	Sechskantmutter DIN 439 M30x1,5 Form B niedrige Form	1	1-965-22-0005
6	1.212.80.00.00.003	Hubbegrenzung	1	1-212-80-0002
7	1.982.80.04.01.012	Scheibe DIN 125-1 B 31 Stahl galv. verzinkt	1	1-965-12-0015

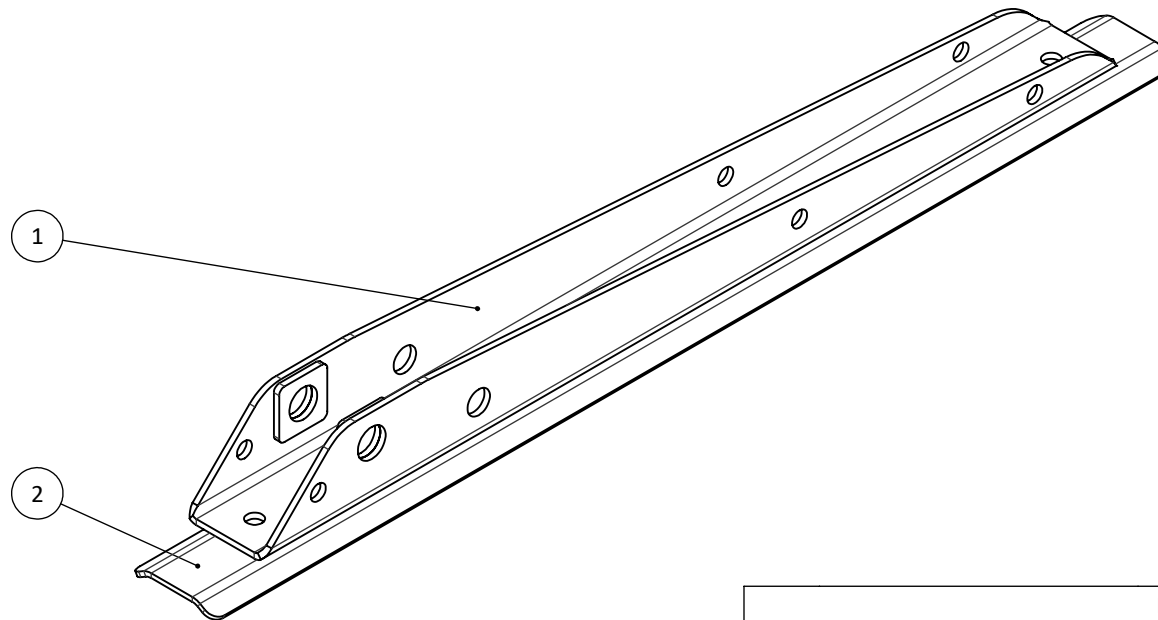
Abstützstange Hydr. komplett

GlideFix

Artikel-Nr. 1-212-30-0090

1.212.30.00.23.000

18.10.2023



Ersatzteil-Stückliste				
Pos.	Zeichnungs-Nr.	Bezeichnung	Menge	Artikel-Nr.
1	1.201.30.00.45.000	Abstützkonsole	1	1-201-30-0095
2	1.201.30.00.18.003	Stützstangenhalter	1	1-201-30-0037

Abstützkonsole

Artikel-Nr. 1-201-30-0043

1.201.30.00.18.000

07.02.2020