



Ersatzteilliste

Tankaufbau

für Selbstfahrer
Claas Xerion ACX16 4200

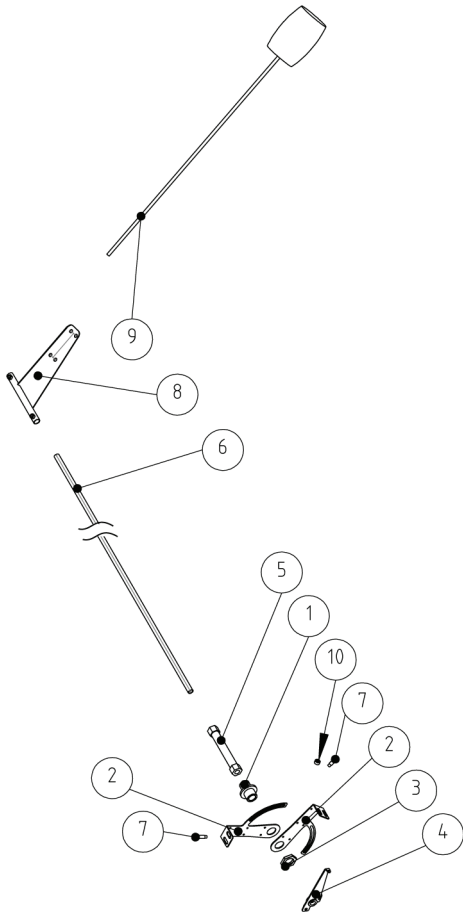


Betriebsanleitung griffbereit aufbewahren
und an alle Anwender weitergeben!

Deutsch
Originalbetriebsanleitung

13.4 Ersatzteillisten

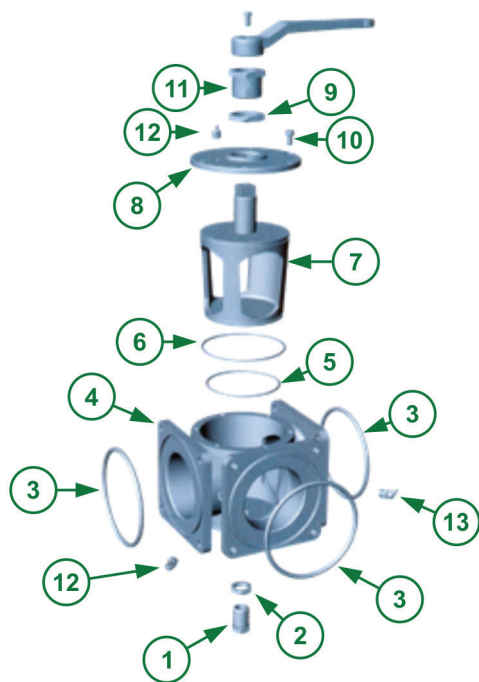
13.4.1 Tankfüllanzeige



Pos.	Menge	Bezeichnung	Artikel-/Teile-Nr.
1	1	Durchführung Schwimmer	1-911-51-0002
2	2	Sensorhalter	1-911-31-0026
3	1	Mutter, M 36	1-911-51-0026
4	1	Schwimmeranzeiger	1-911-51-0027
5	1	Verbindungsstück	1-911-51-0042
6	1	Welle	1-911-51-0021
7	2	Sensor IF5544	1-933-51-0024
8	1	Halter Schwimmer	1-401-30-0008
9	1	Schwimmkörper	1-911-51-0037
10	1	Magnet, 20 mm	1-933-51-0001
o. Abb.	5 m	Sensoranschlusskabel, 4-pol.	1-933-11-0051

Tab. 13: Ersatzteilliste – Tankfüllanzeige

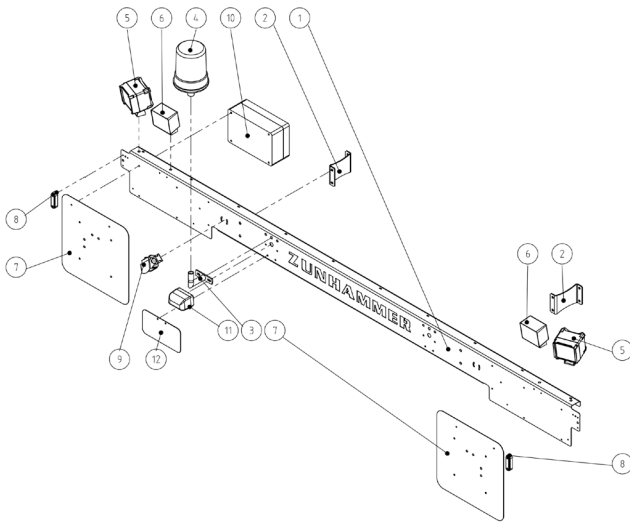
13.4.2 Dreiwegehahn



Pos.	Menge	Bezeichnung	Artikel-Nr. / Teile-Nr.
1	1	Stellschraube M 28x1,5	1-965-11-0267
2	1	Sicherungsmutter M 28x1,5	1-965-12-0117
3	3	O-Ring 240 (8")	1-924-38-0006
4	1	Gehäuse 8"	1-924-29-0015
5+6	1	O-Ring-Satz 4850 + 4950 (8")	1-924-29-0007
7	1	Messingküken (8")	1-924-39-0004
8	1	Gehäusedeckel (8")	1-924-29-0011
9	1	Kontermutter M 64x2	1-965-12-0119
10	8	Inbusschraube M 8x16 (8")	1-965-11-0036
11	1	Druckschraube M 64x2	1-924-29-0003
12	2	Schmiernippel 1/4"	1-966-11-0016
13	3	Schmiernippel 1/4" 90° (8")	1-966-11-0018

Tab. 14: Ersatzteilliste – Dreiwegehahn

13.4.3 Leuchenträger

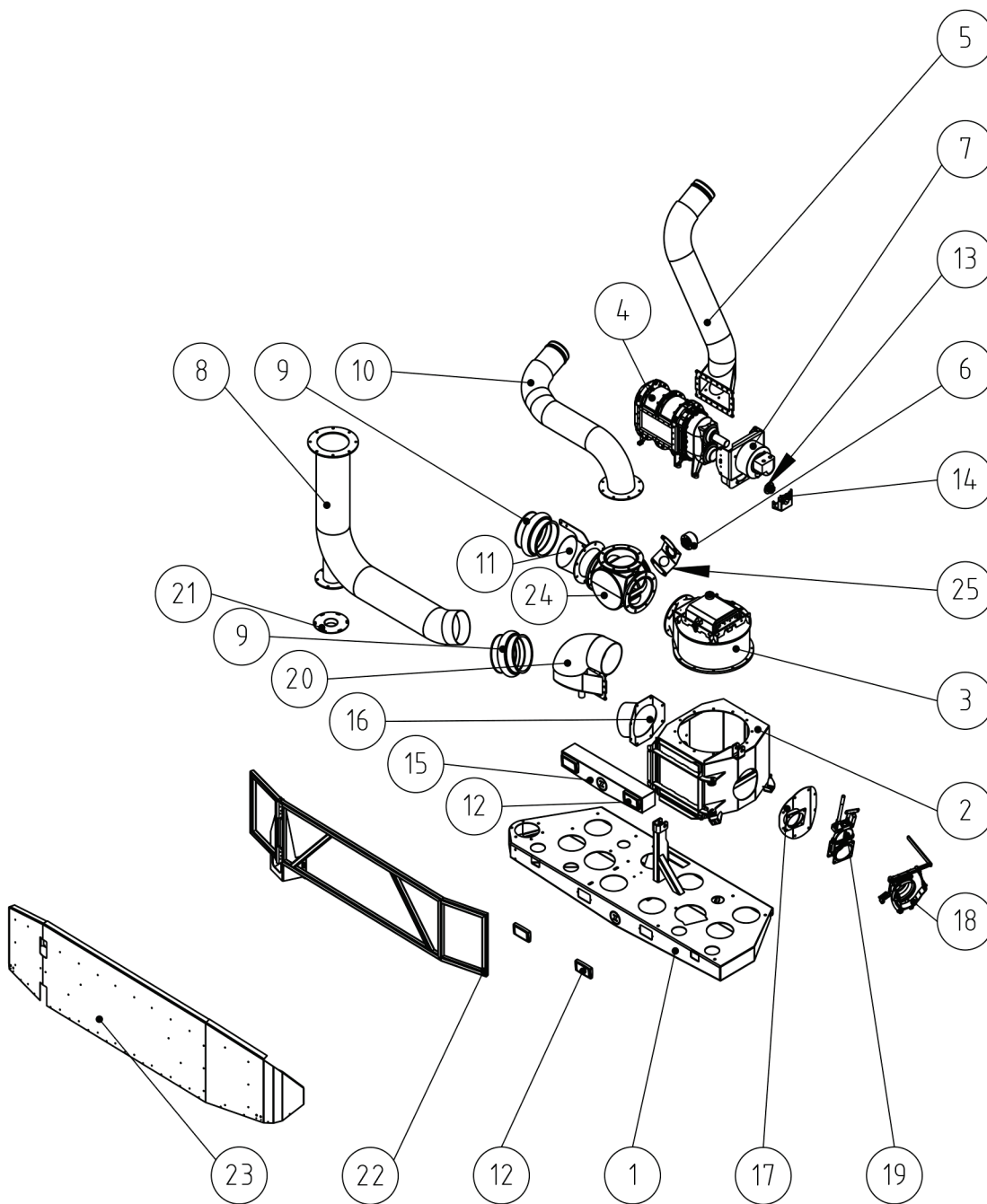


Pos.	Menge	Bezeichnung	Artikel-Nr. / Teile-Nr.
1	1	Trägerblech	1-933-41-0080
2	2	Beleuchtungsträger Halter	1-402-30-0010
3	1	Halter Rundumlicht	1-933-41-0084
4	1	Rundumlicht 24 V	1-933-41-0083
5	2	Arbeitslicht LED1000	1-933-41-0077
6	2	Arbeitslicht LED2000	1-933-41-0078
7	2	Warntafel	1-911-42-0012
8	2	Schlusslicht Posipoint II inkl. Adapter	1-933-41-0081
9	1	Rückfahrkamera	1-933-53-0023
10	1	Klemmkasten	1-933-11-0112
11	1	Kennzeichenleuchte R10W	1-933-41-0035
12	1	Kennzeichenhalter 240x130	1-911-32-0029
13	ca. 15 m	Kabel 2x1,5 mm ²	1-933-11-0040
14	1	Monitor Rückfahrkamera	1-933-53-0026
15	1	Befestigungsmaterial Satz	

Tab. 15: Ersatzteilliste – Leuchenträger

Die Positionen 13, 14 und 15 sind nicht abgebildet.

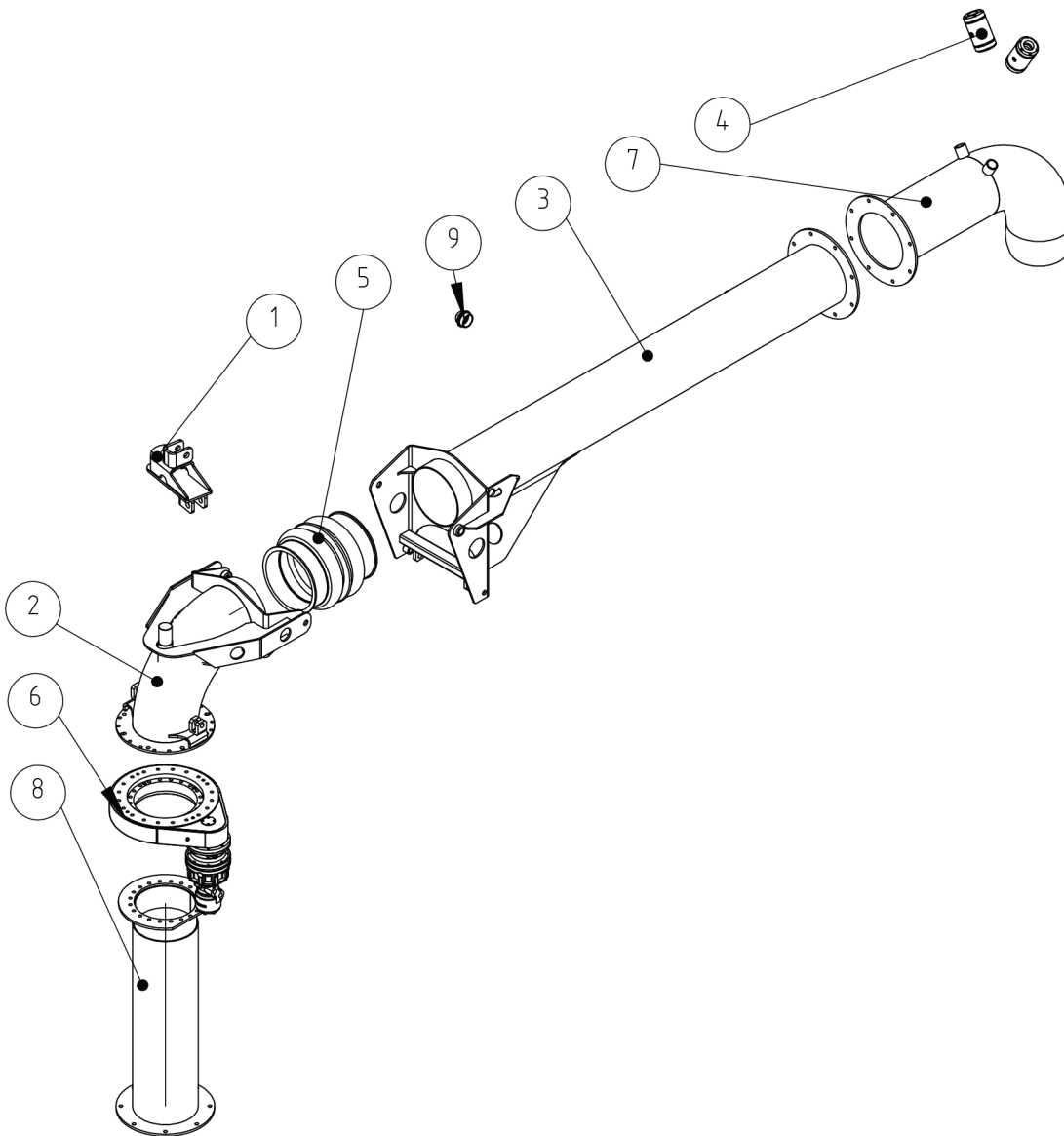
13.4.4 Pumpenplatte



Pos.	Menge	Bezeichnung	Artikel-Nr.
1	1	Aggregatplatte für Pumpen	1-401-30-0089
2	1	Topf Rotacut® 12000 L	1-981-24-0009
3	1	Rotacut® 12000 L	1-925-31-0031
4	1	Vogelsang VX186/368QD Drehkolbenpumpe	1-922-12-0011
5	1	Druckflansch PU 368 VX	1-401-20-0030
6	1	Schwenkantrieb 90° (hydraulisch)	1-981-21-0010
7	1	Antrieb Güllepumpe 2-Gang VX 186	
8	1	Stützrohr Ø 273 mm	1-401-20-0031
9	2	Kompresse NW250 kurz (inkl. Schellen)	1-981-20-0111
10	1	Sumpfrohr Ø 219 mm	1-401-20-0032
11	1	Flanschstutzen 10"	1-401-20-0033
12	4	Fahrzeugscheinwerfer H4	1-981-53-0003
13	1	Geberrad Drehzahl Pumpe	1-981-57-0006
14	1	Schutzabdeckung Drehzahlgeber	1-981-58-0033
15	1	Gehäuse Frontlicht	1-401-31-0015
16	1	Anschlussstutzen 10" Rotacut® 12000 L Xerion 4000	1-401-20-0034
17	1	Universalanschluss 6" Rotacut® 12000 L Xerion 4000	1-401-20-0035
18	1	Schnellkuppler 6" (mit M-Teil 159 mm verzinkt und Gewindestange)	1-923-21-0002
19	1	Messingschieber 6" mit Hebelgarnitur (komplett)	1-924-31-0012
		Hebelgarnitur (einzeln)	1-923-21-0005
20	1	Saugflansch PU368 10"	1-401-20-0036
21	1	Entwässerung Steinfang Storz B	1-401-20-0037
22	1	Sicherheitsverkleidung Rahmen Xerion 4000	1-401-31-0024
23	1	Sicherheitsverkleidung Abdeckung Xerion 4000	1-401-31-0025
24	1	Dreivegehahn MZ NW 250 (mit Stahlküken)	1-924-21-0005
25	1	Konsole Schwenkantrieb 10" GEFA	1-981-21-0043

Tab. 16: Ersatzteilliste – Pumpenplatte

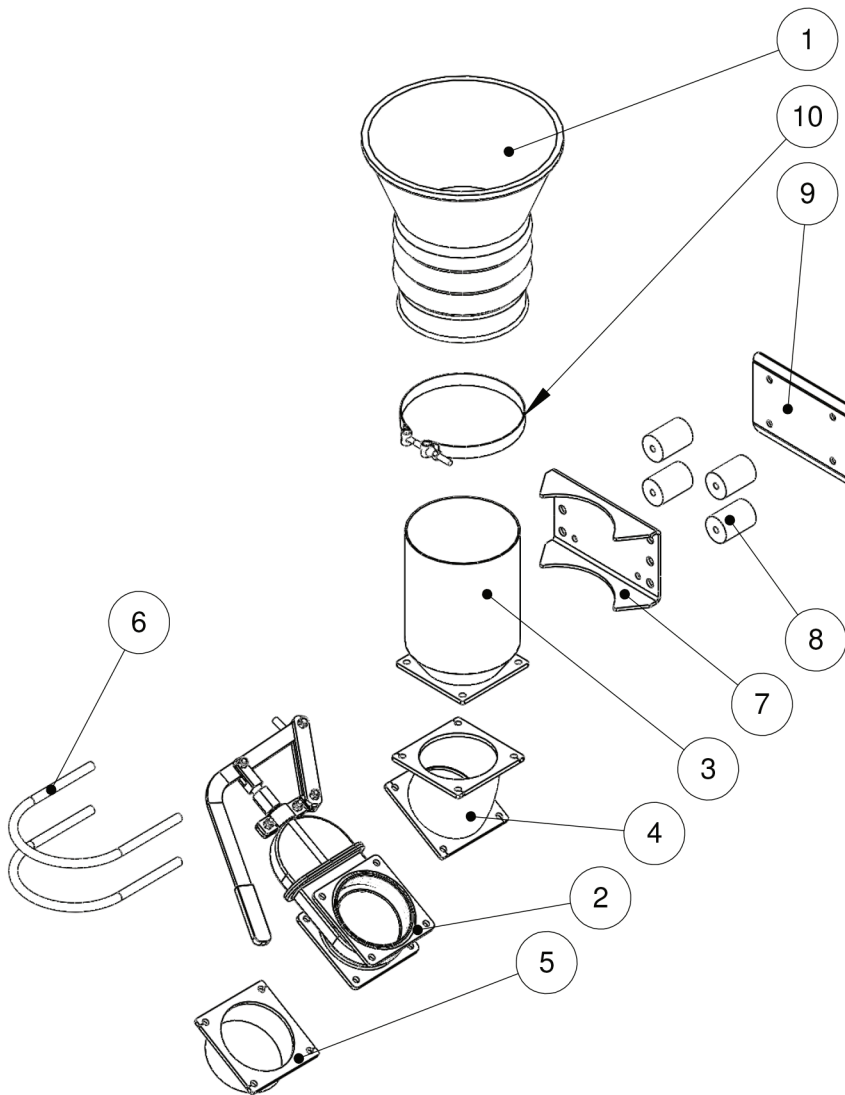
13.4.5 Saugarm



Pos.	Menge	Bezeichnung	Artikel-Nr.
1	1	Lagerbock	1-307-30-0005
2	1	Rohrbogen 10"	1-307-00-0009
3	1	Auslegerrohr vorne	1-307-00-0001
4	2	Fluidstop-Ventil NW40	1-924-17-0019
5	1	Komprese 273/365 (inkl. Mikalorschelle)	1-981-20-0007
6	1	Schwenkantrieb PDLC 10" (hydraulisch)	1-982-25-0002
7	1	Andockkugel 273 X 90°	1-308-00-0018
8	1	Standrohr Andocksaugarm 10"	1-308-00-0019
9	1	Schauglas 2"	1-911-51-0017

Tab. 17: Ersatzteilliste – Saugarm

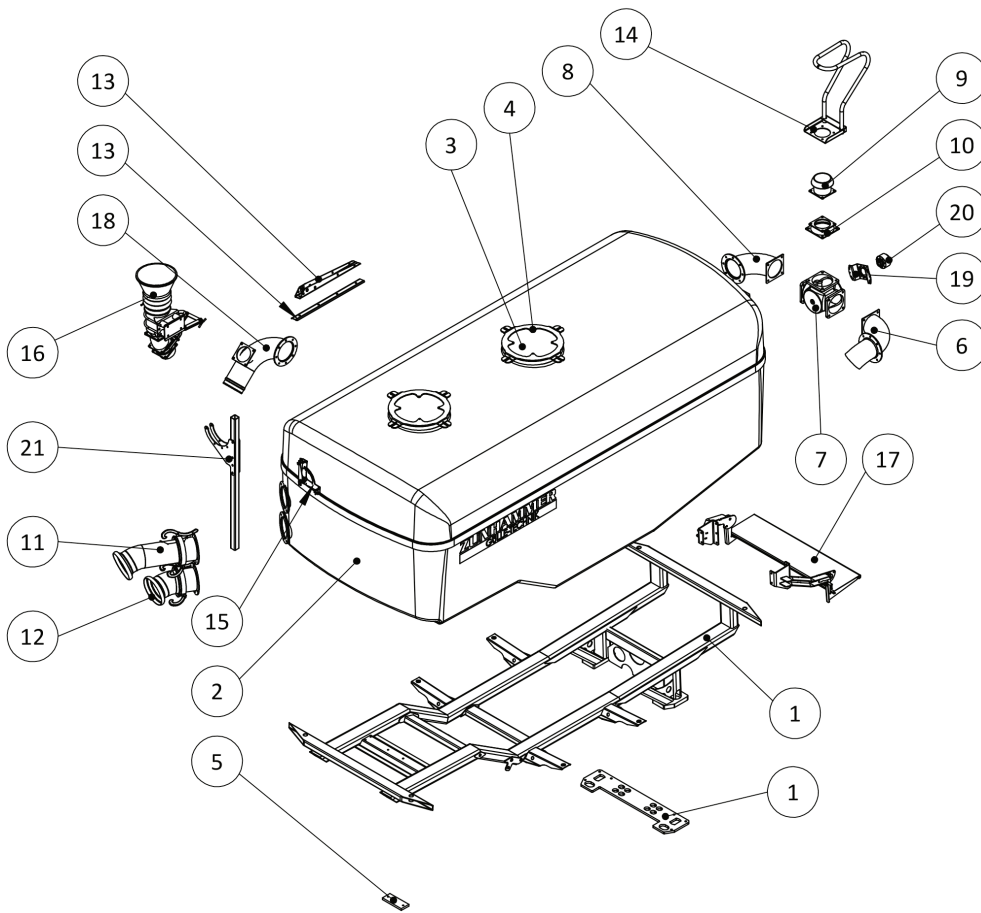
13.4.6 Saugarm Ablage



Pos.	Menge	Bezeichnung	Artikel-Nr.
1	1	Trichter NW 200	1-981-20-0010
2	1	Schieber mit Hebelgarnitur (komplett)	1-924-31-0013
		Hebelgarnitur (einzeln)	1-923-21-0006
3	1	Reduzierung MZ 8" auf MZ 6"	1-402-30-0003
4	1	Bogen 30°	1-924-13-0138
5	1	Flanschstützen 6"	1-981-20-0108
6	2	Bügelschraube M16 x 220	1-924-13-0126
7	1	Rohrkonsole 8"	1-305-30-0002
8	4	Auflagenrolle Rüssel	1-402-30-0004
9	1	Gegenplatte 200 x 120 x 5 mm	1-402-30-0002
10	1	Mikalorschelle 240 – 252 mm	1-965-41-0050
o. Abb.	3	Dichtung Flansch MZ 6"	1-924-12-0039

Tab. 18: Ersatzteilliste – Saugarmablage

13.4.7 Tankaufbau



Pos.	Menge	Bezeichnung	Artikel-Nr.
1	1	Claas Hilfsrahmen Typ 783	1-401-01-0039
2	1	Polyestertank CLAAS-Form 16500 L	1-921-21-0025
3	2	Polyesterdeckel Tank (ohne Beschläge)	1-921-21-0002
4	2	Beschläge Polyesterdeckel bestehend aus:	
	4	Scharnier Tankdeckel	o. Abb. 1-921-12-0057
	4	Scharnierhebel Tankdeckel	o. Abb. 1-921-12-0058
	4	Kegelgriff M16	o. Abb. 1-965-12-0032
	1	Flanschring niedrig (Tankhut)	o. Abb. 1-981-71-0012
5	1	Auflageplatte	1-401-01-0041
6	1	Spülleitung	1-401-01-0042
7	1	Dreiwegehahn 8"	1-924-28-0002
8	1	Druckbogen 90°	1-401-01-0042
9	1	Perrot V-Teil 159 auf MZ 6"	1-924-11-0025
10	1	Reduzierung MZ 8" auf MZ 6"	1-981-20-0047
11	1	Kupplung Druckleitung 8"	1-401-20-0038
12	1	Kupplung Saugleitung 8"	1-401-20-0039
13	1	Abstützkonsole	1-201-30-0043
14	1	Schlauchführung Saugarm	1-911-31-0023
15	1	Schwimmer CLAAS (komplett)	1-911-51-0031
16	1	Ablage Saugarm	1-402-30-0001
17	1	Trittstufe links	1-401-30-0054
	1	Trittstufe rechts	o. Abb. 1-401-30-0053
18	1	Überlaufstutzen	1-401-20-0040
19	1	Schwenkantrieb-Konsole für 8" (pneumatisch)	1-911-31-0036
20	1	Schwenkantrieb 90° (hydraulisch)	1-981-21-0010
21	1	Saugarmablage CLAAS (komplett)	1-401-34-0001

Tab. 19: Ersatzteilliste – Tankaufbau