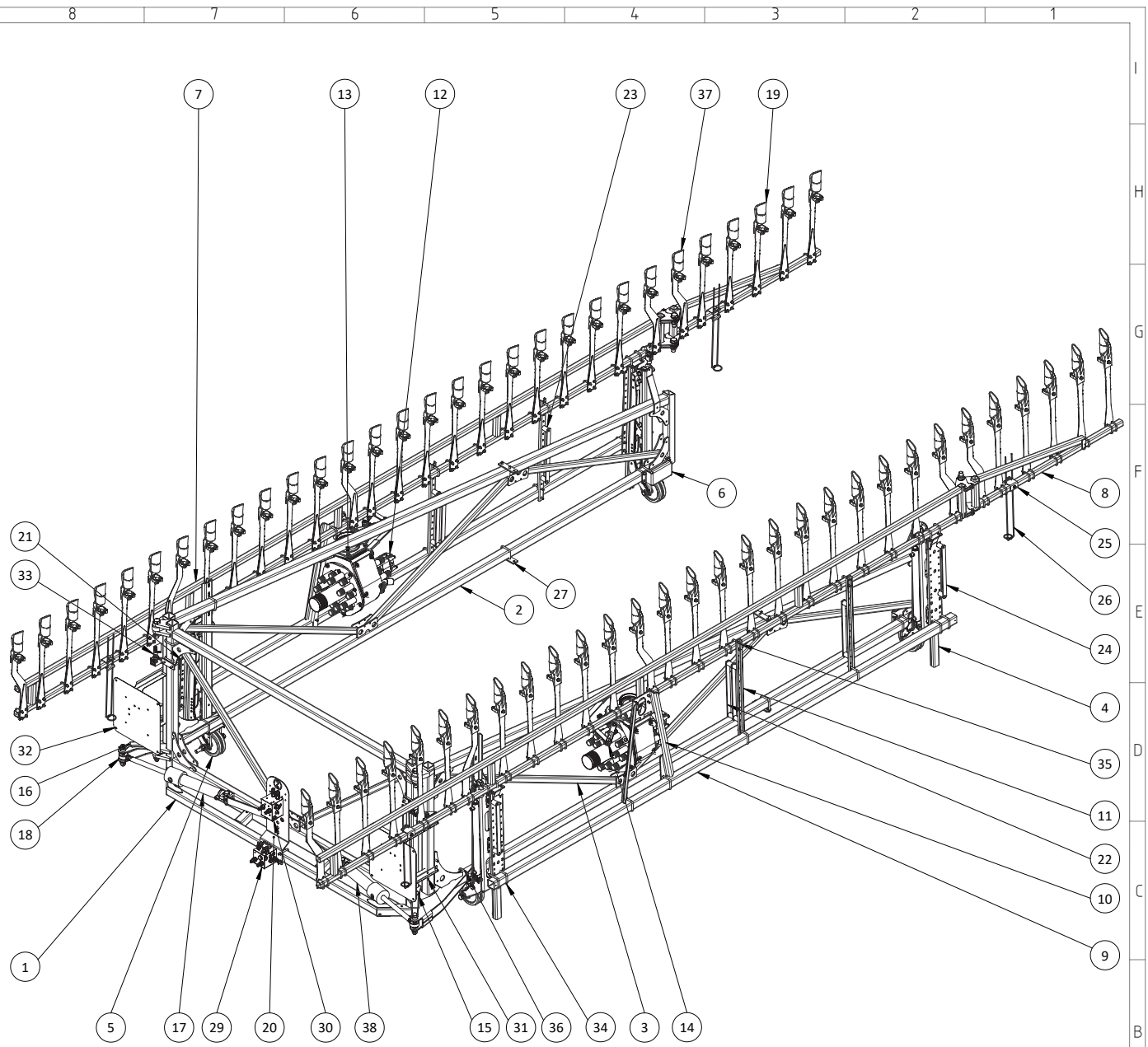
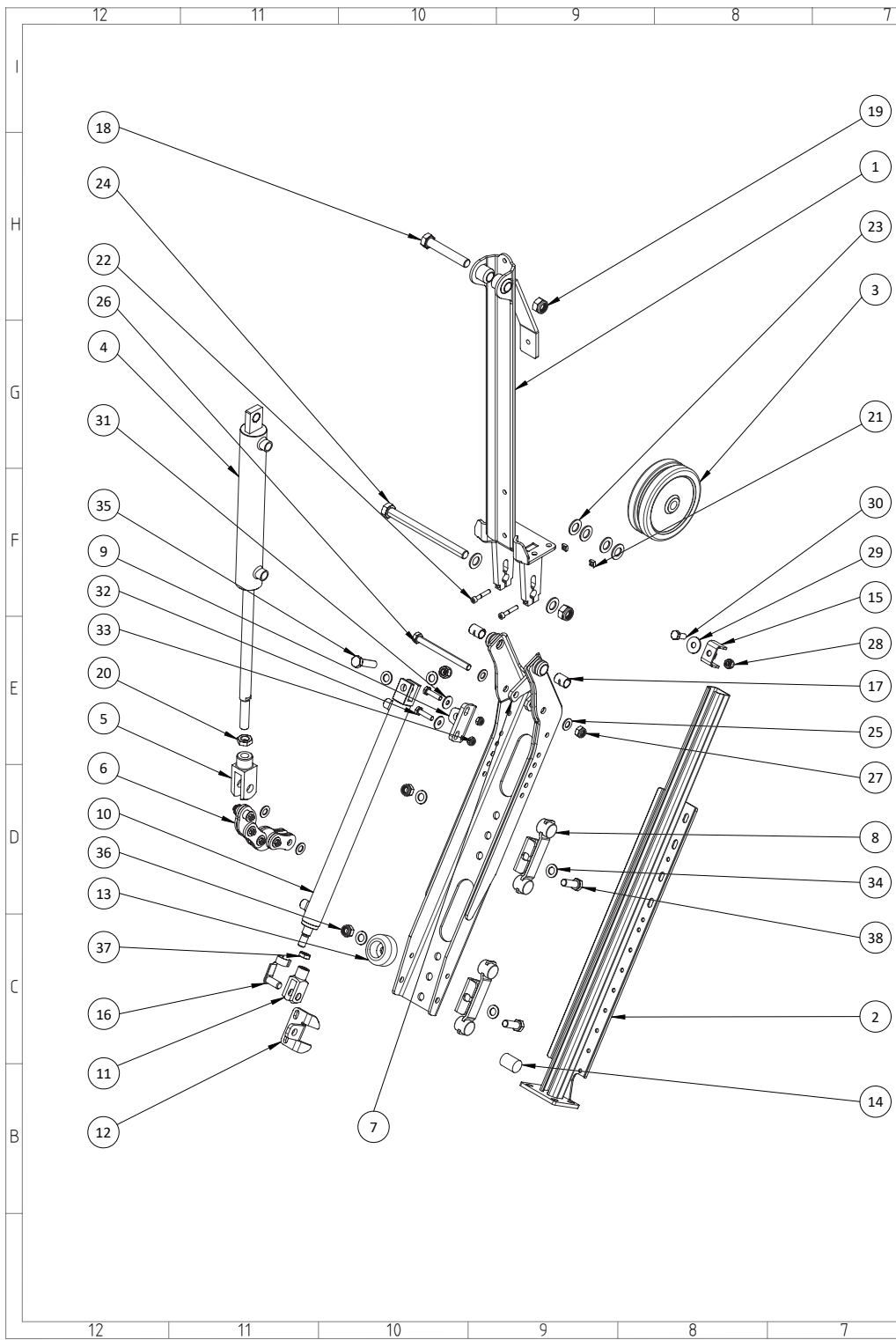


Baugruppen-Stückliste					
Pos.	Zeichnungs-Nr.	Bezeichnung	Menge	Artikel-Nr.	
I	1	1.201.01.00.01.000	Hauptrahmen Farmlandfix 2240	1	1-201-01-0052
	2	1.202.06.00.03.000	Hauptausleger FLX4600	1	1-202-06-0003
	3	1.202.06.00.03.000	Hauptausleger FLX4600	1	1-202-06-0003
	4	1.202.30.03.00.000	Drop Stop FF kurz	2	
	5	1.202.30.01.25.000	Drop Stop FF lang	2	1-202-30-0058
H	6	1.201.30.00.00.056	Konsole Abweiser	2	1-925-49-0016
	7	1.201.06.00.36.000	Drop-Stop Leiter 15m Zweit.	1	1-201-06-0007
	8	1.201.06.00.36.000	Drop-Stop Leiter 15m Zweit.	1	1-201-06-0007
	9	1.202.30.00.00.012	Kippverteiler-Rohr 60x60	2	1-202-30-0014
	10	1.202.23.00.07.003	ExaCut Konsole hoch	2	1-202-23-0035
	11	1.202.30.00.00.014	Klemmstrebe	4	1-202-30-0007
	12	1.982.23.00.00.001	ExaCut 30/40	2	1-925-21-0002
	13	1.982.86.00.00.005	Flanschdichtung 4" - 6"	2	1-924-12-0039
G	14	1.982.21.00.18.000	Keifflachschieber 5" mit Hebelgarnitur	2	1-924-31-0026
	15	1.000.80.00.00.035	Ring 26.9x6	2	1-981-80-0020
	16	1.201.30.00.00.062	Schlauchabweiser	2	1-201-30-0052
	17	1.000.43.00.66.000	Zylinder 60-30-300 E	1	1-932-41-0064
	18	1.000.81.00.15.000	Zylinderauge M20x1.5 Baugr.	2	1-981-81-0015
F	19	1.202.23.02.00.000	Feder Element 600 Guss	50	1-911-12-0038
	20	1.201.30.00.00.055	Blech Schottverschraubung	1	1-201-30-0041
	21	1.202.30.00.09.000	Anschraubgabel	2	1-202-30-0031
	22	1.202.30.00.00.020	Gegenhalter Schlauchbefestigung	6	1-202-30-0020
	23	1.000.30.00.00.011	Distanzstück	20	siehe Zeichnung
	24	1.202.23.00.00.009	Schlauchhalter flach	4	1-202-23-0013
E	25	1.201.30.02.00.000	Klemmbügel VKR 40	4	1-201-30-0016
	26	1.201.30.00.00.077	Drahtbügel NW40 f. SS 600mm	4	1-201-30-0010
	27	1.201.30.00.00.054	3-Loch-Lasche	4	1-201-30-0046
	28	1.982.80.00.00.007	SKF PCM 24/27/30 E G12	4	1-931-13-0044
	29	1.982.44.00.00.015	Ventilblock Drop-Stop FX03414B02	1	1-932-31-0123
D	30	1.982.44.00.00.016	Ventilblock Klappen FX 03414N01	1	1-932-31-0094
	31	1.201.30.00.00.006	Warttafelkonsole	4	1-201-30-0053
	32	1.982.82.00.00.002	Warttafel 423x423	2	1-911-42-0012
	33	1.201.21.00.02.000	Kugelhahn Kipper 8L Hubbegrenzer	2	1-932-31-0130
	34	1.982.80.01.00.007	Bügelschraube VKR 60x60 M10x82 vz	43	1-924-13-0112
	35	1.982.80.01.00.004	Bügelschraube VKR 40x40 M10x61 vz	16	1-924-13-0111
C	36	1.982.80.01.00.006	Bügelschraube VKR 60x80 M10x105 vz	2	1-911-31-0019
	37	1.202.23.02.01.000	Feder Element 600 gekröpft	5	1-202-23-0048
	38	1.000.43.00.66.000	Zylinder 60-30-300 E	1	1-932-41-0064
	39	1.202.23.02.01.000	Feder Element 600 gekröpft	5	1-202-23-0048
B	40	1.982.80.06.01.028	Sechskantschraube DIN 931 M24x120 Stahl 8.8 galv. verzinkt	4	1-965-11-0176
	41	1.982.80.06.01.004	Sechskantschraube DIN 931 M20x140 Stahl 8.8 galv. verzinkt	2	1-965-11-0153
	42	1.982.80.06.01.014	Sechskantschraube DIN 931 M20x80 Stahl 8.8 galv. verzinkt	2	1-965-11-0172
	43	1.982.80.07.01.009	Sechskantmutter DIN 985 M24 niedrige Form galv. verzinkt	4	1-965-12-0095
	44	1.982.80.07.01.008	Sechskantmutter DIN 985 M20 niedrige Form galv. verzinkt	4	1-965-12-0127



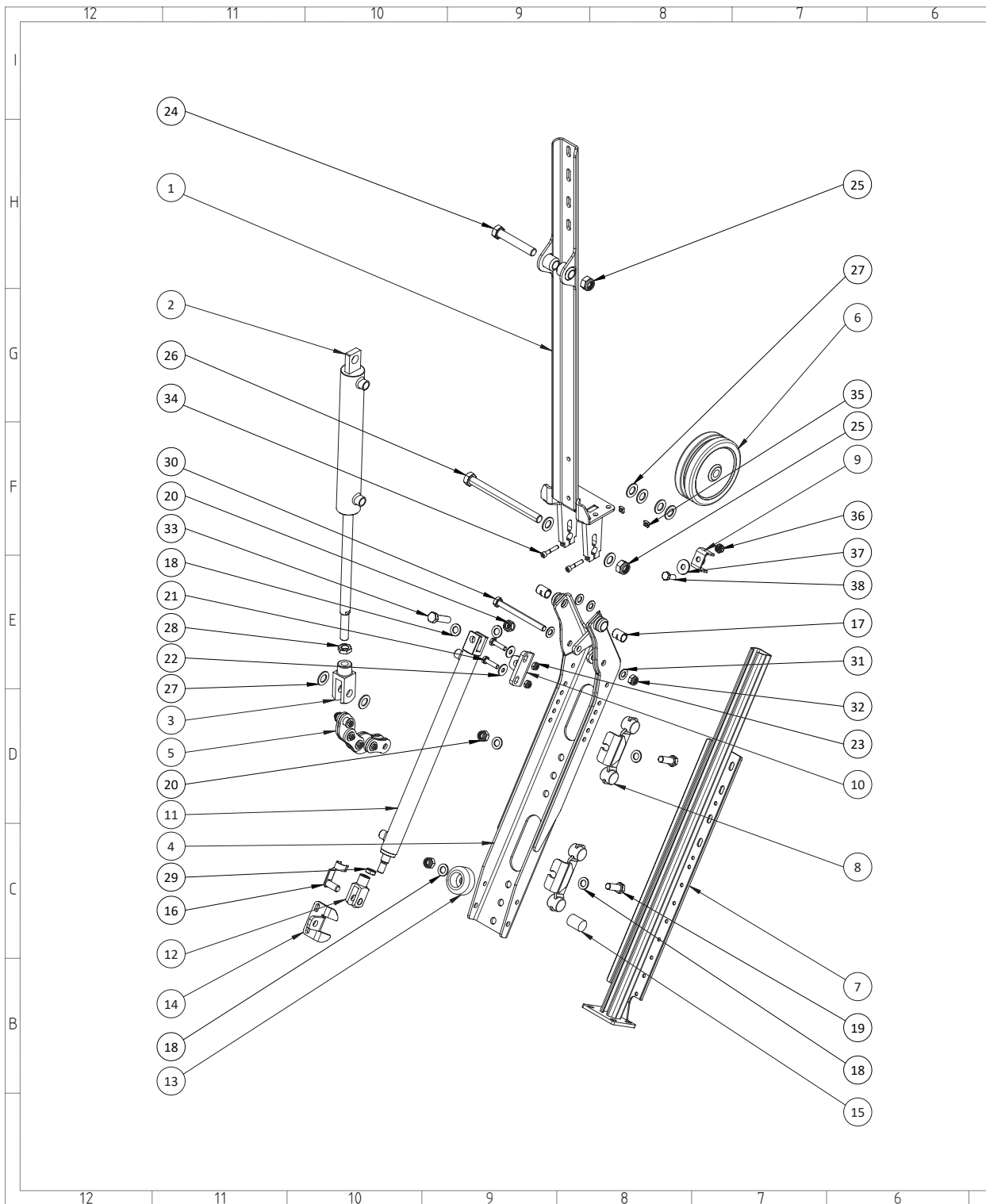
Oberfläche		Artikel-Nr. 1-202-00-0011		Gewicht	
Alle Rechte vorbehalten! Vervielfältigung, auch nur auszugsweise, nur mit schriftlicher Genehmigung durch Zunhammer GmbH, Traunreut		Oberfläche Allgemeintoleranz		Benennung	
		Maßstab 1:50		Position	
		Menge			
FarmlandFix 15m FF15EX30					
1.202.00.29.00.000					
ZUNHAMMER GMBH					
EDV Nr. C:\POM-Zun\1.202 Farmlandfix\1.202.00 Fertigerprodukt\1.202.00.29.00.000					
Zust.	Änderung	Datum	Name	BlattF 2 von 2	
				02/2007	



Baugruppen-Stückliste				
Pos.	Zeichnungs-Nr.	Bezeichnung	Ab/MENGE	Artikel-Nr.
1	1.202.30.00.28.000	Zylinder - Halter kurz	1	1-202-30-0067
2	1.202.30.00.15.000	Helm-Schiene 400	1	1-202-30-0002
3	1.202.30.00.03.005	Rolle 180	1	1-201-01-0020
4	1.000.43.00.38.000	Hydr.-Zylinder 50/25-300	1	1-932-41-0043
5	1.982.30.00.00.004	Gabelkopf M20x1,5 Bohrung 20 (FF)	1	1-934-48-0005
6	1.202.30.00.11.000	Drop-Stop Kette	1	1-925-49-0013
7	1.202.30.00.01.000	Drop-Stop-Schwinge 830	1	1-202-30-0005
8	1.202.30.00.18.000	HM Rollaparat 471	2	1-925-49-0002
9	1.202.30.00.00.007	Anschraubwinkel	1	1-202-30-0006
10	1.000.43.00.40.000	Hydr.-Zylinder 32/20-450	1	1-932-41-0042
11	1.982.30.00.00.020	Gabelkopf G16x32 M16x1,5re	1	1-965-62-0018
12	1.202.30.00.00.049	Anschraubwinkel	1	1-202-30-0082
13	1.202.30.00.00.011	Anschlagscheibe	1	1-931-13-0021
14	1.202.80.00.00.003	Gummipuffer für Helmschiene	1	1-902-43-0001
15	1.202.30.00.32.000	Helmschiene Stopper	1	1-202-30-0013
16	1.982.30.00.00.047	Federklappbolzen G 16 x 32	1	
17	1.982.80.00.00.020	SKF PCM 20/23/30 E G12	2	1-931-13-0047
18	1.982.80.06.01.005	Sechskantschraube DIN 931 M20x120 Stahl 8.8 galv. verzinkt	1	1-965-11-0151
19	1.982.80.07.01.001	Sechskantmutter DIN 985 M20 niedrige Form galv. verzinkt	2	1-965-12-0127
20	1.982.80.21.00.005	Sechskantmutter DIN 439 Form BM M20x1,5 niedrige Form galv. verzinkt	1	
21	1.982.80.24.00.001	Vierkantmutter DIN 557 M8 galv. verzinkt	2	
22	1.982.80.06.03.026	Zylinderschraube DIN 912 M8x45 Stahl 8.8 galv. verzinkt	2	
23	1.982.80.04.01.002	Scheibe DIN 125-1 A 21 Stahl galv. verzinkt	6	1-965-12-0012
24	1.982.80.06.01.026	Sechskantschraube DIN 931 M20x240 Stahl 8.8 galv. verzinkt	1	1-965-11-0160
25	1.982.80.04.01.005	Scheibe DIN 125-1 A 15 Stahl galv. verzinkt	4	1-965-12-0005
26	1.982.80.06.05.001	Sechskantschraube DIN 931 M14x160 Stahl 10.9 galv. verzinkt	1	1-965-11-0264
27	1.982.80.07.01.003	Sechskantmutter DIN 985 M14 niedrige Form galv. verzinkt	1	1-965-12-0088
28	1.982.80.07.01.002	Sechskantmutter DIN 985 M12 niedrige Form galv. verzinkt	1	1-965-12-0086
29	1.982.80.11.01.002	Scheibe DIN 9021 13 Stahl galv. verzinkt	1	1-965-12-0004
30	1.982.80.06.02.007	Sechskantschraube DIN 933 M12x30 Stahl 8.8 galv. verzinkt	1	1-965-11-0088
31	1.982.80.11.01.003	Scheibe DIN 9021 10,5 Stahl galv. verzinkt	2	1-965-12-0002
32	1.982.80.06.02.011	Sechskantschraube DIN 933 M10x40 Stahl 8.8 galv. verzinkt	2	1-965-11-0062
33	1.982.80.07.01.004	Sechskantmutter DIN 985 M10 niedrige Form galv. verzinkt	2	1-965-12-0085
34	1.982.80.04.01.007	Scheibe DIN 125-1 A 17 Stahl galv. verzinkt	6	1-965-12-0007
35	1.982.80.06.02.033	Sechskantschraube DIN 933 M16x60 Stahl 8.8 galv. verzinkt	1	1-965-11-0141
36	1.982.80.07.01.005	Sechskantmutter DIN 985 M16 niedrige Form galv. verzinkt	3	1-965-12-0090
37	1.982.80.21.00.006	Sechskantmutter DIN 439 Form BM M16x1,5 niedrige Form galv. verzinkt	1	
38	1.982.80.06.02.025	Sechskantschraube DIN 933 M16x45 Stahl 8.8 galv. verzinkt	2	1-965-11-0138

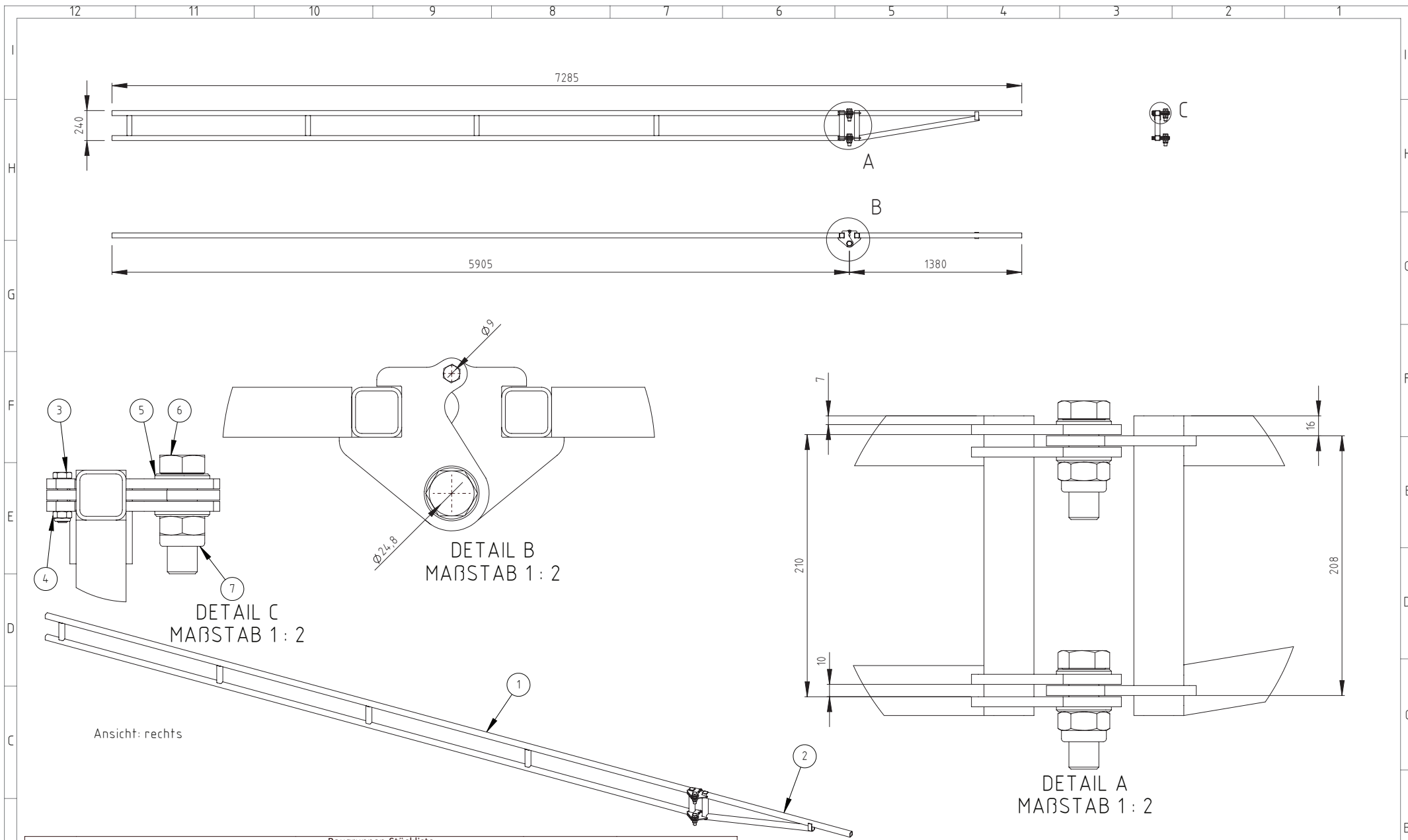
Oberfläche		Artikel-Nr. 1-202-30-0052		Gewicht	
Alle Rechte vorbehalten! Verweilhaftung, auch nur auszugsweise, nur mit schriftlicher Genehmigung durch Zunhammer GmbH, Traunreut		Oberfläche Allgemeintoleranz		Benennung	
				Maßstab 1:7,5	
				Position	
				Menge	
				Drop Stop FF kurz Farmlandfix	
				1.202.30.03.00.000	
				Blatt 2 von 2	
Zust.		Änderung		Datum	
				Name	
				EDV Nr. C:\PDM-Zun\1.202 Farmlandfix\1.202.30 Befestigungseinrichtungen_Aufnamen\1.202.30.03.00.000	





Baugruppen-Stückliste				
Pos.	Zeichnungs-Nr.	Bezeichnung	ab/MENGE	Artikel-Nr.
1	1.202.30.00.25.000	Zylinder - Halter lang	1	1-202-30-0059
2	1.000.43.00.38.000	Hydr.-Zylinder 50/25-300	1	1-932-41-0043
3	1.982.30.00.00.004	Gabelkopf M20x1,5 Bohrung 20 (FF)	1	1-934-48-0005
4	1.202.30.00.01.000	Drop-Stop-Schwinge 830	1	1-202-30-0005
5	1.202.30.00.11.000	Drop-Stop Kette	1	1-925-49-0013
6	1.202.30.00.03.005	Rolle 180	1	1-201-01-0020
7	1.202.30.00.15.000	Helm-Schiene 400	1	1-202-30-0002
8	1.202.30.00.18.000	HM Rollaparat 471	2	1-925-49-0002
9	1.202.30.00.32.000	Helmschiene Stopper	1	1-202-30-0013
10	1.202.30.00.00.007	Anschraubwinkel	1	1-202-30-0006
11	1.000.43.00.40.000	Hydr.-Zylinder 32/20-450	1	1-932-41-0042
12	1.982.30.00.00.020	Gabelkopf G16x32 M16x1,5re	1	1-965-62-0018
13	1.202.30.00.00.011	Anschlagscheibe	1	1-931-13-0021
14	1.202.30.00.00.049	Anschraubwinkel	1	1-202-30-0082
15	1.202.80.00.00.003	Gummipuffer für Helmschiene	1	1-902-43-0001
16	1.982.30.00.00.047	Federklappbolzen G 16 x 32	1	
17	1.982.80.00.00.020	SKF PCM 20/23/30 E G12	2	1-931-13-0047
18	1.982.80.04.01.007	Scheibe DIN 125-1 A 17 Stahl galv. verzinkt	6	1-965-12-0007
19	1.982.80.06.02.025	Sechskantschraube DIN 933 M16x45 Stahl 8.8 galv. verzinkt	2	1-965-11-0138
20	1.982.80.07.01.005	Sechskantmutter DIN 985 M16 niedrige Form galv. verzinkt	3	1-965-12-0090
21	1.982.80.06.02.011	Sechskantschraube DIN 933 M10x40 Stahl 8.8 galv. verzinkt	2	1-965-11-0062
22	1.982.80.11.01.003	Scheibe DIN 9021 10,5 Stahl galv. verzinkt	2	1-965-12-0002
23	1.982.80.07.01.004	Sechskantmutter DIN 985 M10 niedrige Form galv. verzinkt	2	1-965-12-0085
24	1.982.80.06.01.005	Sechskantschraube DIN 931 M20x120 Stahl 8.8 galv. verzinkt	1	1-965-11-0151
25	1.982.80.07.01.001	Sechskantmutter DIN 985 M20 niedrige Form galv. verzinkt	2	1-965-12-0127
26	1.982.80.06.01.026	Sechskantschraube DIN 931 M20x240 Stahl 8.8 galv. verzinkt	1	1-965-11-0160
27	1.982.80.04.01.002	Scheibe DIN 125-1 A 21 Stahl galv. verzinkt	8	1-965-12-0012
28	1.982.80.21.00.005	Sechskantmutter DIN 439 Form BM M20x1,5 niedrige Form galv. verzinkt	1	
29	1.982.80.21.00.006	Sechskantmutter DIN 439 Form BM M16x1,5 niedrige Form galv. verzinkt	1	
30	1.982.80.06.05.001	Sechskantschraube DIN 931 M14x160 Stahl 10.9 galv. verzinkt	1	1-965-11-0264
31	1.982.80.04.01.005	Scheibe DIN 125-1 A 15 Stahl galv. verzinkt	4	1-965-12-0005
32	1.982.80.07.01.003	Sechskantmutter DIN 985 M14 niedrige Form galv. verzinkt	1	1-965-12-0088
33	1.982.80.06.02.033	Sechskantschraube DIN 933 M16x60 Stahl 8.8 galv. verzinkt	1	1-965-11-0141
34	1.982.80.06.03.026	Zylinderschraube DIN 912 M8x45 Stahl 8.8 galv. verzinkt	2	
35	1.982.80.24.00.001	Vierkantmutter DIN 557 M8 galv. verzinkt	2	
36	1.982.80.07.01.002	Sechskantmutter DIN 985 M12 niedrige Form galv. verzinkt	1	1-965-12-0086
37	1.982.80.11.01.002	Scheibe DIN 9021 13 Stahl galv. verzinkt	1	1-965-12-0004
38	1.982.80.06.02.007	Sechskantschraube DIN 933 M12x30 Stahl 8.8 galv. verzinkt	1	1-965-11-0088

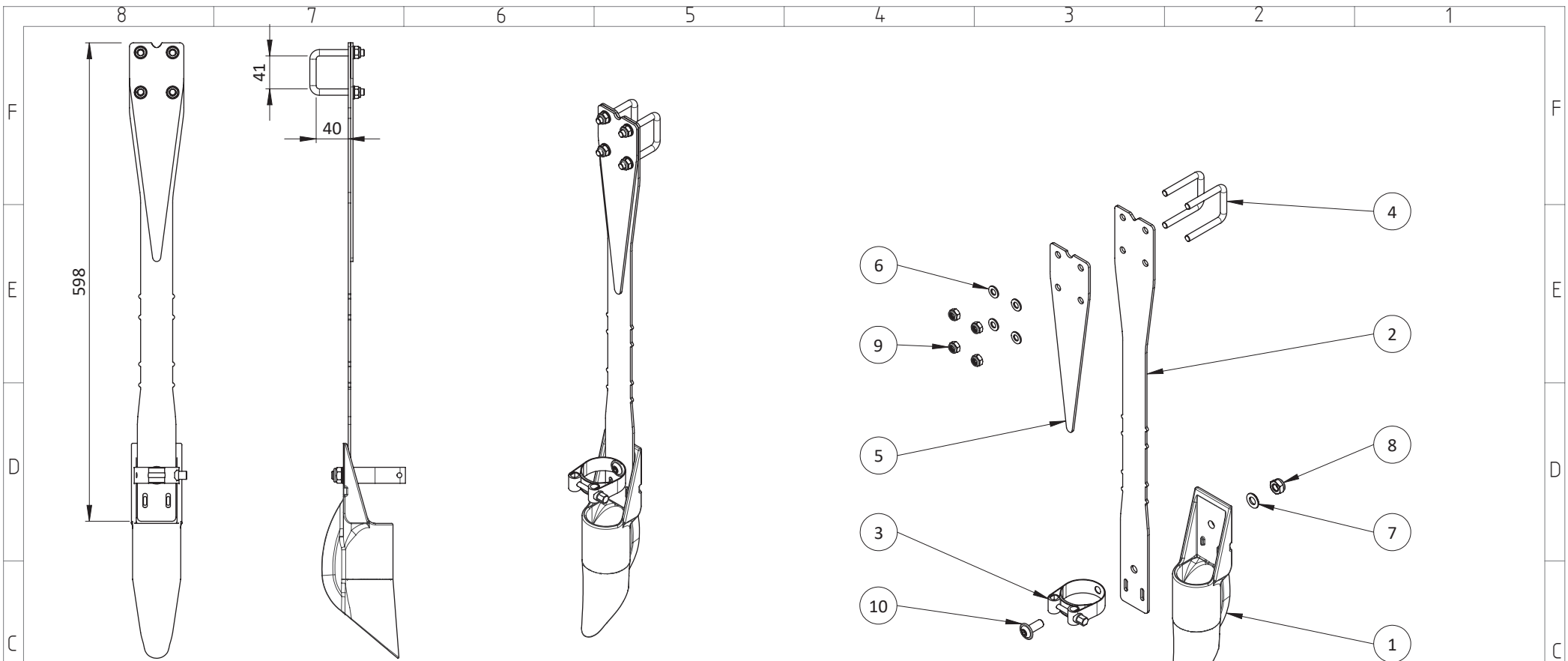
Oberfläche		Artikel-Nr. 1-202-30-0058		Gewicht	
Alle Rechte vorbehalten! Vertriebsallgung, auch nur auszugsweise, nur mit schriftlicher Genehmigung durch Zunhammer GmbH, Traunreut		Oberfläche Allgemeinloleranz ISO 2768 - m		Benennung Maßstab 1:7,5 Position Menge	
				Drop Stop FF lang Farmlandfix	
				1.202.30.01.25.000	
				Blatt 2 von 2	
Zust.	Änderung	Datum	Name	EDV Nr. C:\PDM-Zun\1.202.30 Befestigungseinrichtungen_Aufnamen\1.202.30.01.25.000	



Baugruppen-Stückliste				
Pos.	Zeichnungs-Nr.	Bezeichnung	Menge	Artikel-Nr.
1	1.202.06.00.15.000	Drop-Stop Leiter mit Gelenk	1	1-201-01-0026
2	1.202.06.00.16.000	Drop-Stop Spitze	1	1-201-01-0048
3	1.982.80.06.02.009	Sechskantschraube DIN 933 M8x35 Stahl 8.8 galv. verzinkt	1	1-965-11-0250
4	1.982.80.07.01.007	Sechskantmutter DIN 985 M8 niedrige Form galv. verzinkt	1	1-965-12-0104
5	1.982.80.04.01.010	Scheibe DIN 125-1 B 25 Stahl galv. verzinkt	4	1-965-12-0013
6	1.982.80.06.02.034	Sechskantschraube DIN 933 M24x80 Stahl 8.8 galv. verzinkt	2	1-965-11-0187
7	1.982.80.07.01.009	Sechskantmutter DIN 985 M24 niedrige Form galv. verzinkt	2	1-965-12-0095

Oberfläche		Artikel-Nr. 1-201-06-0007		Gewicht	
Alle Rechte vorbehalten! Vervielfältigung, auch nur auszugsweise, nur mit schriftlicher Genehmigung durch Zunhammer GmbH, Traunreut		Oberfläche Allgemeintoleranz	Benennung	Maßstab 1:20	Position Menge
			Drop-Stop Leiter 15m Zweit. Farmlandfix mit Anfahrtschutz		
			1.201.06.00.36.000		
			Blatt 1 von 1		
Zust.	Änderung	Datum	Name	EDV Nr.	C:\PDM-Zun\1.201 Schleppschiach\1.201.06 Seitenname\1.201.06.00.36.000
			02/2007		





Pos. 5 opt., nicht im Preis inbegriffen

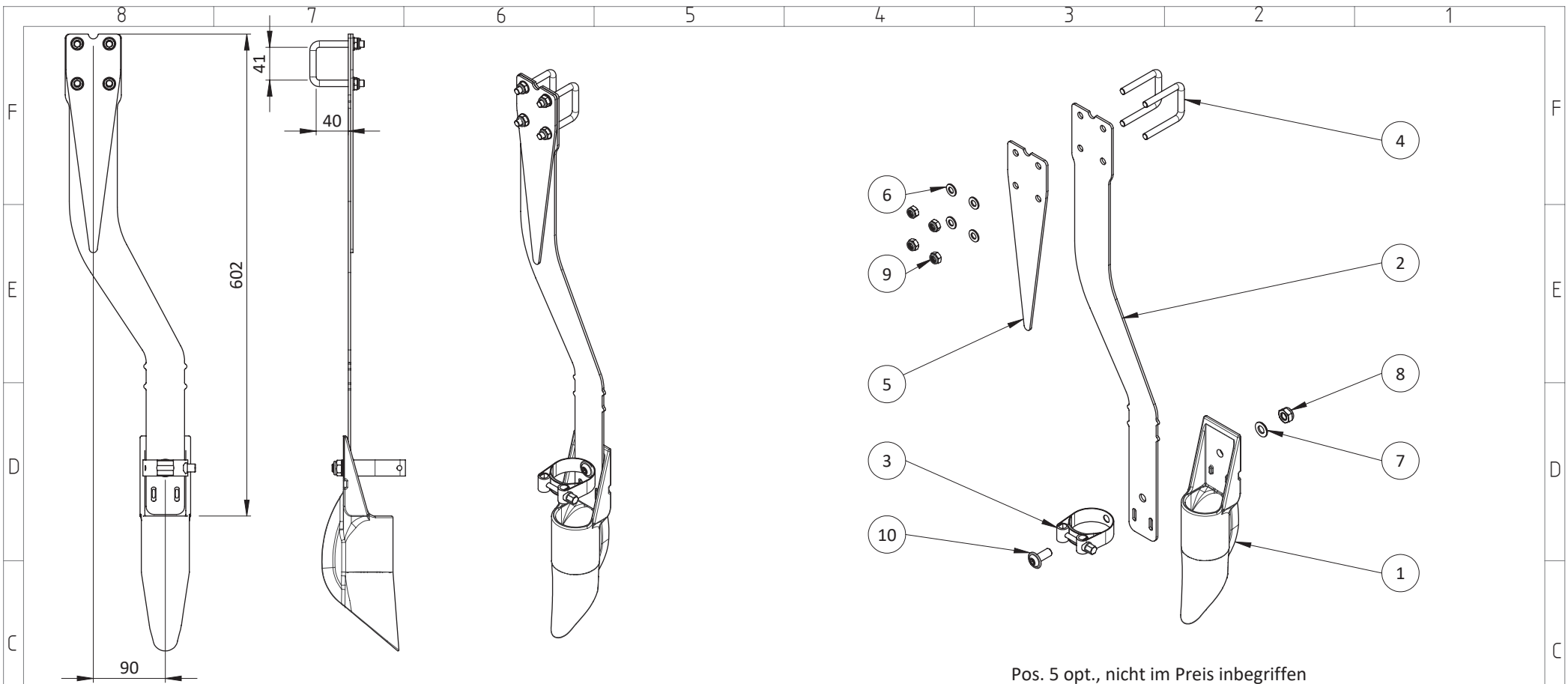
Baugruppen-Stückliste

Pos.	Zeichnungs-Nr.	Bezeichnung	Menge	Artikel-Nr.
1	1.202.23.00.04.001	Auslaufschuh Guss	1	1-925-49-0019
2	1.202.23.00.01.010	Feder gerade	1	1-925-49-0004
3	1.982.81.00.00.007	Mikalorschelle 51-55 gebohrt	1	1-965-41-0065
4	1.982.80.01.00.002	Bügelsschraube VKR 40x40 M8	2	1-924-13-0125
5	1.202.23.00.01.005	Verstärkungsfeder	1	1-925-49-0006
6	1.982.80.04.01.001	Scheibe DIN 125-1 A 8,4 Stahl galv. verzinkt	4	1-965-12-0028
7	1.982.80.04.01.009	Scheibe DIN 125-1 B 10,5 Stahl galv. verzinkt	1	1-965-12-0019
8	1.982.80.07.01.004	Sechskantmutter DIN 985 M10 niedrige Form galv. verzinkt	1	1-965-12-0085
9	1.982.80.07.01.007	Sechskantmutter DIN 985 M8 niedrige Form galv. verzinkt	4	1-965-12-0104
10	1.982.80.09.02.005	Flachkopfschraube ISO 7380-2 M10x25 Stahl 10.9 mit Innensechskant galv. verzinkt	1	1-965-11-0006

Oberfläche		Artikel-Nr. 1-911-12-0038		Gewicht	
Alle Rechte vorbehalten! Vervielfältigung, auch nur auszugsweise, nur mit schriftlicher Genehmigung durch Zunhammer GmbH, Traunreut		Oberfläche Allgemeintoleranz		Maßstab 1:5 Position Menge	
				Feder Element 600 Guss Farmlandfix	
				1.202.23.02.00.000	
				Blatt 1 von 1	
Zust.	Änderung	Datum	Name	EDV Nr. C:\PDM-Zun\1.202 Farmlandfix\1.202.23 Verteiler_Halter\1.202.23.02.00.000	



GMBH

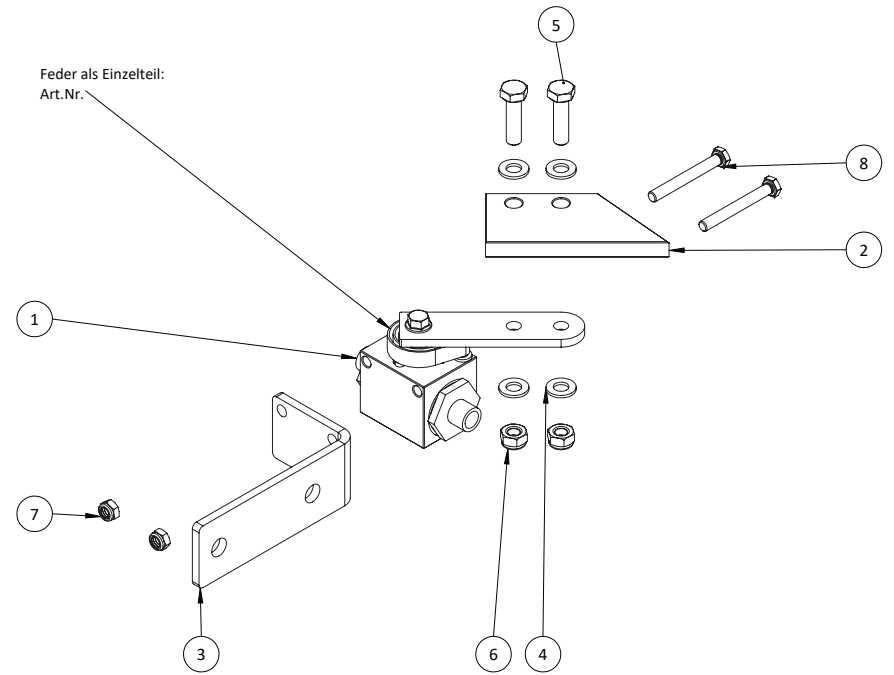
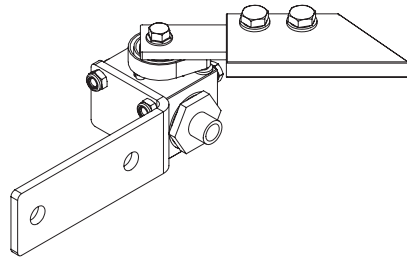
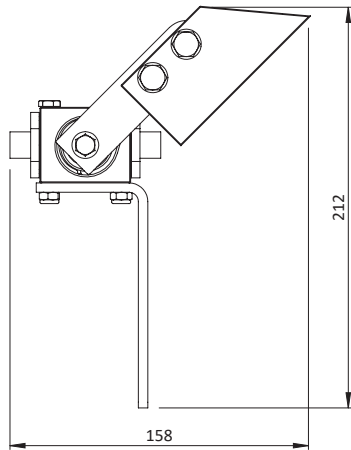
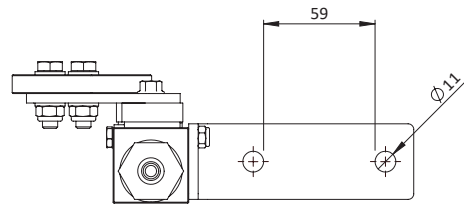
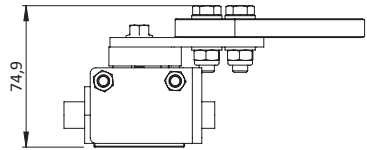


Pos. 5 opt., nicht im Preis inbegriffen

Baugruppen-Stückliste

Pos.	Zeichnungs-Nr.	Bezeichnung	Menge	Artikel-Nr.
1	1.202.23.00.04.001	Auslaufschuh Guss	1	1-925-49-0019
2	1.202.23.00.01.009	Feder-Blatt Gekröpft 90	1	1-202-23-0012
3	1.982.81.00.00.007	Mikalorschelle 51-55 gebohrt	1	1-965-41-0065
4	1.982.80.01.00.002	Bügelschraube VKR 40x40 M8	2	1-924-13-0125
5	1.202.23.00.01.005	Verstärkungsfeder	1	1-925-49-0006
6	1.982.80.04.01.001	Scheibe DIN 125-1 A 8,4 Stahl galv. verzinkt	4	1-965-12-0028
7	1.982.80.04.01.009	Scheibe DIN 125-1 B 10,5 Stahl galv. verzinkt	1	1-965-12-0019
8	1.982.80.07.01.004	Sechskantmutter DIN 985 M10 niedrige Form galv. verzinkt	1	1-965-12-0085
9	1.982.80.07.01.007	Sechskantmutter DIN 985 M8 niedrige Form galv. verzinkt	4	1-965-12-0104
10	1.982.80.09.02.005	Flachkopfschraube ISO 7380-2 M10x25 Stahl 10.9 mit Innensechskant galv. verzinkt	1	1-965-11-0006

Oberfläche		Artikel-Nr. 1-202-23-0048		Gewicht	
Alle Rechte vorbehalten! Vervielfältigung, auch nur auszugsweise, nur mit schriftlicher Genehmigung durch Zunhammer GmbH, Traunreut		Oberfläche Allgemeintoleranz		Maßstab 1:5 Position Menge	
				Feder Element 600 gekröpft Farmlandfix	
				1.202.23.02.01.000	
				Blatt 1 von 1	
Zust.		Änderung		Datum	
Name		EDV Nr.		C:\PDM-Zun\1.202 Farmlandfix\1.202.23 Verteiler_Halter\1.202.23.02.01.000	
ZUNHAMMER		G M B H		02/2007	



Feder als Einzelteil:
Art.Nr.

Baugruppen-Stückliste				
Pos.	Zeichnungs-Nr.	Bezeichnung	Menge	Artikel-Nr.
1	1.982.44.00.13.000	Kipperkugelhahn HBKH 8L	1	
2	1.201.30.00.00.082	Tasterplatte	1	1-201-30-0107
3	1.000.30.00.00.101	Halterung Kipper Kugel	1	1-981-30-0033
4	1.982.80.04.01.001	Scheibe DIN 125-1 A 8,4 Stahl galv. verzinkt	4	1-965-12-0028
5	1.982.80.06.02.003	Sechskantschraube DIN 933 M8x30 Stahl 8.8 galv. verzinkt	2	1-965-11-0249
6	1.982.80.07.01.007	Sechskantmutter DIN 985 M8 niedrige Form galv. verzinkt	2	1-965-12-0104
7	1.982.80.07.01.006	Sechskantmutter DIN 985 M6 niedrige Form galv. verzinkt	2	1-965-12-0103
8	1.982.80.06.01.027	Sechskantschraube DIN 931 M6x50 Stahl 8.8 galv. verzinkt	2	1-965-11-0226

Oberfläche		Artikel-Nr. 1-932-31-0130		Gewicht	
Alle Rechte vorbehalten! Vervielfältigung, auch nur auszugsweise, nur mit schriftlicher Genehmigung durch Zunhammer GmbH, Traunreut		Oberfläche Allgemeintoleranz	Benennung	Maßstab 1:2	Position Menge
			Kugelhahn Kipper 8L Hubbegrenzer 8L		
			1.201.21.00.02.000		
			Blatt 1 von 1		
Zust.	Änderung	Datum	Name	EDV Nr. C:\PDM-Zun\1.201 Schleppschiach\1.201.21.00.02.000 02/2007	



4

3

2

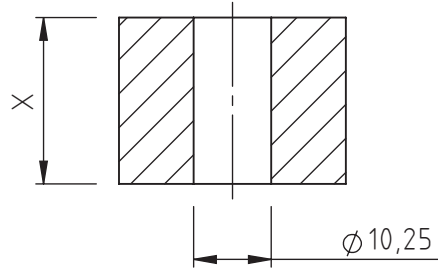
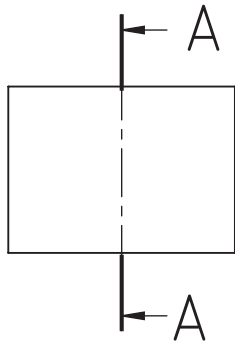
1

D

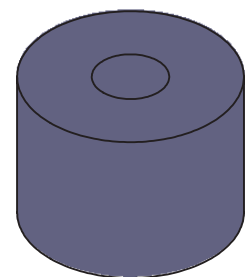
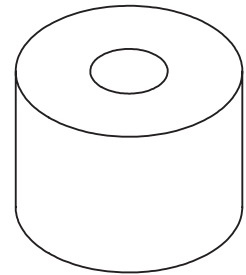
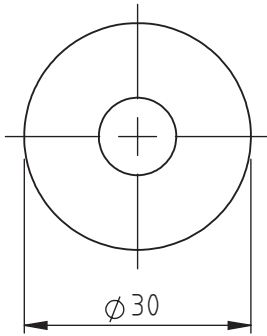
C

B

A



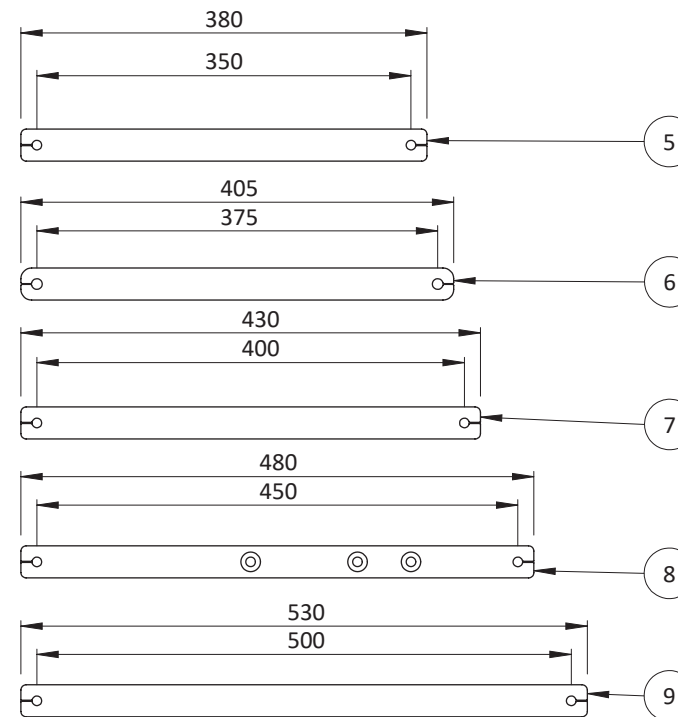
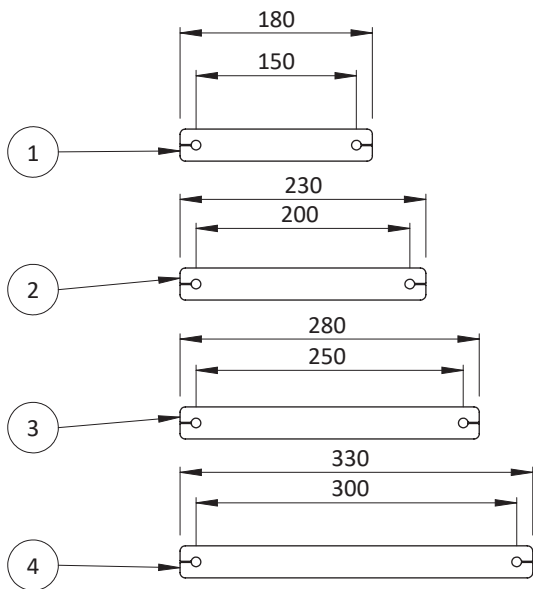
A-A



Maß X	Stück		Artikel-Nr.
11mm			1-981-30-0083
15mm			1-981-30-0077
22mm		Standard	1-981-30-0023
30mm			1-981-30-0132
44mm			1-981-30-0057
58mm			
66mm			1-981-30-0058


Oberfläche				Artikel-Nr. siehe Zeichnung		Gewicht	
Alle Rechte vorbehalten! Vervielfältigung, auch nur auszugsweise, nur mit schriftlicher Genehmigung durch Zunhammer GmbH, Traunreut				Toleranz		Maßstab 1:1	
						Position Menge	
						POM Acetalkopolymer	
						Farbe schwarz	
						Distanzstück	
						Zapfwellenschutz	
						1.000.30.00.00.011	
						Blatt 1 von 1	
Zust.	Änderung	Datum	Name	EDV Nr. C:\PDM-Zun\1.000 Artikelstamm\1.000.30 Befestigungseinrichtungen_Aufnahmen\1.000.30.00.00.011			

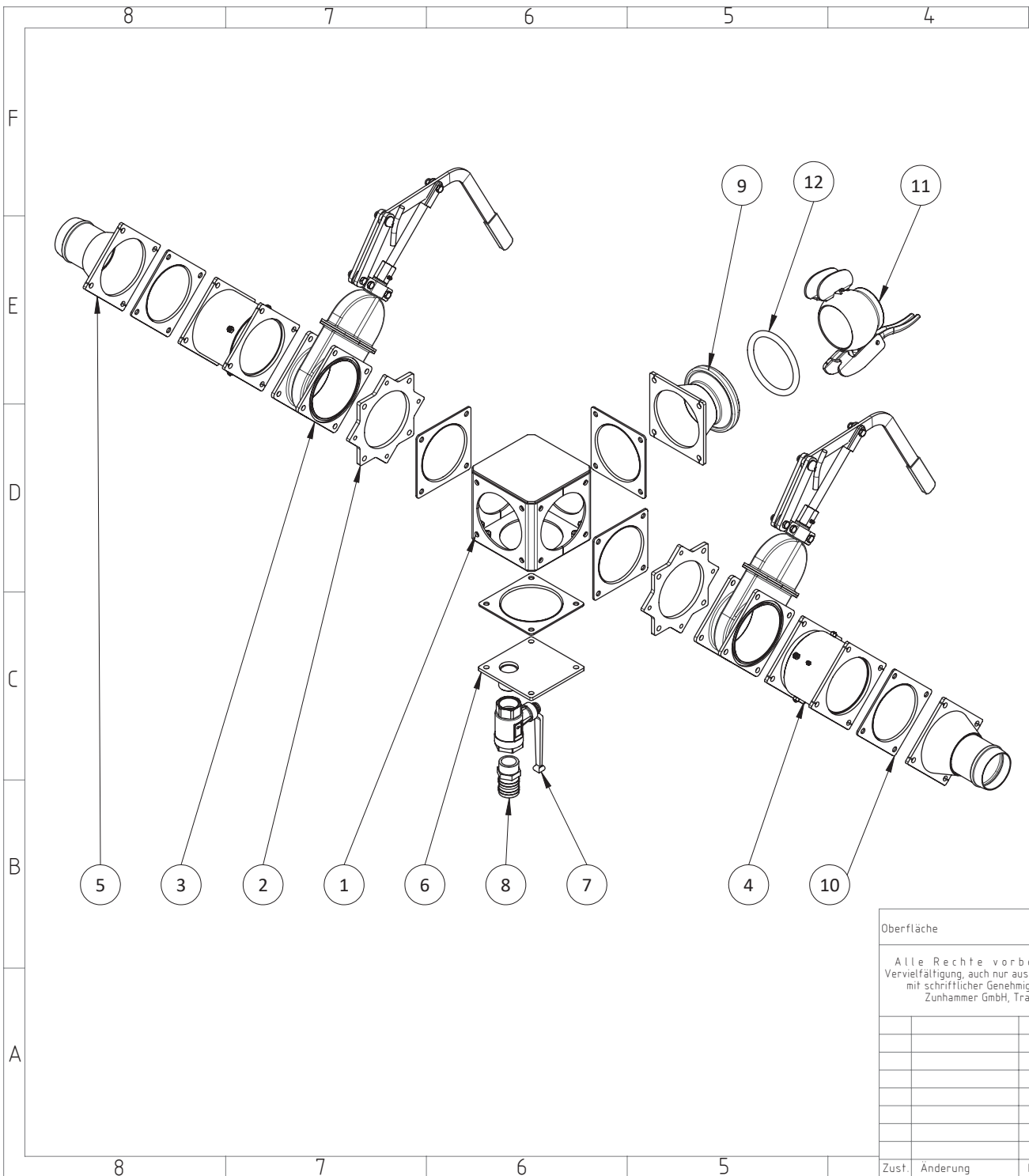




Baugruppen-Stückliste

Pos.	Zeichnungs-Nr.	Bezeichnung	Menge	Artikel-Nr.
1	1.212.30.00.00.011	Schlauchbefestigung 2 fach	1	1-212-30-0021
2	1.212.30.00.00.014	Schlauchbefestigung 3fach	1	1-212-30-0039
3	1.212.30.00.00.010	Schlauchbefestigung 4 fach	1	1-212-30-0042
4	1.212.30.00.00.013	Schlauchbefestigung 5 fach	1	1-212-30-0014
5	1.212.30.00.00.015	Schlauchbefestigung 6 fach	1	1-212-30-0030
6	1.202.23.00.00.009	Schlauchhalter flach	1	1-202-23-0013
7	1.202.30.00.00.020	Gegenhalter Schlauchbefestigung	1	1-202-30-0020
8	1.212.30.00.00.008	Schlauchbefestigung	1	1-212-30-0003
9	1.212.30.00.00.034	Schlauchbefestigung 10 fach	1	1-212-30-0083

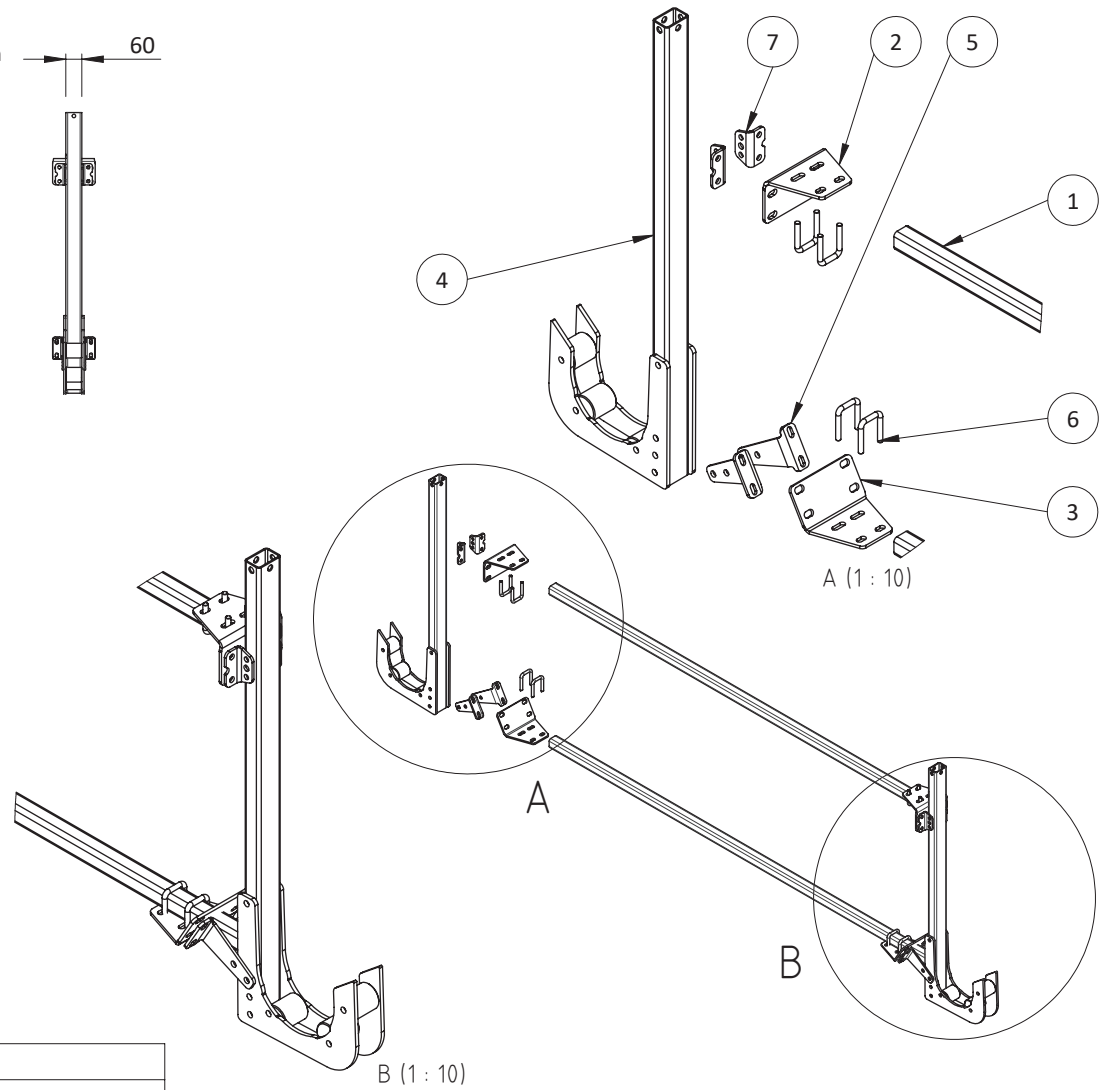
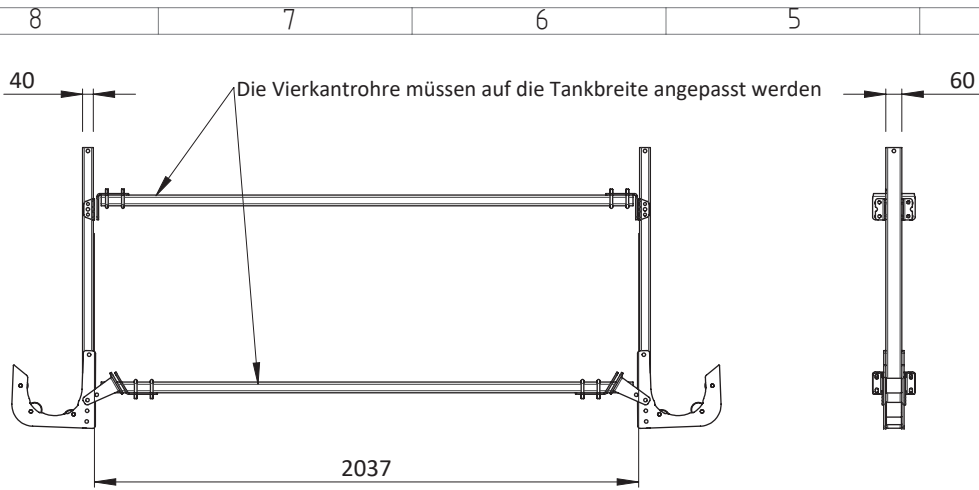
Oberfläche Feuerverzinkt geschleudert		Artikel-Nr.		Gewicht	
Alle Rechte vorbehalten! Vervielfältigung, auch nur auszugsweise, nur mit schriftlicher Genehmigung durch Zunhammer GmbH, Traunreut		Oberfläche Allgemeintoleranz		Maßstab 1:5 Position Menge	
				Schlauchhalter Flacheisen 30x6	
				1.212.30.00.14.000	
				Blatt 1 von 1	
					
Zust.	Änderung	Datum	Name	EDV Nr. C:\PDM-Zun\1.212 Glide Fix\1.212.30 Befestigungseinrichtungen_Aufnahmen\1.212.30.00.14\000	



Baugruppen-Stückliste				
Pos.	Zeichnungs-Nr.	Bezeichnung	Menge	Artikel-Nr.
1	1.000.20.00.17.000	Würfel 6"	1	1-000-20-0003
2	1.982.20.00.00.033	Sternflansch 6 Zoll 45°	2	1-982-20-0027
3	1.982.21.01.00.000	Schieber mit Hebelgarnitur	2	
4	1.202.20.01.00.000	Drehflansch DN150	2	1-202-20-0002
5	1.202.20.02.00.000	6" MZ - Reduzierung - Tülle102	2	1-202-20-0001
6	1.000.20.00.96.000	Blinddeckel 6" Entwässerung	1	1-981-20-0077
7	1.000.81.00.00.014	Kugelhahn 1 1/2 Zoll	1	1-924-17-0006
8	1.982.21.00.00.024	PVC - Stutzen 1 1/2"	1	1-901-32-0036
9	1.000.26.00.04.000	Posaunen-Reduzierung	1	1-981-26-0038
10	1.000.86.00.00.012	Flanschdichtung 6" mit Lippe	6	1-924-12-0040
11	1.982.21.00.22.000	Bauer Kugel-Endstopfen	1	1-923-19-0019
12	1.982.86.00.00.030	Bauer O-Ring108mm	1	1-932-12-0014

Oberfläche		Artikel-Nr.		Gewicht	
Alle Rechte vorbehalten! Vervielfältigung, auch nur auszugsweise, nur mit schriftlicher Genehmigung durch Zunhammer GmbH, Traunreut		Oberfläche Allgemeintoleranz		Maßstab 1:10 Position Menge	
				Verteilerwürfel Farmlandfix	
				1.202.20.00.08.000	
				Blatt 2 von 2	
Zust.	Änderung	Datum	Name	EDV Nr. C:\PDM-Zun\1.202 Farmlandfix\1.202.20 Flansche_Gülleförderung_Bögen\1.202.20.00.08.000007	

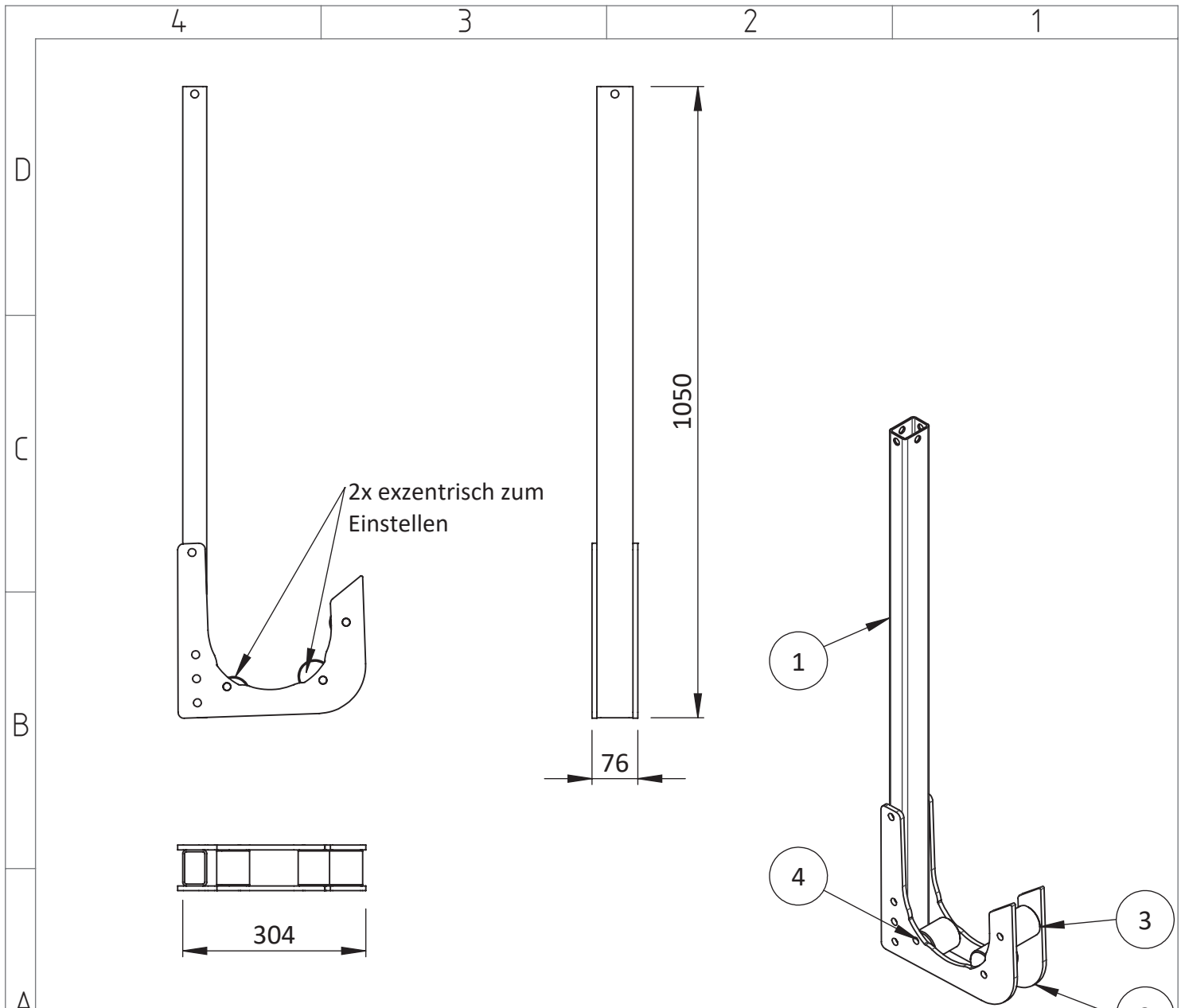




Baugruppen-Stückliste

Pos.	Zeichnungs-Nr.	Bezeichnung	Menge	Artikel-Nr.
1	1.212.30.00.21.001	Vierkantrohr 40x40x3 1990mm	2	1-212-30-0081
2	1.000.71.00.00.035	Winkel Querstrebe	2	1-981-71-0013
3	1.000.71.00.00.035	Winkel Querstrebe	2	1-981-71-0013
4	1.202.30.02.00.000	Farmlandfix Verriegelung kompl.	2	1-202-30-0063
5	1.201.30.00.00.017	Schwingen-Halter	4	1-201-30-0044
6	1.982.80.01.00.004	Bügelschraube für VKR 40x40 M10	8	1-924-13-0111
7	1.000.71.00.00.036	Tank Winkel	4	1-981-71-0022

Oberfläche		Artikel-Nr.		Gewicht	
Alle Rechte vorbehalten! Vervielfältigung, auch nur auszugsweise, nur mit schriftlicher Genehmigung durch Zunhammer GmbH, Traunreut		Oberfläche Allgemeintoleranz		Maßstab 1:20 Position Menge	
				Verriegelung FF komplett	
				Farmlandfix Verriegelung	
Zust. Änderung Datum Name				1.202.30.07.00.000	
EDV Nr. C:\PDM-Zun\1.202 Farmlandfix\1.202.30 Befestigungseinrichtungen_Aufnahmen\1.202.30.07.00.000				Blatt 1 von 1	



Baugruppen-Stückliste

Pos.	Zeichnungs-Nr.	Bezeichnung	Menge	Artikel-Nr.
1	1.202.30.00.00.029	VKR Verriegelung Farmlandfix	1	1-202-30-0046
2	1.202.30.00.10.001	Verriegelungsblech	2	1-202-30-0016
3	1.202.80.00.00.001	Distanz - Abstandsbuchse	1	1-202-80-0001
4	1.202.80.00.00.002	Distanz - Abstandsbuchse	2	1-202-80-0002

Oberfläche

Artikel-Nr. 1-202-30-0063

Gewicht

Alle Rechte vorbehalten!
Vervielfältigung, auch nur auszugsweise, nur
mit schriftlicher Genehmigung durch
Zunhammer GmbH, Traunreut

Toleranz

Maßstab 1:10

Position

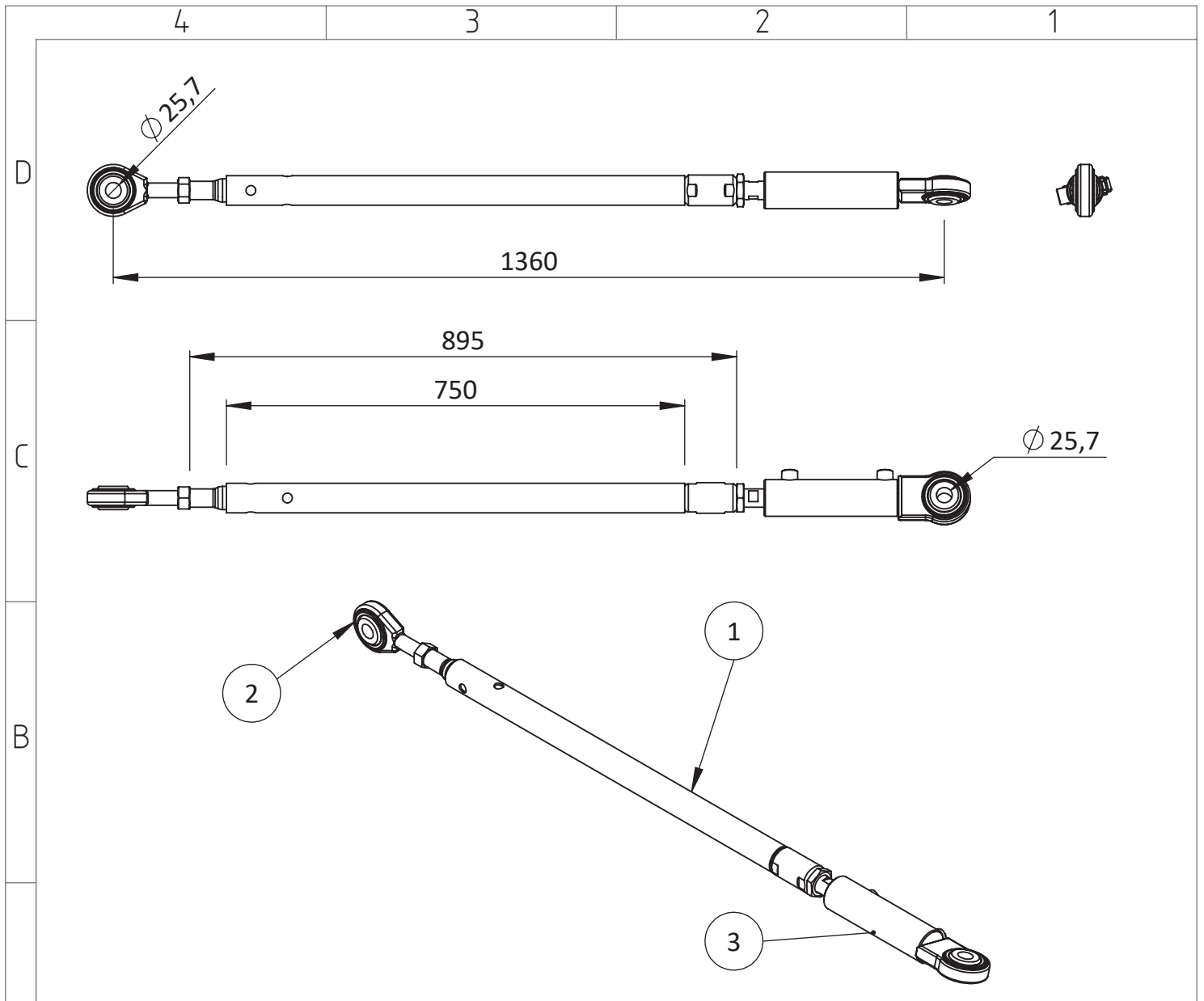
Menge

Farmlandfix Verriegelung kompl.
Farmlandfix 9-21m

1.202.30.02.00.000

Blatt
1 von 1



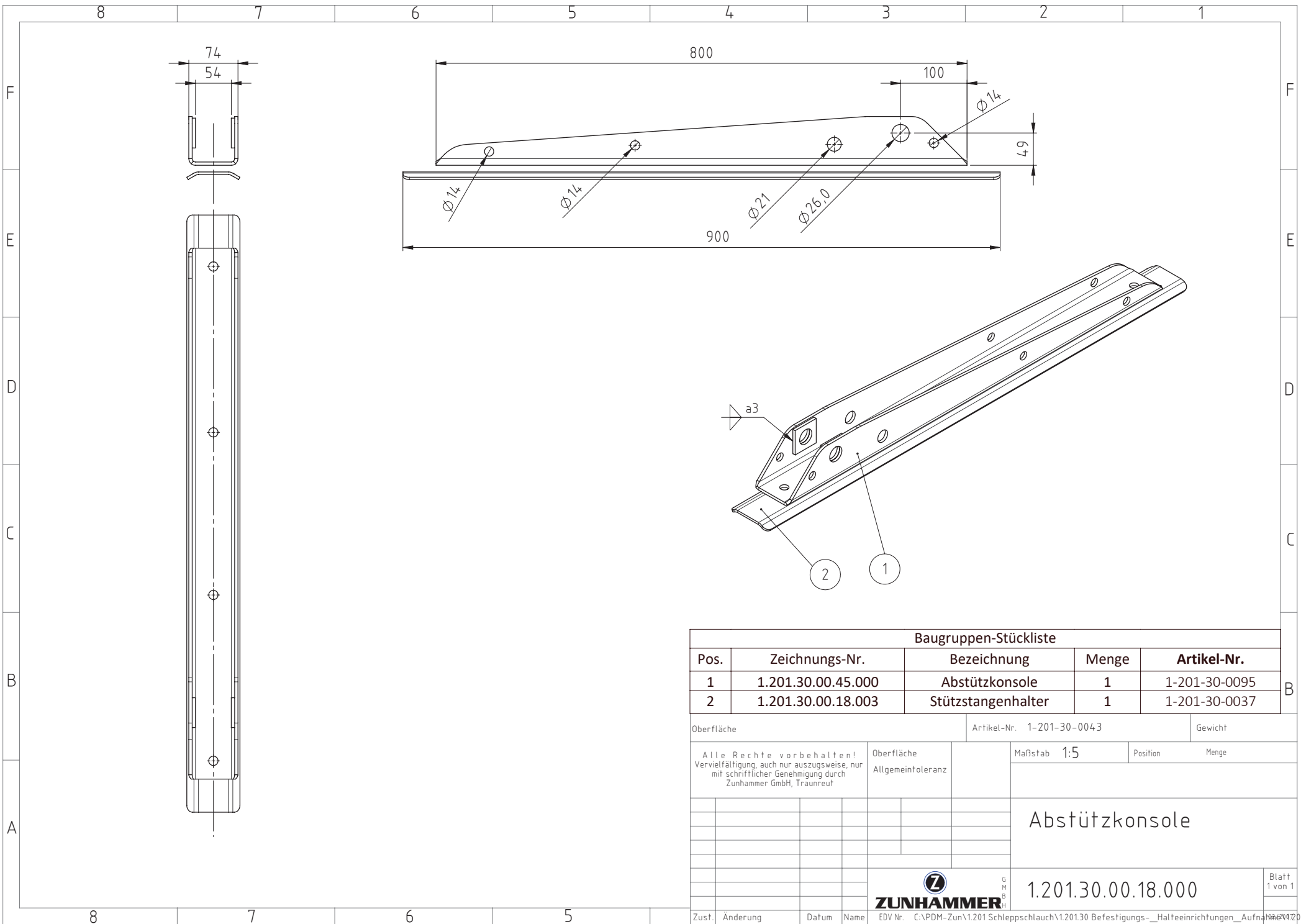


Baugruppen-Stückliste

Pos.	Zeichnungs-Nr.	Bezeichnung	Menge	Artikel-Nr.
1	1.201.03.00.04.000	Abstützstange 750mm	1	1-201-03-0008
2	1.000.81.00.01.007	Kugelauge Kat. II mit Außengew. M24x3	1	1-911-33-0021
3	1.000.43.00.06.000	Hydr.Zylinder 50/30-100	1	1-932-41-0033
4	1.982.80.07.03.004	Sechskantmutter DIN 934 M24 galv. verzinkt	1	1-965-12-0069
5	1.982.80.07.05.001	Sechskantmutter DIN 936 M30x1,5 niedrige Form galv. verzinkt	1	

Oberfläche		Artikel-Nr. 1-201-30-0142		Gewicht	
Alle Rechte vorbehalten! Vervielfältigung, auch nur auszugsweise, nur mit schriftlicher Genehmigung durch Zunhammer GmbH, Traunreut		Toleranz		Maßstab 1:10	
				Position Menge	
				Abstützstange Hydr. komplett SS, FF, GF	
				1.201.30.00.62.000	
				Blatt 1 von 1	
Zust.	Änderung	Datum	Name	EDV Nr.	C:\PDM-Zun\1.201 Schleppschauch\1.201.30 Befestigungs-_Halteeinrichtungen_Aufnahme\1.201.30.00.62.000



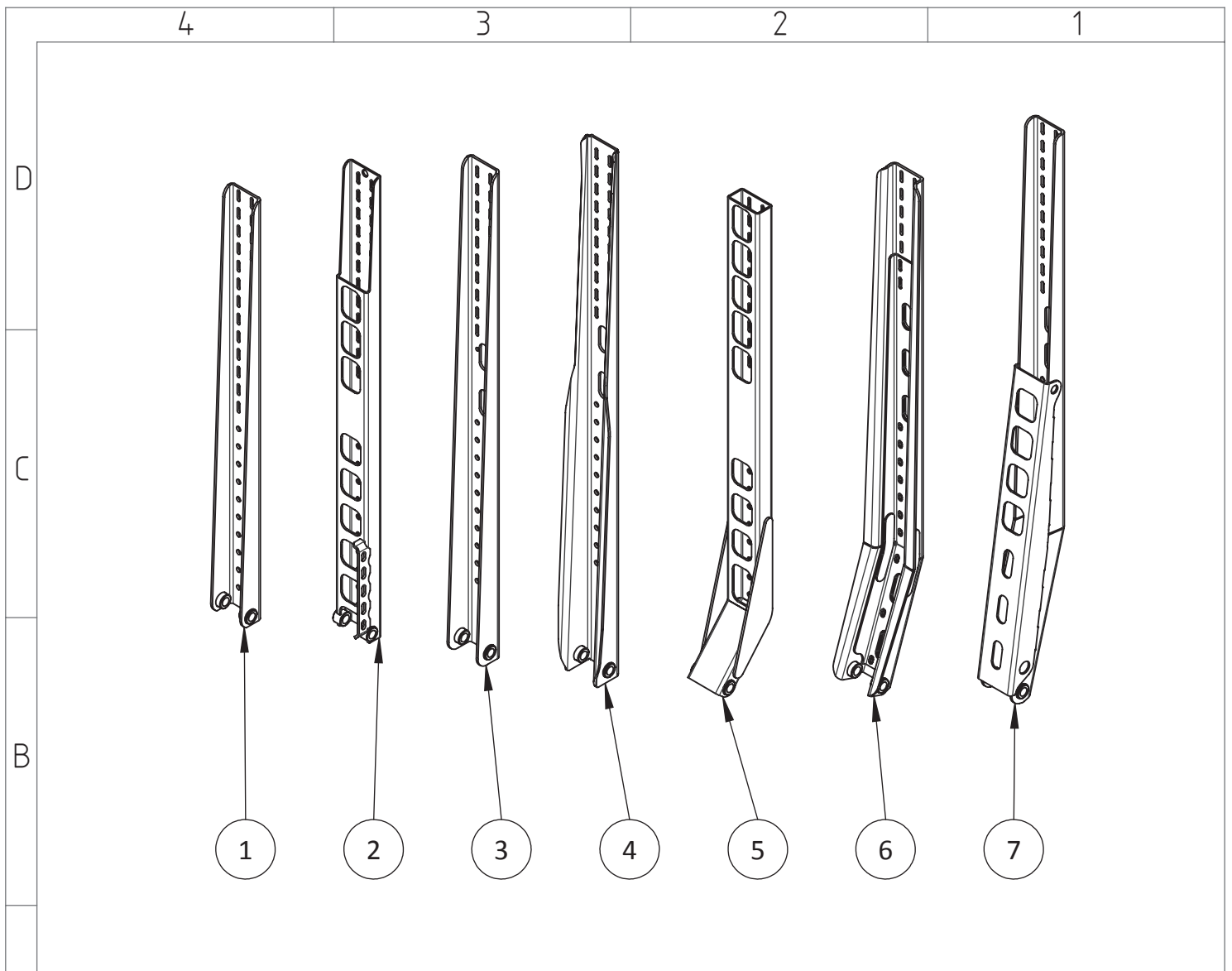


Baugruppen-Stückliste				
Pos.	Zeichnungs-Nr.	Bezeichnung	Menge	Artikel-Nr.
1	1.201.30.00.45.000	Abstützkonsole	1	1-201-30-0095
2	1.201.30.00.18.003	Stützstangenhalter	1	1-201-30-0037

Oberfläche	Artikel-Nr. 1-201-30-0043	Gewicht
------------	---------------------------	---------

Alle Rechte vorbehalten! Vervielfältigung, auch nur auszugsweise, nur mit schriftlicher Genehmigung durch Zunhammer GmbH, Traunreut	Oberfläche	Maßstab 1:5	Position	Menge
	Allgemeintoleranz			

		Abstützkonsole	
		1.201.30.00.18.000	
		Blatt 1 von 1	



Baugruppen-Stückliste

Pos.	Zeichnungs-Nr.	Bezeichnung	Menge	Artikel-Nr.
1	1.201.30.00.01.000	SS-Erhöhung Schwenkbar 1640mm	1	1-201-30-0083
2	1.212.01.09.01.000	Erhöhung VKR	1	1-212-01-0125
3	1.201.30.00.05.000	SS-Erhöhung schwenkbar 1900mm	1	1-201-30-0032
4	1.201.30.00.12.000	SS-Erhöhung schwenkbar 2050mm	1	1-201-30-0073
5	1.201.30.03.01.000	SS Erhöhung	1	1-201-30-0118
6	1.201.30.00.24.000	SS Erhöhung versetzt 2000	1	1-201-30-0129
7	1.201.30.00.67.000	Erhöhung versetzt	1	1-201-30-0130

Oberfläche

Artikel-Nr.

Gewicht

Alle Rechte vorbehalten!
Vervielfältigung, auch nur auszugsweise, nur
mit schriftlicher Genehmigung durch
Zunhammer GmbH, Traunreut

Toleranz

Maßstab **1:20**

Position

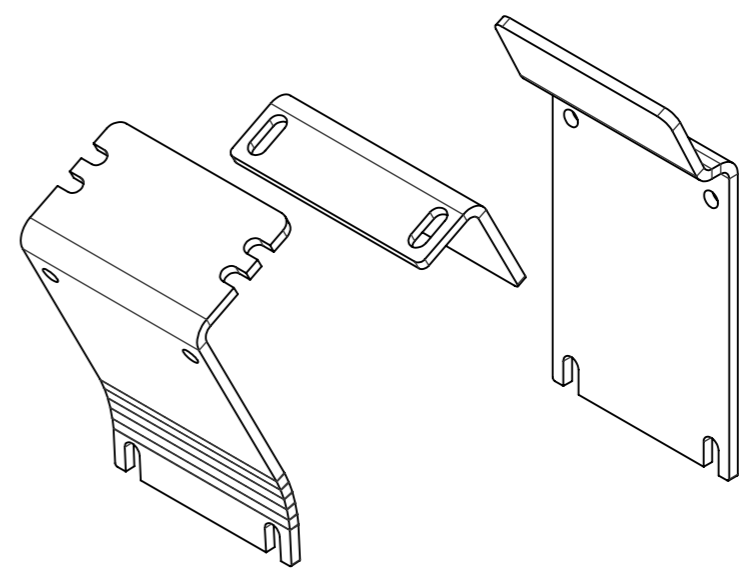
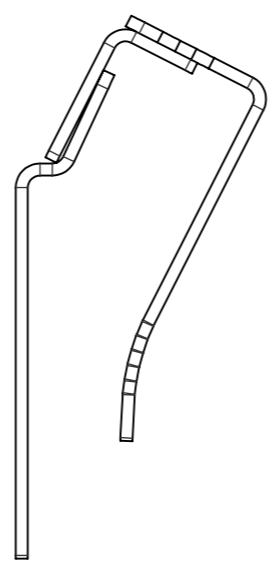
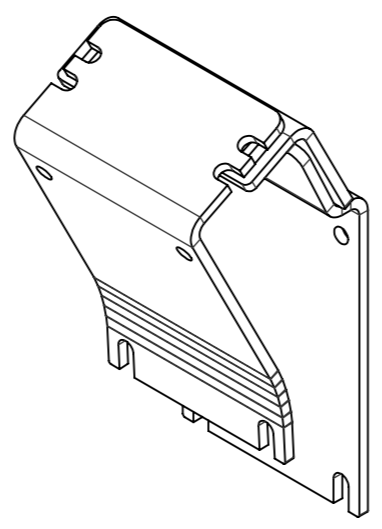
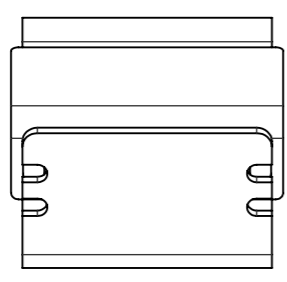
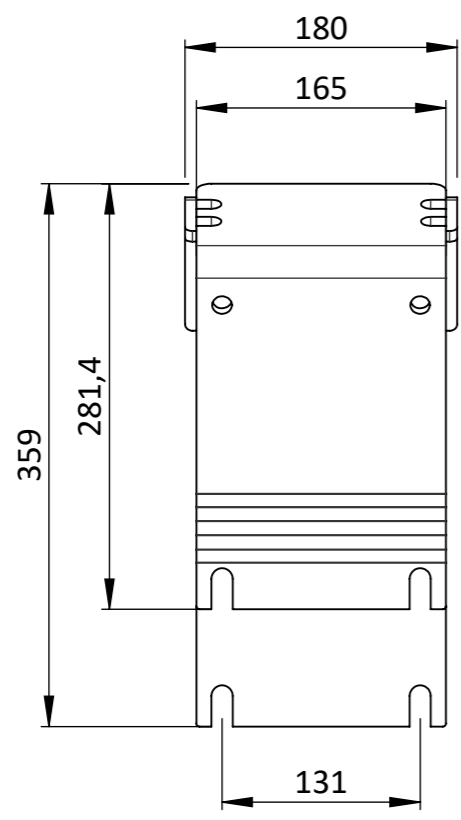
Menge

Erhöhungen
alle Varianten



1.000.30.00.40.000

Blatt
1 von 2



Baugruppen-Stückliste				
Pos.	Zeichnungs-Nr.	Bezeichnung	Menge	Artikel-Nr.
1	1.202.30.00.00.008	Verriegelungsdeckel	1	1-202-30-0021
2	1.202.30.00.00.013	Verriegelungsdeckel oben	1	1-202-30-0019
3	1.202.30.00.00.015	Hakenblech oben	1	1-202-30-0018

Oberfläche		Artikel-Nr.		Gewicht	
Alle Rechte vorbehalten! Vervielfältigung, auch nur auszugsweise, nur mit schriftlicher Genehmigung durch Zunhammer GmbH, Traunreut		Oberfläche Allgemeintoleranz		Maßstab 1:5 Position Menge	
				Verriegelung ExaCut Farmlandfix	
				1.202.30.00.45.000	
				Blatt 1 von 1	
Zust.	Änderung	Datum	Name	EDV Nr. C:\PDM-Zun\1202 Farmlandfix\1202.30 Befestigungseinrichtungen_Aufnamen\1202.30.00.45.000	

