



Ersatzteilliste

Schleppschuhverteiler

GlideFix

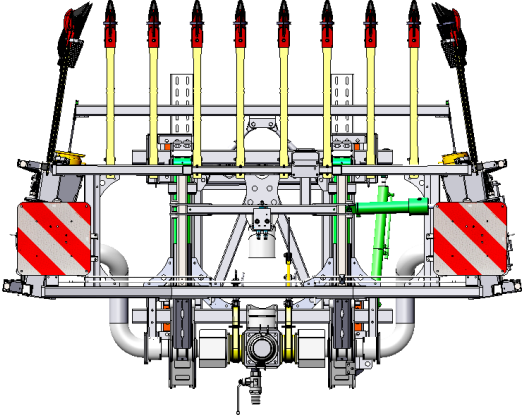
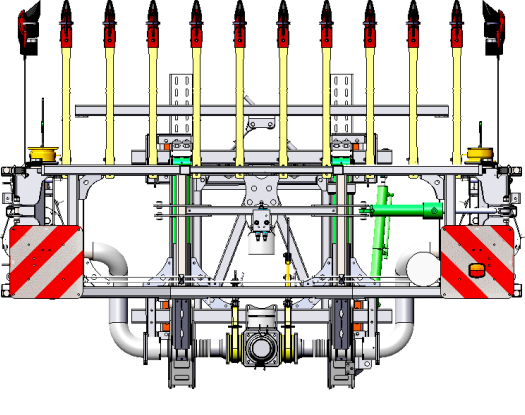
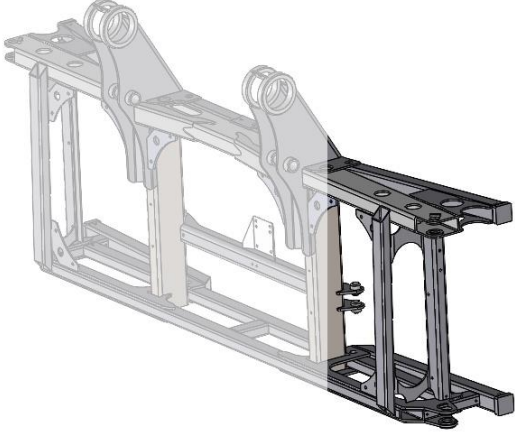
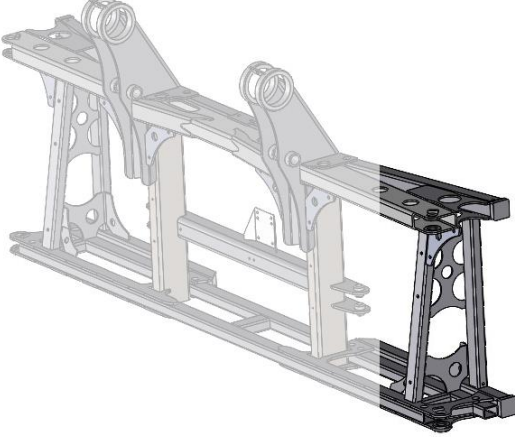
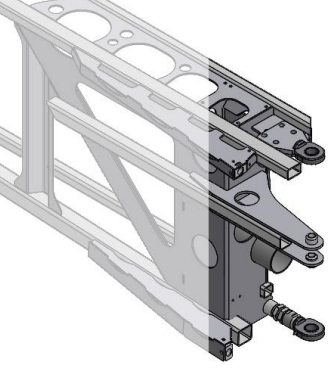
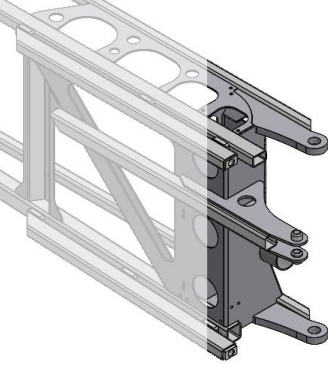
GF12EX24, GF15EX30, GF18EX36, GF21EX42, GF24EX48



Betriebsanleitung griffbereit aufbewahren
und an alle Anwender weitergeben!

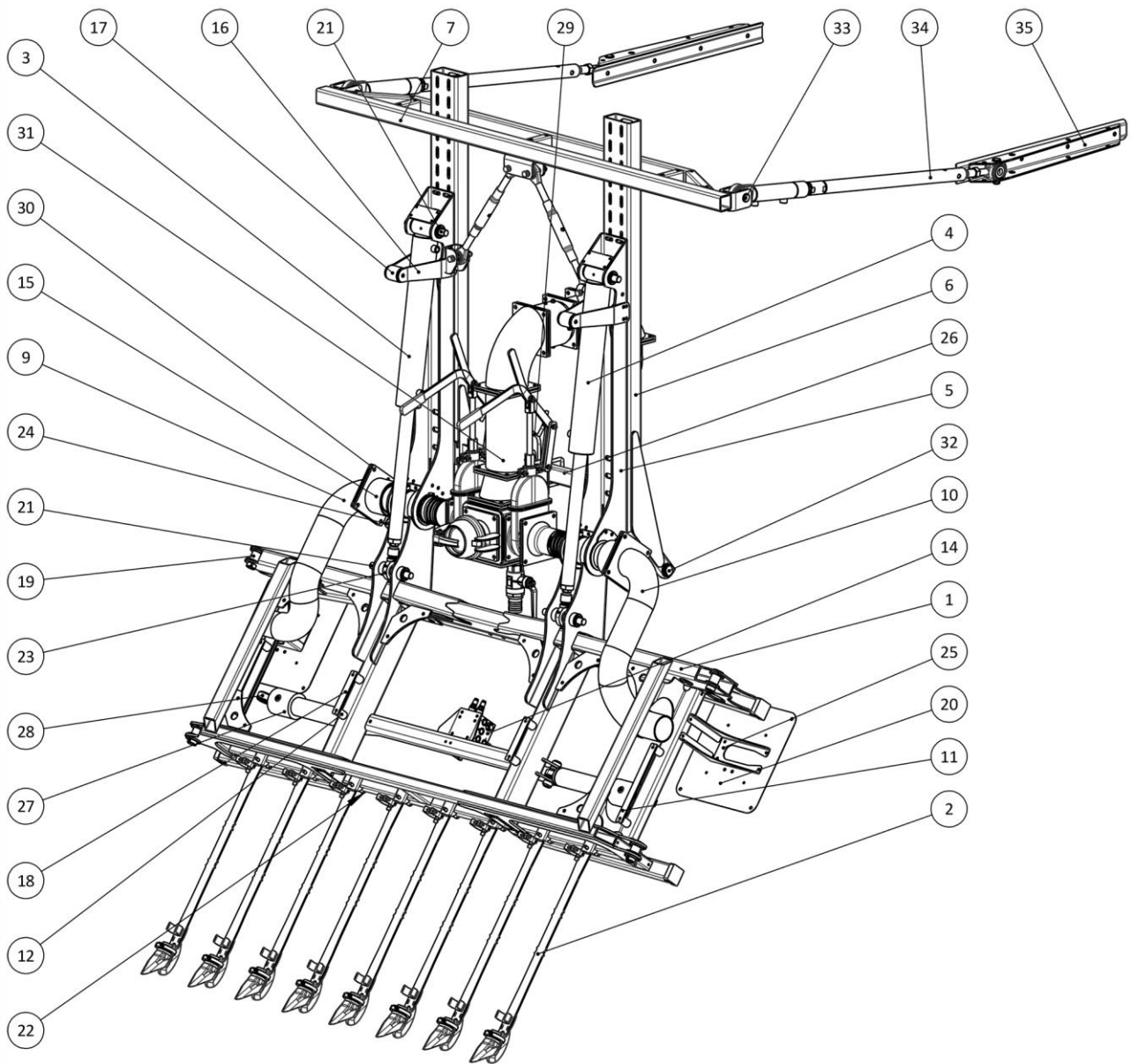
Deutsch
Originalbetriebsanleitung

10.4 Unterschiede der Verteilermodelle

Standard-Version	K-Version
 <ul style="list-style-type: none"> • Schräg stehende Federn 	 <ul style="list-style-type: none"> • Vertikal stehende Federn
 <ul style="list-style-type: none"> • Ohne Füllung • Mittelrahmen 2.2 • 1-212-01-0121 	 <ul style="list-style-type: none"> • Mit Füllung • Mittelrahmen GF K • 1-212-01-0124
 <ul style="list-style-type: none"> • Geschraubte Gelenke • Seitenarm • 1-212-06-0113 	 <ul style="list-style-type: none"> • Fest verschweißte Gelenke • Seitenarm GF K • 1-212-06-0124

10.5 Ersatzteillisten

10.5.1 Anbaurahmen

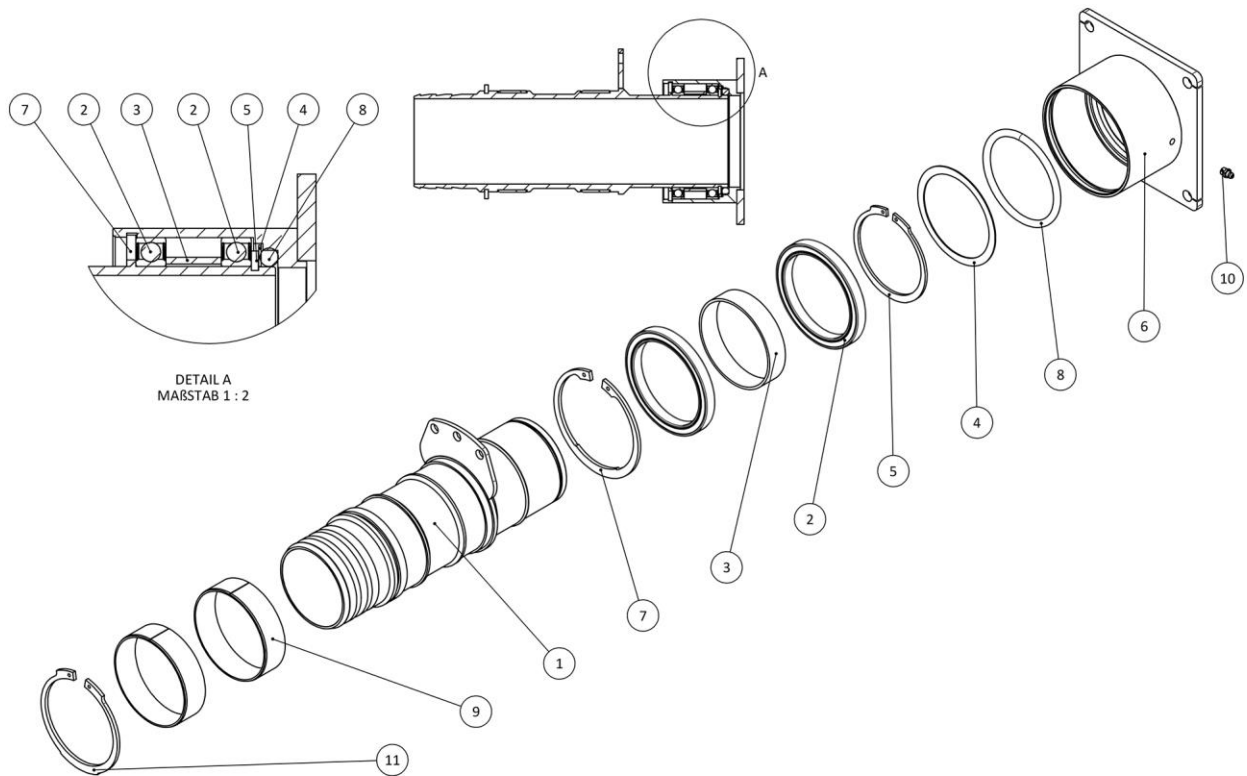


Anbaurahmen

Pos.	Bezeichnung	Menge	Artikelnr.	Pos.	Bezeichnung	Menge	Arikelnr.
1	Mittelrahmen 2.2	1	1-212-01-0121	19	Bolzen 35x81	4	1-981-80-0070
2	XAR-Feder 850	8	1-212-23-0009	20	Warntafel 423x423	2	1-911-42-0012
3	Zylinder 80-50-500	1	1-932-41-0063	21	Bolzen D 30 x 200	4	1-981-80-0030
4	Zylinder 80-50-500	1	1-932-41-0063	22	Bügelschraube VKR 40x60 M10x82 vz	8	1-981-30-0085
5	Zylinderaufnahme Eco	2	1-212-01-0111	23	Einschraubauge d=30mm	2	1-212-30-0033
6	SS Erhöhung	2	1-201-30-0118	24	Sensorhalter GlideFix	1	1-981-57-0033
7	Abstützung	1	1-212-01-0112	25	Warntafelhalter	2	1-212-30-0026
8	Pendelrahmen	1	1-202-91-1013	26	Schnittstelle Hydraulik ausgenommen	1	1-981-40-0032
9	Rohrleitung ECO Links	1	1-212-20-0009	27	Zylinder 60-30-300 E	2	1-932-41-0064
10	Rohrleitung ECO Rechts	1	1-212-20-0008	28	Gehäuse Kugelauge	2	1-981-81-0010
11	Schlauchbefestigung 5 fach	2	1-212-30-0014	29	Leitung 1 Schottblech	1	1-212-40-0005
12	Distanzstück 44mm	8	1-981-30-0057	30	Flanschdichtung 6" mit Lippe	2	1-924-12-0040
13	Distanzstück 22mm	2	1-981-30-0023	31	Zuleitung standard	1	siehe ET-Liste
14	Ventilblock Glidefix Klappen	1	1-932-31-0186	32	Bolzen Ø30x191 SS Erhöhung	2	1003650
15	4" Drehdurchführung Flansch	2	1-981-21-0064	33	Bolzen 25.3 x 95	4	1-981-80-0031
16	Anschlagblech POM	4	1-212-30-0060	34	Abstützstange Hydr. komplett	2	1-212-30-0090
17	Distanz - Abstandsbuchse	2	1-202-80-0001	35	Abstützkonsole	2	1-201-30-0043
18	Schlauchbefestigung 2 fach	2	1-212-30-0021				

Tab. 13: Ersatzteilliste – Anbaurahmen

10.5.2 Drehdurchführung Flansch



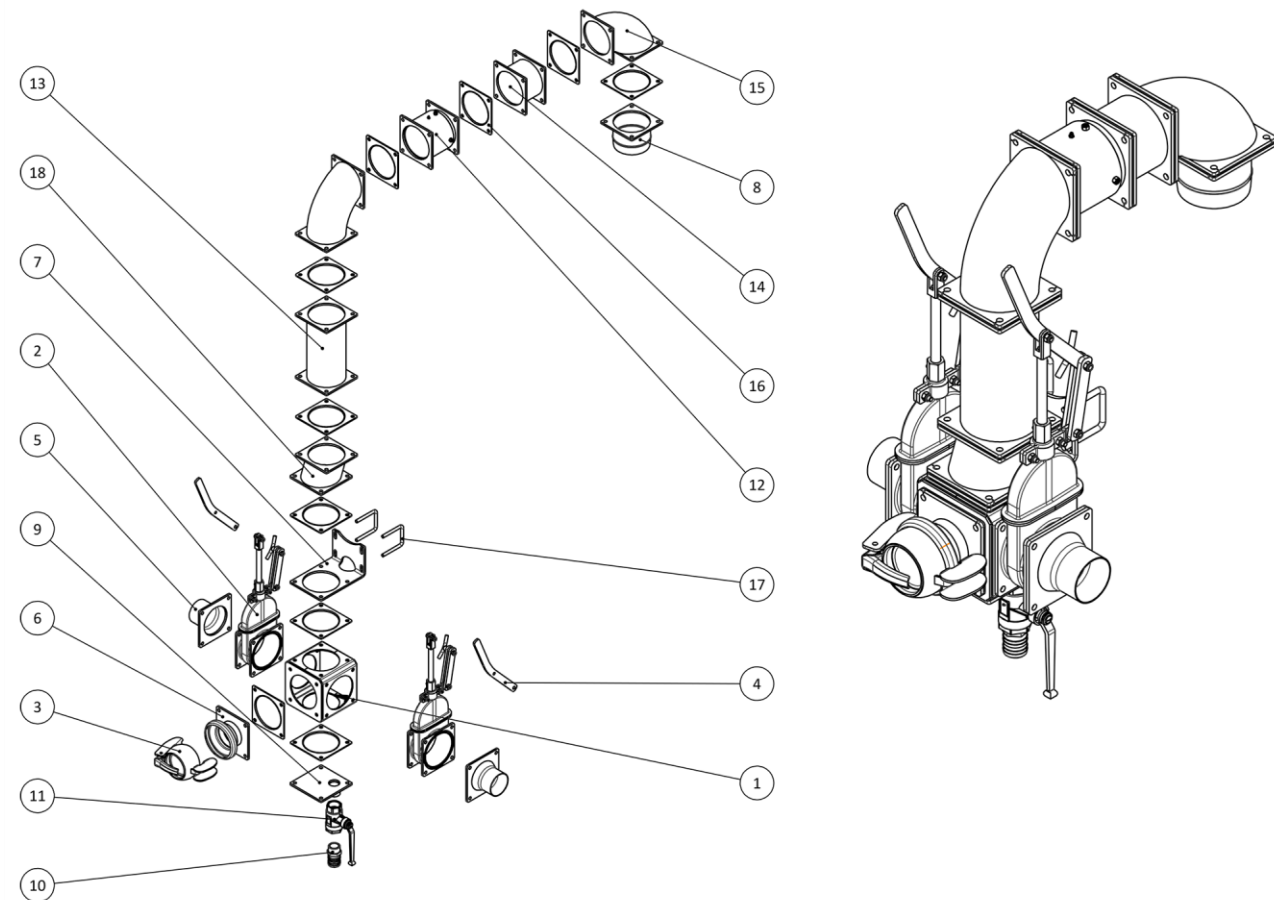
Drehdurchführung Flansch, 4" (1-981-21-0064)

Pos.	Bezeichnung	Menge	Artikelnr.
1	Durchführung Schwinge Eco	1	1-212-30-0012
2	Kugellager 100-125-14	2	1-982-80-0004
3	Distanzring	1	1-981-21-0065
4	Abdeckscheibe 100	1	1-981-21-0066
5	A 100 Seeger-Ring	1	1-982-80-0005
6	Drehgelenk Geflanscht	1	1-981-21-0067

Pos.	Bezeichnung	Menge	Artikelnr.
7	J 125 Seeger-Ring	1	1-982-80-0006
8	O-Ring 100x8 NBR70	1	1-931-32-0025
9	Gleitlager 105-110-30	2	1-931-13-0050
10	Schmiernippel M8x1	1	1-982-80-0008
11	A 108 Seeger-Ring	1	1-982-80-0007

Tab. 14: Ersatzteilliste – Drehdurchführung Flansch

10.5.3 Zuleitung Standard

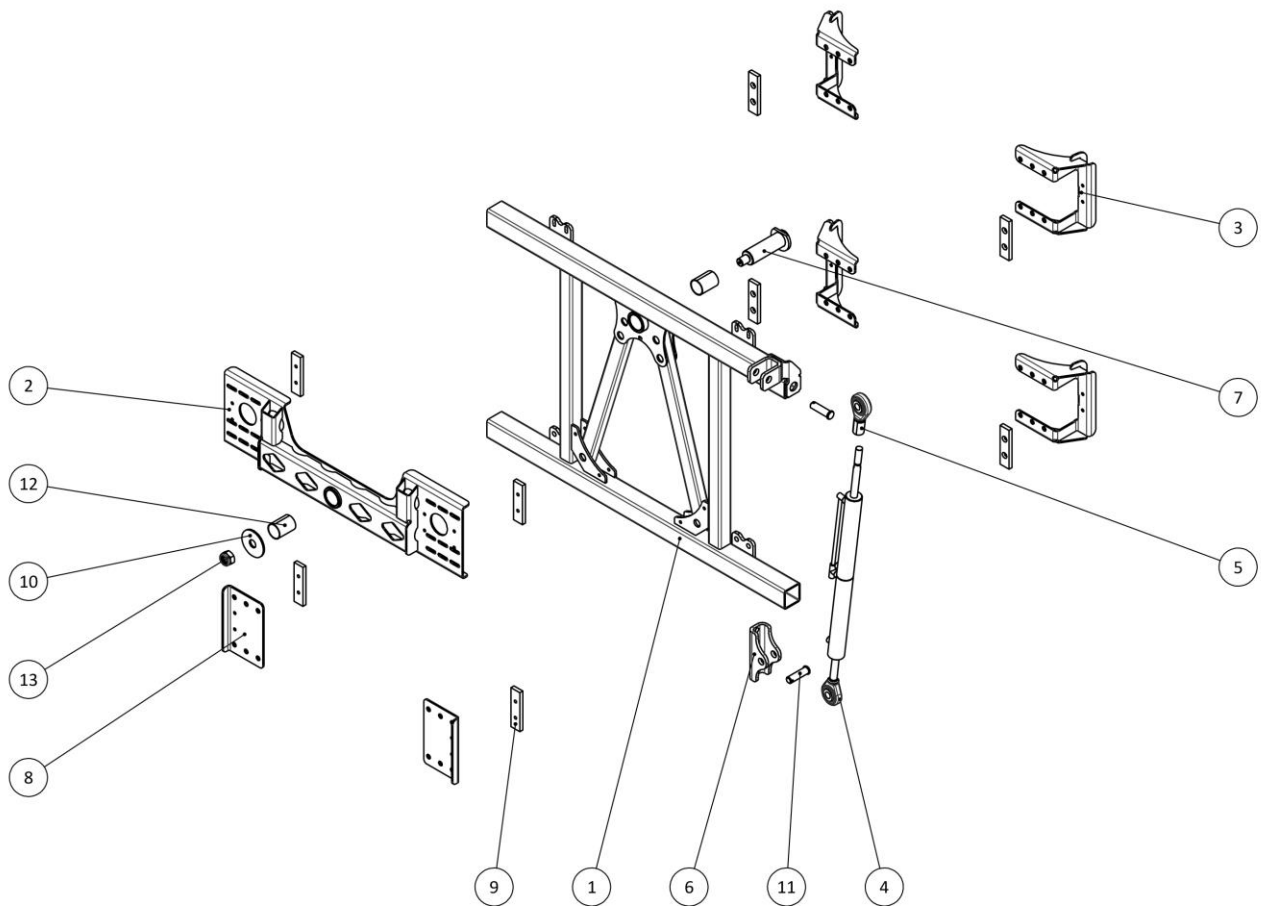


Zuleitung Standard

Pos.	Bezeichnung	Menge	Artikelnr.	Pos.	Bezeichnung	Menge	Artikelnr.
1	Würfel 6"	1	1-000-20-0003	10	PVC - Stutzen 1 1/2"	1	1-901-32-0036
2	Schieber mit Hebelgarnitur	2	1-924-31-0012 1-923-21-0005	11	Kugelhahn 1 1/2 Zoll	1	1-924-17-0006
3	Bauer Kugel-Endstopfen GF	1	1-923-19-0099	12	Drehflansch DN150	1	1-202-20-0002
4	Griff Hebelgarnitur	2	1-212-30-0031	13	Zwischenflansch 6" 300 mm	1	1-924-11-0097
5	4" Tülle aufgeweitet	2	1-212-20-0005	14	Zwischenflansch 6" 100 mm	1	1-924-11-0067
6	Bauerbecher 108	1	1-212-20-0004	15	Flanschbogen 6" 90° kurz	2	1-981-20-0056
8	Flansch MZ 6" Abstützung	1	1-212-20-0003	16	Flanschdichtung 6" mit Lippe	10	1-924-12-0040
8	Tülle 152 kurz	1	1-212-20-0006	17	Bügelsschraube VKR 80x80 M12x106 vz	2	1-982-80-0014
9	Blindeckel 6" Entwässerung	1	1-981-20-0077	18	Zwischenstück 6" versetzt	1	1-982-20-0091

Tab. 15: Ersatzteilliste – Zuleitung Standard

10.5.4 Pendelrahmen

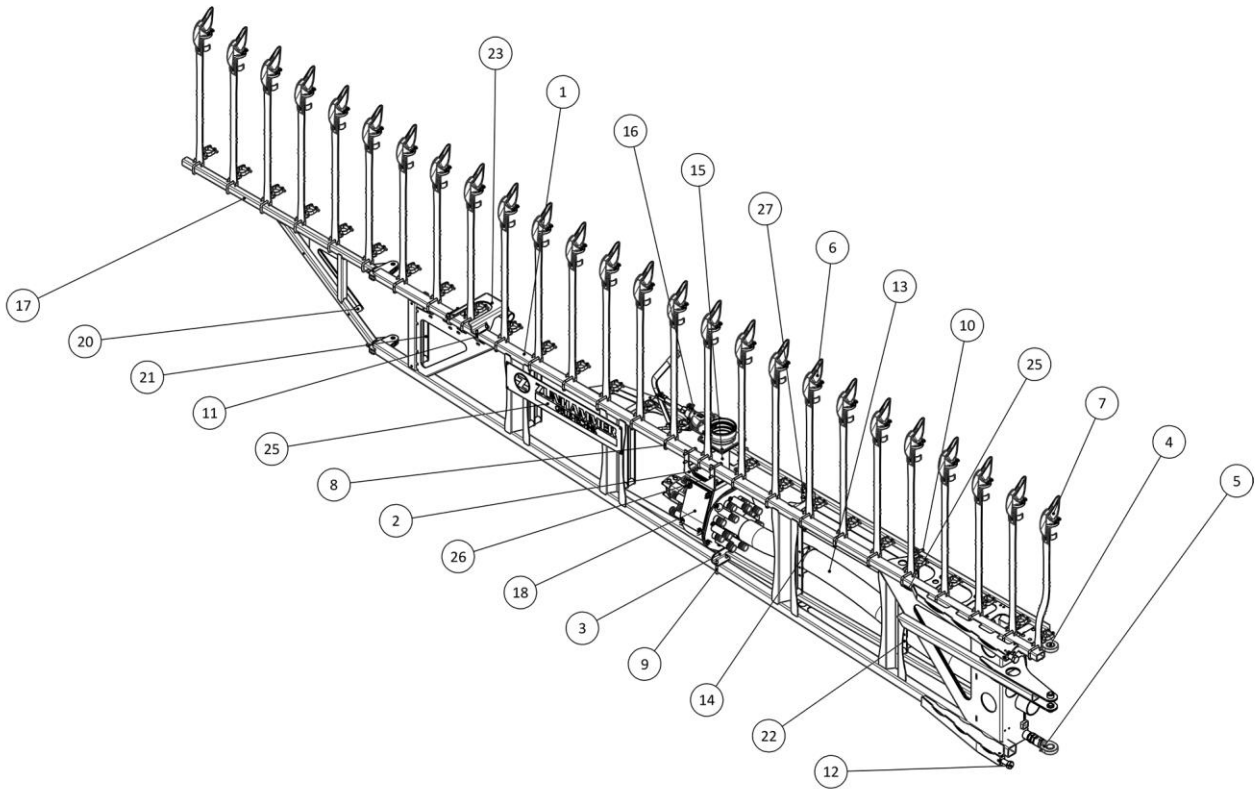


Pendelrahmen (1-202-91-1013)

Pos.	Bezeichnung	Menge	Artikelnr.	Pos.	Bezeichnung	Menge	Artikelnr.
1	Schwenkrahmen	1	1-212-30-0037	8	Gegenplatte	2	1-212-30-0009
2	Querträger Erhöhung	1	1-212-30-0035	9	HGW Gleitführung	8	1-212-30-0015
3	Gegenhalter	4	1-212-30-0016	10	Beilagscheibe d=108	1	1-981-12-0065
4	Lenkzylinder 2x50/25-150	1	1-932-41-0002	11	Bolzen 25.3 x 95	2	1-981-80-0031
5	Kugelauge mit Innengewinde	1	1-911-33-0023	12	Gleitlagerbuchse 556080	2	1-931-13-0055
6	Zylinderhalter	1	1-212-30-0028	13	Sechskantmutter DIN 985 M30x1,5 niedrige Form galv. verzinkt Feingewinde	1	1-965-12-0130
7	Herzbolzen	1	1-212-01-0120				

Tab. 16: Ersatzteilliste – Pendelrahmen

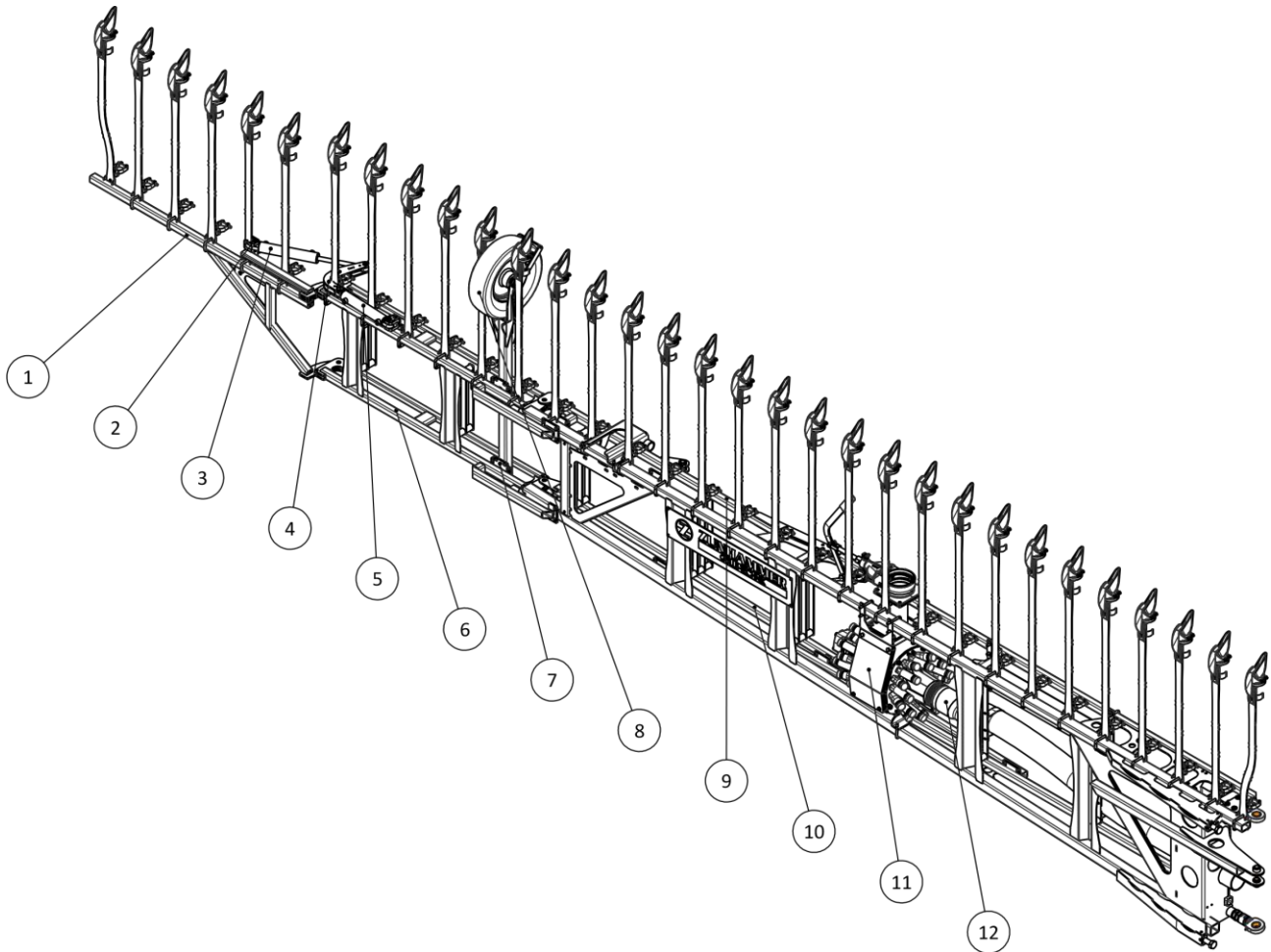
10.5.5 Seitenarm



Seitenarm links 15 m (GF12-15)

Pos.	Bezeichnung	Menge	Artikelnr.
1	Seitenarm links	1	1-212-06-0113
2	Halteplatte Exa Cut	1	1-212-06-0037
3	Exacut Halter 30er	1	1-212-06-0085
4	Gelenk Starr	1	1-212-06-0112
5	Gelenk Seitenarm	1	1-212-30-0034
6	XAR-Feder 850	25	1-212-23-0009
7	XAR-Feder 850 gekröpft	1	1-212-23-0025
8	Bügelschraube VKR 40x60 M10x82 vz	22	1-981-30-0085
9	Bügelschraube VKR 60x60 M10x82 vz	1	1-924-13-0112
10	Bügelschraube VKR 40x40 M10x61 vz	10	1-924-13-0111
11	Bügelschraube VKR 60x40 M10x62 vz	2	1-981-80-0052
12	Sechskantschraube DIN 933 M24x100 Stahl 8.8 galv. verzinkt	2	1-965-11-0174
13	Vacupress Flex 102mm	1	1-924-15-0074
14	Schlauch-Halter	2	1-212-30-0004
15	ExaCut Ablassstück	1	1-212-20-0007
16	Keilflachschieber 5" mit Hebelgarnitur	1	1-924-31-0026
17	Spitze 1,5 m Links	1	L=1-212-06-0110 R=1-212-06-0123
18	ExaCut 30/40	1	1-925-21-0002
19	Schlauchbefestigung 6 fach	1	1-212-30-0030
20	Distanzstück 44mm	20	1-981-30-0057
21	Gegenhalter Schlauchbefestigung	6	1-202-30-0020
22	Schlauchbefestigung	2	1-212-30-0003
23	Verriegelung GF	1	1-212-06-0111
24	Schlauchbefestigung 3fach	1	1-212-30-0039
25	Werbeschild	2	1-911-42-0642
26	Flanschdichtung 4" - 6"	2	1-924-12-0039
27	Halter Werbeschild	2	1-212-30-0079
28	Nordlock NL 16	8	1006470

Tab. 17: Ersatzteilliste – Seitenarm links (GF12-15)

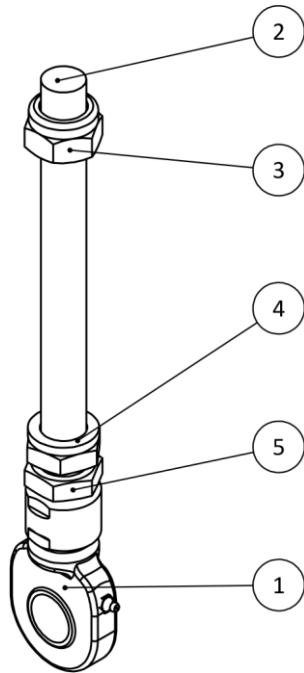


Seitenarm links 18 m (GF18)

Pos.	Bezeichnung	Menge	Artikelnr.
1	Spitze 15 m Klappung	1	1-212-06-0117
2	Laschenbolzen 20	3	1-981-80-0049
3	Zylinder 40/20-200	1	1-932-41-0061
4	Umlenkhebel	1	1-212-30-0041
5	Zylinder 40/20-200	1	1-932-41-0061
6	Verlängerung 1,5 m	1	1-212-06-0116
7	Klemmplatte Kreuz	2	1-212-30-0063
8	Tastrad	1	1-212-06-0200
9	Abstützung unten	1	1-212-30-0057
10	Abstützung oben	1	1-212-30-0056
11	Exa Cut ECQ 36/40	1	1005950
12	Reduziertülle 102mm - 125mm	1	1-212-20-0016

Tab. 18: Ersatzteilliste – Seitenarm links (GF18)

10.5.6 Gelenk Seitenarm

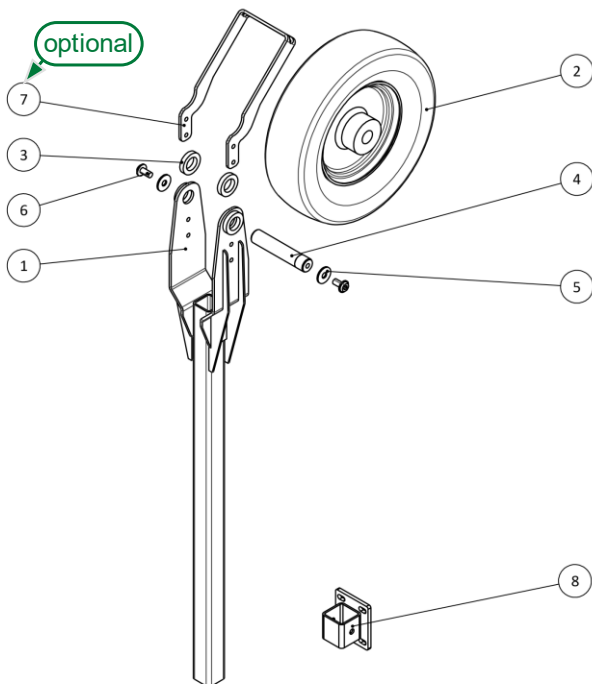


Gelenk Seitenarm (1-212-30-0034)

Pos.	Bezeichnung	Menge	Artikelnr.
1	Zylinder-Auge 35	1	1-912-29-0092
2	Gewindebolzen M30x1,5	1	1-212-30-0017
3	Sechskantmutter DIN 985 M30x1,5 niedrige Form galv. verzinkt Feingewinde	1	1-965-12-0130
4	NORD-LOCK-Scheiben NL30	1	1-965-12-0135
5	Sechskantmutter DIN 439 M30x1,5 Form B niedrige Form	2	1-965-22-0005

Tab. 19: Ersatzteilliste – Gelenk Seitenarm

10.5.7 Tastrad



Tastrad

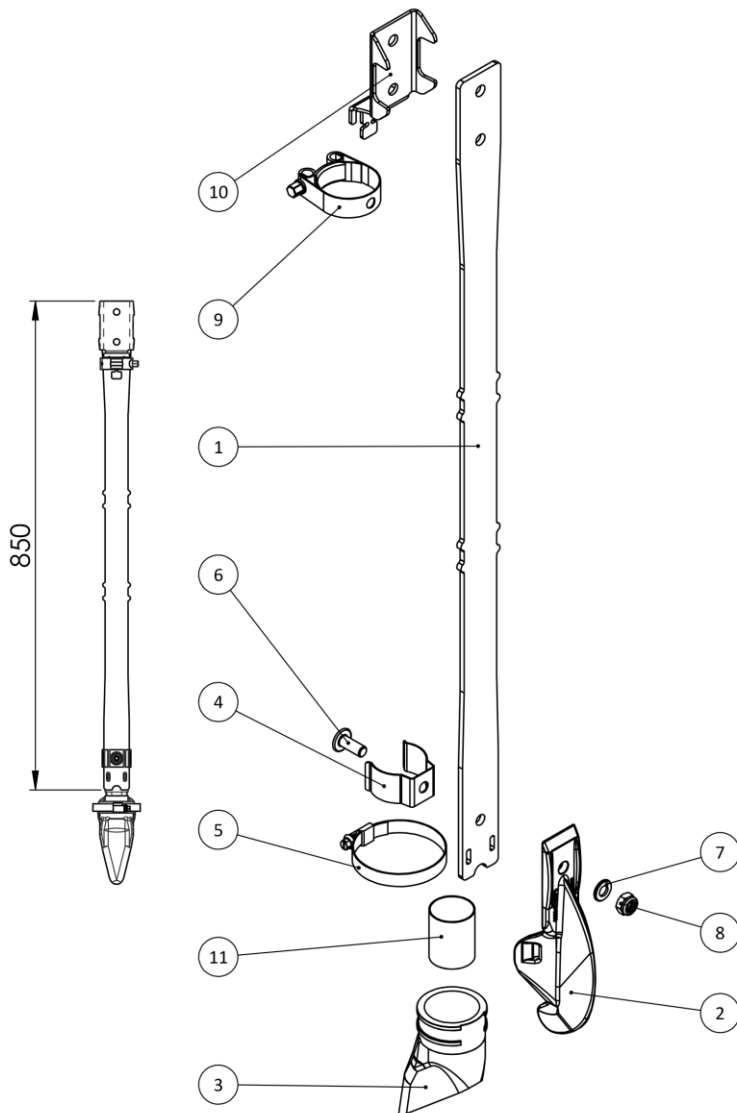
Pos.	Bezeichnung	Menge	Artikelnr.
1	GabelTastrad	1	1-212-06-0199
2	Reifen 4.80/4-8	1	1-212-10-0001
3	Tastrad Stützscheibe	2	1-212-06-0055
4	Bolzen Ø30 x 152	1	1-981-80-0081
5	Scheibe DIN 9021 13 Stahl galv. verzinkt	2	1-965-12-0004
6	Flachkopfschraube ISO 7380-2 M12x25 Stahl 10.9 mit Innensechskant galv. verzinkt	2	1-965-16-0010
7	Schmutzabweiser	1	1-212-06-0057
8	Klemmplatte Tastrad		1-212-30-0084

Tab. 20: Ersatzteilliste – Tastrad

Tastrad-Satz, 2 Stück (1-212-10-0000)

Bezeichnung	Menge	Artikelnr.
Tastrad	2	1-212-06-200
Klemmplatte	4	1-212-30-0084
oder		
Klemmplatte K-Version +Befestigungsmaterial	4	1-212-30-0086

10.5.8 XAR-Feder 850

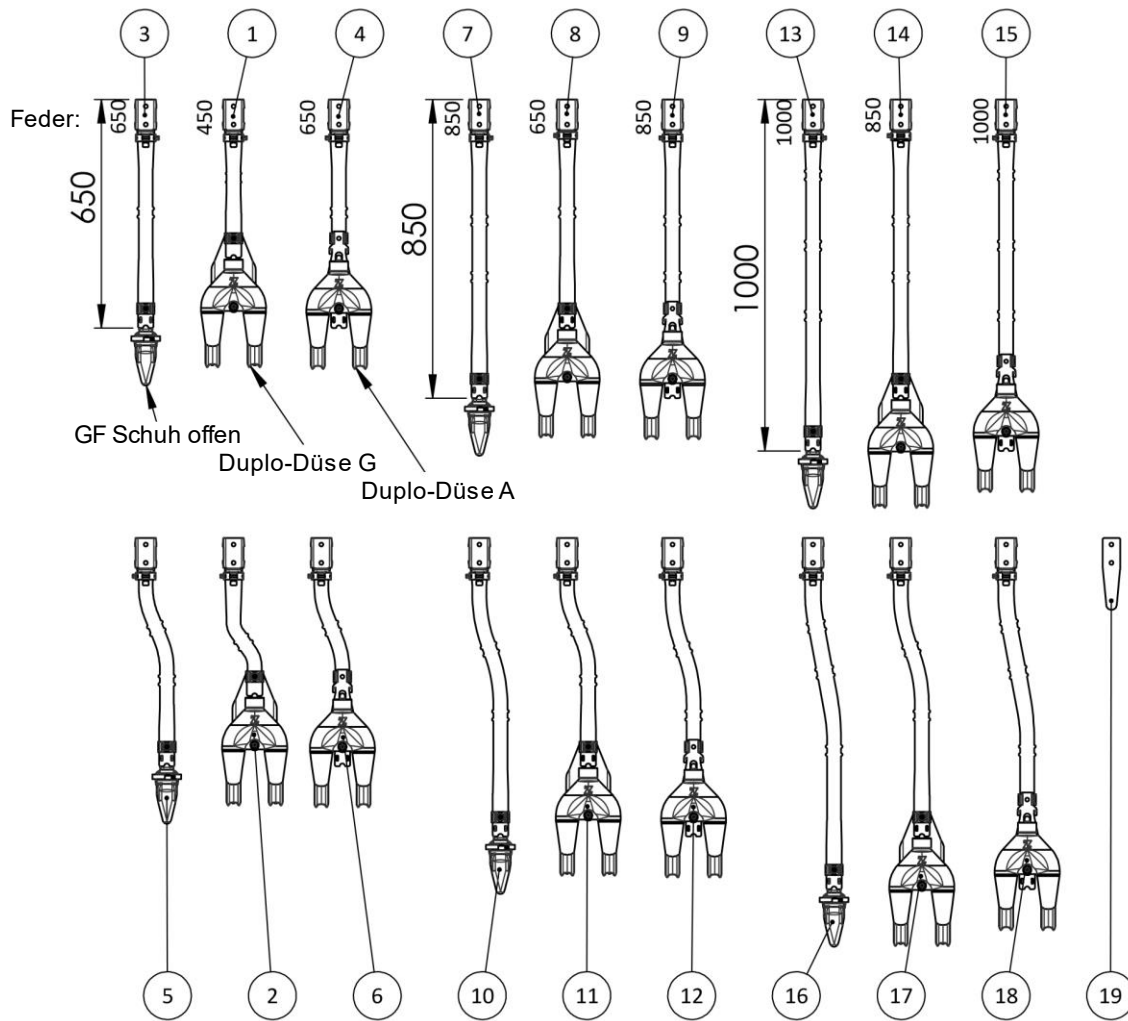


XAR-Feder 850 (1-212-23-0009)

Pos.	Bezeichnung	Menge	Artikelnr.
1	Feder-Blatt 850	1	1-212-23-0007
1.1	Feder-Blatt 850 gekröpft		1-212-23-0011
1.2	Feder-Blatt 650		1-212-23-0008
1.3	Feder-Blatt 650 gekröpft		1-212-23-0014
1.4	Feder-Blatt 1000		1-212-23-0012
1.5	Feder-Blatt 1000 gekröpft		1-212-23-0013
2	Auslaufschuh Guss offen	1	1-202-23-0036
3	Auslaufschuh	1	1-202-23-0034
4	Klemmblech Ø48	1	1-202-23-0037
5	Schlauchschelle 50-70 mit Schneckengewinde	1	1-965-41-0033
6	Flachkopfschraube ISO 7380-2 M10x25 Stahl 10.9 mit Innensechskant galv. verzinkt	1	1-965-16-0006
7	Scheibe DIN 125-1 B 10,5 Stahl galv. verzinkt	1	1-965-12-0019
8	Sechskantmutter DIN 985 M10 niedrige Form galv. verzinkt	1	1-965-12-0085
9	Mikalorschelle 51-55 gebohrt	1	1-965-41-0065
10	Schlauchhalter	1	1-212-23-0015
10.1	Federhalter		1-212-23-0037
11	Verbindungsrohr Auslaufschuh	1	1-201-20-0007

Tab. 21: Ersatzteilliste – XAR-Feder 850

10.5.9 Duplo-Düse

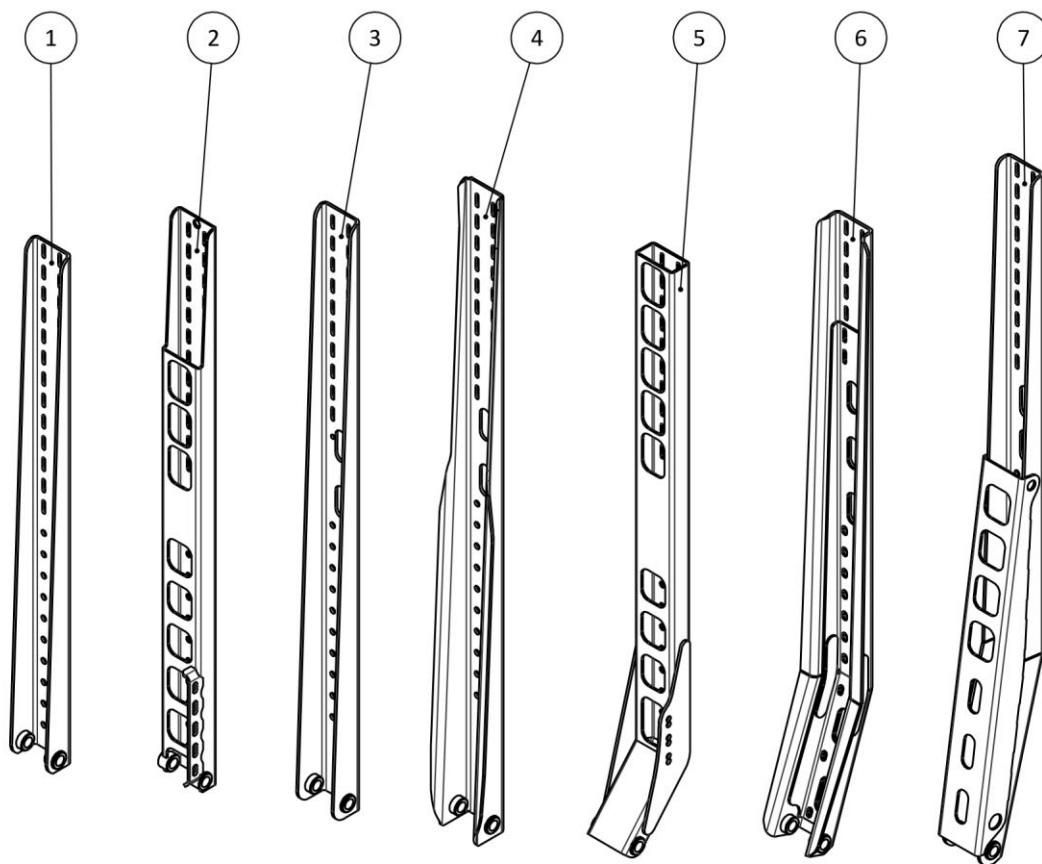


Duplo-Düse Montage-Varianten

Pos.	Bezeichnung	Menge	Artikelnr.
1	Duplo-Düse G Element FF/ GF 450mm gerade	1	1-202-23-0047
2	Duplo-Düse G Element FF/ GF 450mm gekröpft	1	1-212-23-0022
3	XAR-Feder 650	1	1-212-23-0024
4	Duplo-Düse A Element 650mm gerade	1	1-212-23-0038
5	XAR-Feder 650 gekröpft	1	1-212-23-0023
6	Duplo-Düse A Element 650mm gekröpft	1	1-212-23-0039
7	XAR-Feder 850	1	1-212-23-0009
8	Duplo-Düse G Element GF 650mm gerade	1	1-202-23-0044
9	Duplo-Düse A Element 850mm gerade	1	1-212-23-0040
10	XAR-Feder 850 gekröpft	1	1-212-23-0025
11	Duplo-Düse G Element GF 650mm gekröpft	1	1-212-23-0026
12	Duplo-Düse A Element 850mm gekröpft	1	1-212-23-0041
13	XAR-Feder 1000	1	1-212-23-0027
14	Duplo-Düse G Element GF 850mm gerade	1	1-202-23-0045
15	Duplo-Düse A Element 1000mm gerade	1	1-212-23-0057
16	XAR-Feder 1000 gekröpft	1	1-212-23-0028
17	Duplo-Düse G Element GF 850mm gekröpft	1	1-212-23-0029
18	Duplo-Düse A Element 1000mm gekröpft	1	1-212-23-0047
19	Feder-Blatt Verstärkung	1	1-212-23-0021

Tab. 22: Ersatzteilliste – Duplo-Düse

10.5.10 Erhöhungen

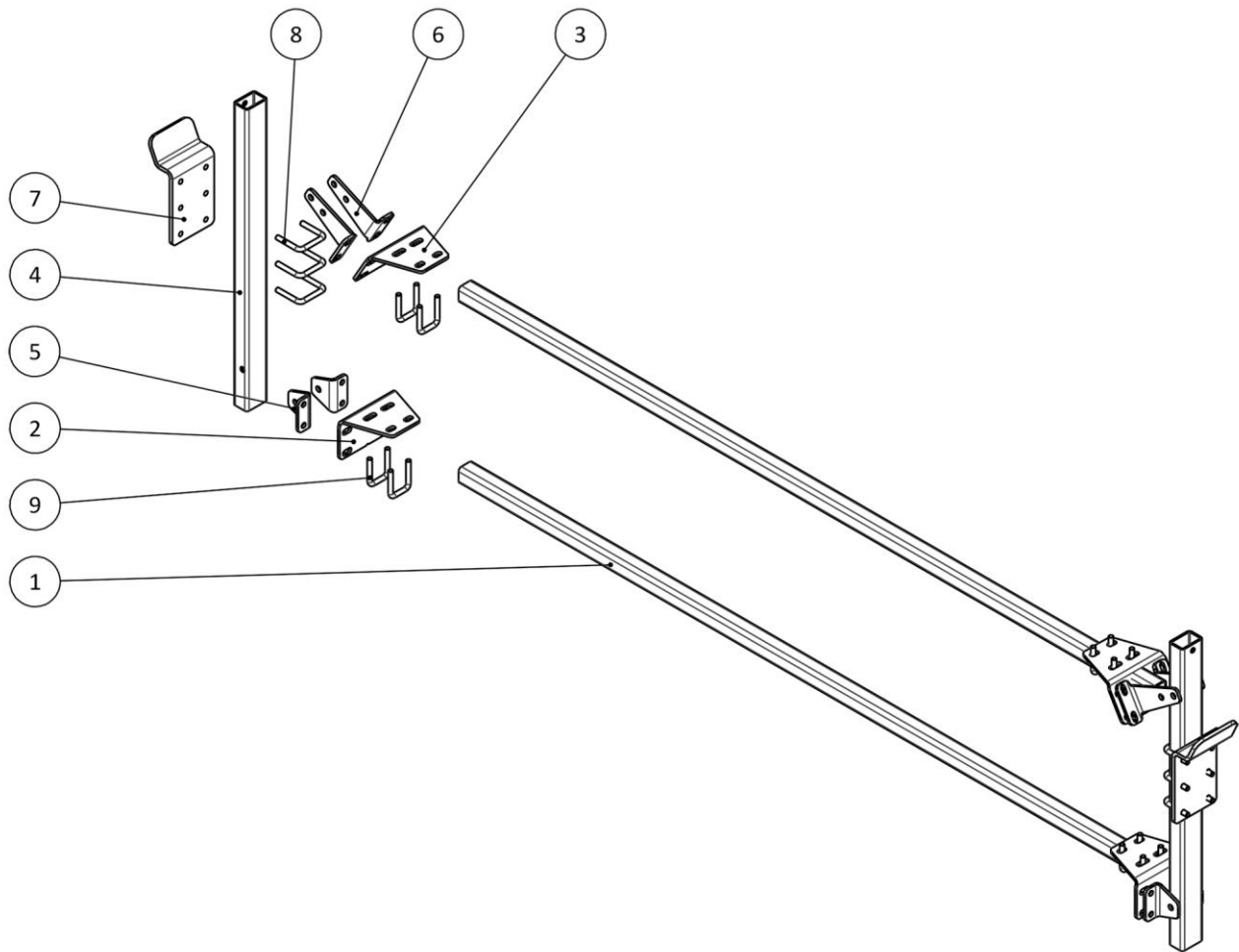


Erhöhungen

Pos.	Bezeichnung	Menge	Artikelnr.
1	SS-Erhöpfung Schwenkbar 1640mm	1	1-201-30-0083
2	Erhöhung VKR	1	1-212-01-0125
3	SS-Erhöpfung schwenkbar 1900mm	1	1-201-30-0032
4	SS-Erhöpfung schwenkbar 2050mm	1	1-201-30-0073
5	SS Erhöhung	1	1-201-30-0118
6	SS Erhöhung versetzt 2000	1	1-201-30-0129
7	Erhöhung versetzt	1	1-201-30-0130

Tab. 23: Ersatzteilliste – Erhöhungen

10.5.11 Verriegelung komplett

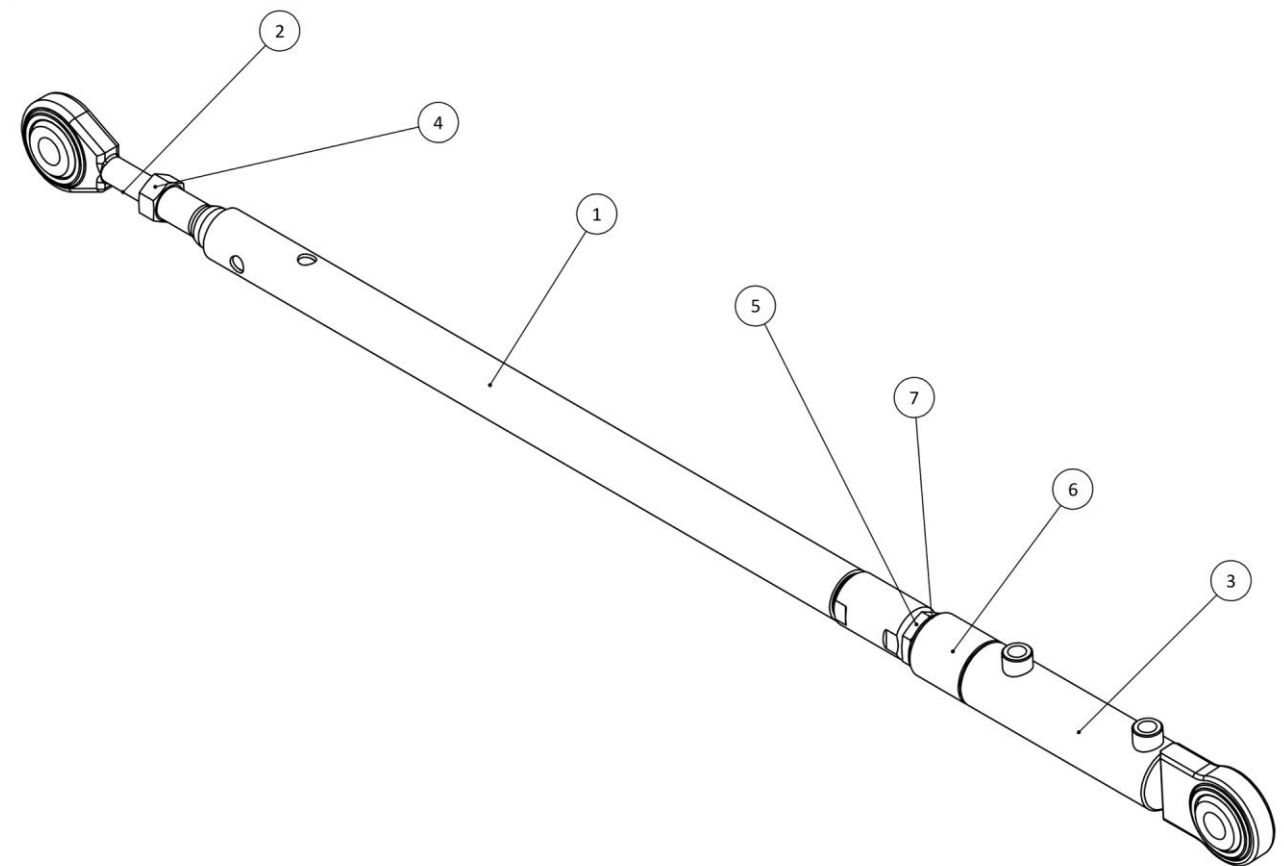


Verriegelung komplett

Pos.	Bezeichnung	Menge	Artikelnr.
1	Vierkantrrohr 40x40x3 1990mm	2	1-901-11-0004
2	Winkel Querstrebe	2	1-981-71-0013
3	Winkel Querstrebe	2	1-981-71-0013
4	VKR Verriegelung Glide Fix	2	1-212-30-0061
5	Tankleiterhalterung	4	1-981-71-0015
6	Schwingen-Halter	4	1-201-30-0044
7	Verriegelungsblech	2	1-212-30-0027
8	Bügelschraube VKR 60x40 M10x62 vz	6	1-981-80-0052
9	Bügelschraube VKR 40x40 M10x61 vz	8	1-924-13-0111

Tab. 24: Ersatzteilliste – Verriegelung komplett

10.5.12 Abstützstange Hydraulik komplett

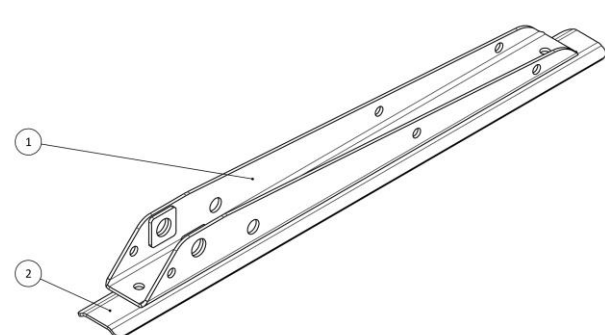


Abstützstange Hydraulik komplett

Pos.	Bezeichnung	Menge	Artikelnr.
1	Abstützstange 750	1	1-201-03-0008
2	Kugelauge Kat. II mit Außengew. M24x3	1	1-911-33-0021
3	Hydr.Zylinder 50/30-100	1	1-932-41-0033
4	Sechskantmutter DIN 934 M24 galv. verzinkt	1	1-965-12-0069
5	Sechskantmutter DIN 936 M30x1,5 niedrige Form galv. verzinkt	1	1-965-12-0130
6	Hubbegrenzung	1	1-212-80-0002
7	Scheibe DIN 125-1 B 31 Stahl galv. verzinkt	1	1-965-12-0015

Tab. 25: Ersatzteilliste – Abstützstange Hydr. komplett

10.5.13 Abstützkonsole



Pos.	Bezeichnung	Menge	Artikelnr.
1	Abstützkonsole	1	1-201-30-0095
2	Stützstangenhalter	1	1-201-30-0037

Tab. 26: Ersatzteilliste – Abstützkonsole

Abstützkonsole (1-201-30-0043)