



Ersatzteilliste

Tankaufbau

für Selbstfahrer
Holmer Terra Variant 435

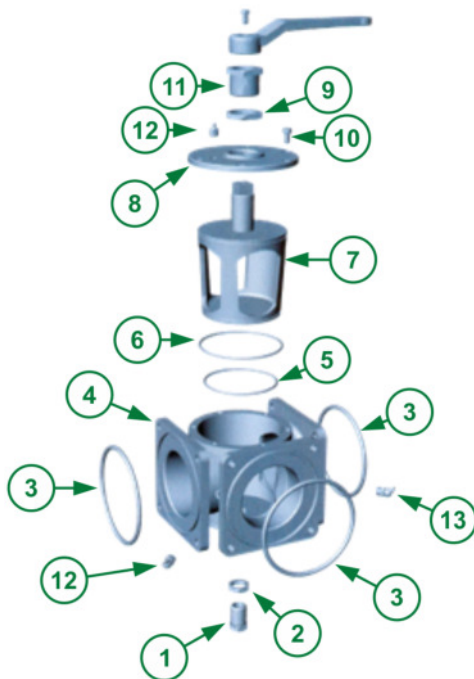


Betriebsanleitung griffbereit aufbewahren
und an alle Anwender weitergeben!

Deutsch
Originalbetriebsanleitung

10.2 Ersatzteillisten

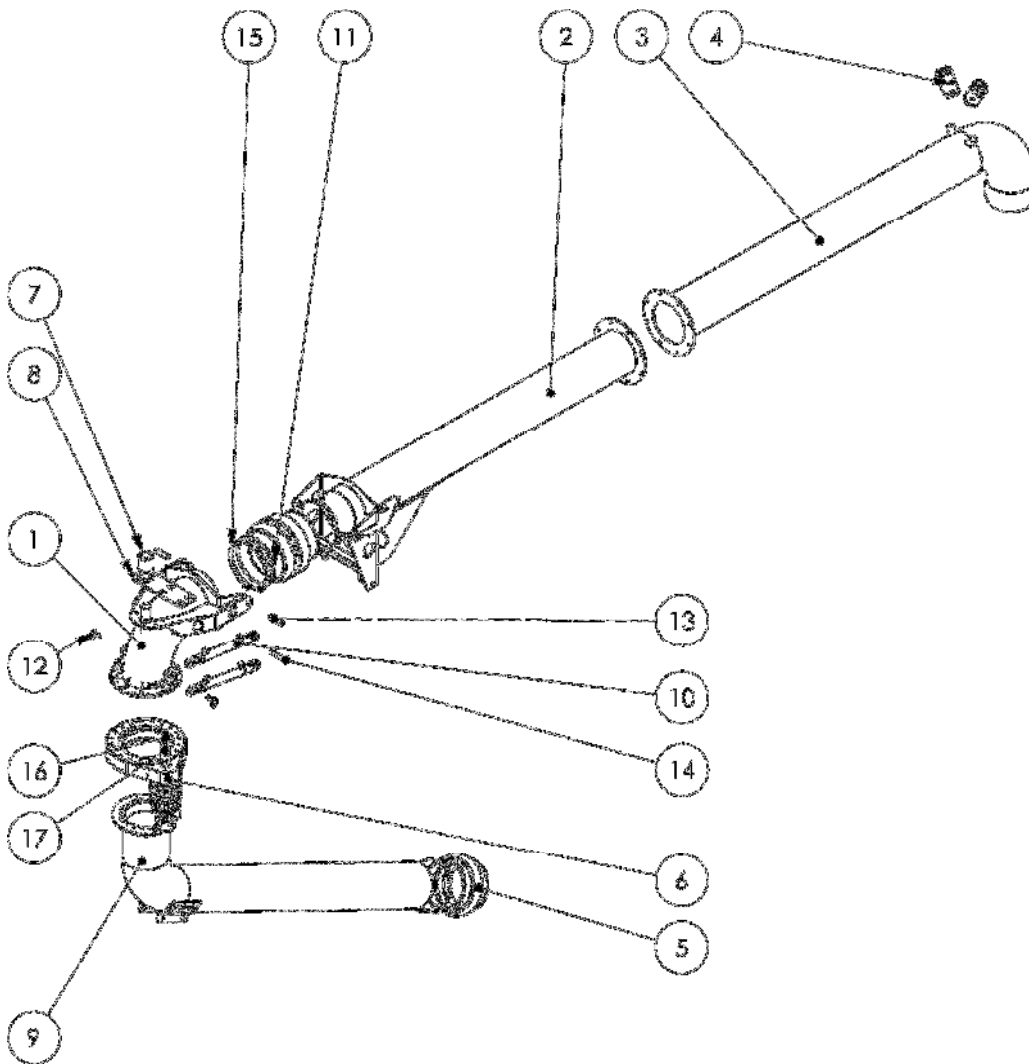
10.2.1 Dreiwegehahn



Pos.	Menge	Bezeichnung	Artikel-Nr. / Teile-Nr.
1	1	Stellschraube M 28x1,5	1-965-11-0267
2	1	Sicherungsmutter M 28x1,5	1-965-12-0117
3	3	O-Ring 240 (8")	1-924-38-0006
4	1	Gehäuse 8"	1-924-29-0015
5+6	1	O-Ring-Satz 4850 + 4950 (8")	1-924-29-0007
7	1	Messingküken (8")	1-924-39-0004
8	1	Gehäusedeckel (8")	1-924-29-0011
9	1	Kontermutter M 64x2	1-965-12-0119
10	8	Inbusschraube M 8x16 (8")	1-965-11-0036
11	1	Druckschraube M 64x2	1-924-29-0003
12	2	Schmiernippel 1/4"	1-966-11-0016
13	3	Schmiernippel 1/4" 90° (8")	1-966-11-0018

Tab. 9: Ersatzteilliste – Dreiwegehahn

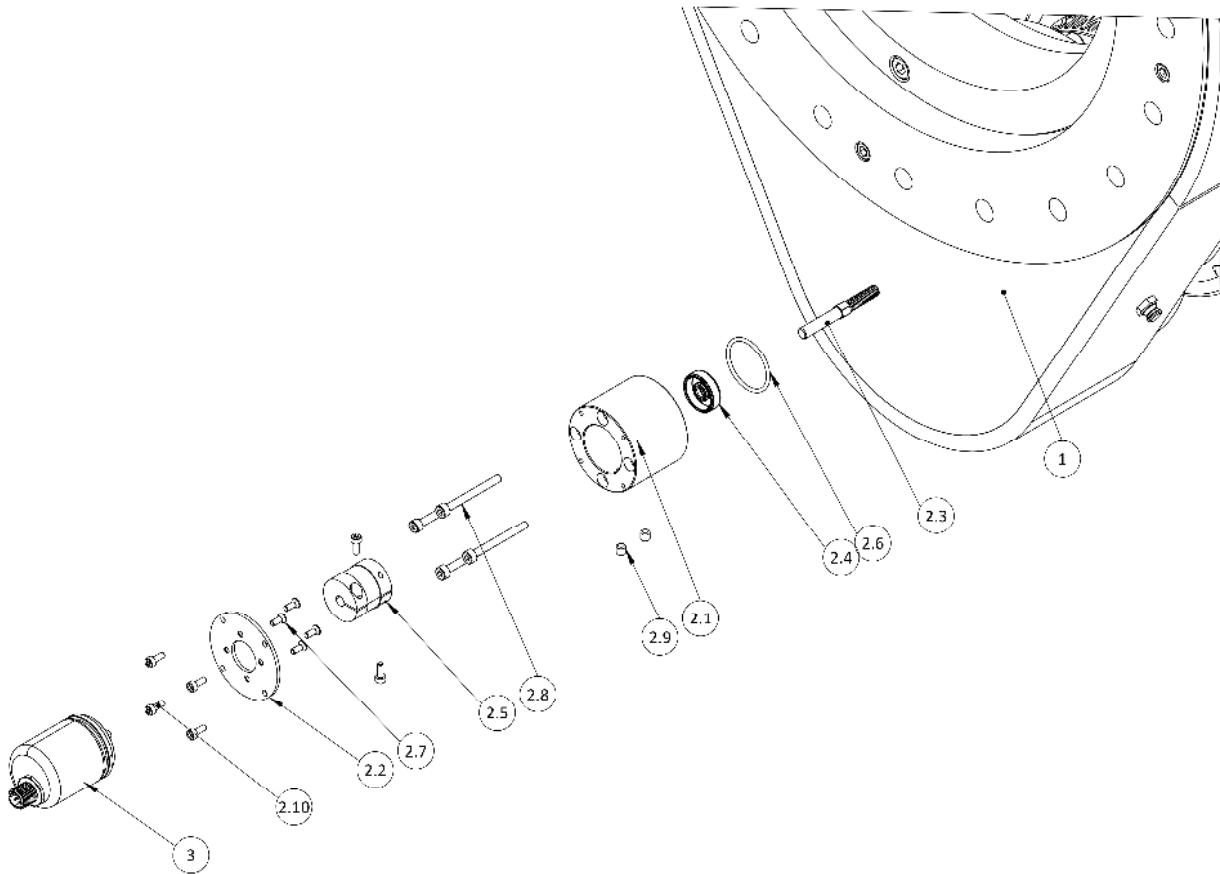
10.2.2 Saugarm



Pos.	Menge	Bezeichnung	Artikel-Nr.	Zeichnungs-Nr.
1	1	Rohrbogen 10"	1-307-00-0009	1.307.00.07.01.000
2	1	Auslegerrohr, vorne	1-307-00-0001	1.307.00.01.02.000
3	1	Andockrüssel, starr	1-923-19-0072	1.307.00.00.03.000
4	2	Fluidstop-Ventil NW40	1-924-17-0019	1.000.66.00.01.000
5	1	Kompresse 273/210	1-981-20-0111	1.000.20.00.00.043
6	1	PDLC 0342-00033-00	1-982-25-0002	1.982.25.00.00.023
7	1	Buchse Stützlager 60	1-307-20-0003	1.307.30.00.00.008
8	1	Lasche Stützlager	1-307-30-0009	1.307.30.00.00.006
9	1	Standrohr 10" Saugarm	1-307-00-0012	1.307.00.07.03.000
10	2	Hubzylinder 245x40x25		Beschaffung über Holmer
11	1	Kompresse 273/365	1-981-20-007	1.000.20.00.00.040
12	2	Laschenbolzen 20	1-981-80-0049	1.000.80.00.02.000
13	2	Gewindebolzen M24	1-981-80-0028	1.000.80.00.00.002
14	2	Gewindebolzen M20x120	1-981-80-0037	1.000.80.00.00.027
15	3	Schelle Trichter/Kompresse 10"	1-965-41-0062	1.982.21.00.21.000
16	1	IXARC Drehgeber	1-402-25-0005	1.982.53.00.08.000
17	1	Drehgeber, Aufnahme	1-981-57-0076	1.000.57.10.01.000

Tab. 10: Ersatzteilliste – Saugarm

10.2.3 Saugarm: Schwenkantrieb PDLC320 mit Drehgeber

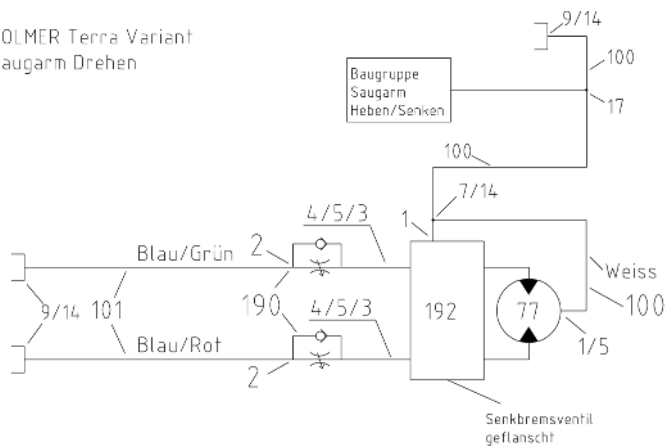


Pos.	Menge	Bezeichnung	Artikel-Nr.	Zeichnungs-Nr.
1	1	PDLC 0342-00033-02	1-982-25-0002	1.982.25.00.00.031
2	1	Drehgeber Aufnahme	1-981-57-0076	1.000.57.11.01.000
2.1	1	Drehgeber Adapter	1-981-57-0037	1.000.57.11.01.001
2.2	1	Drehgeber Adapterflansch	1-981-57-0038	1.000.57.11.01.002
2.3	1	Welle Drehgeber	1-981-57-0069	1.000.57.10.01.003
2.4	1	22-6-7 Form 2 Lippen		1.982.86.00.00.024
2.5	1	Kupplung 26 x 6 x 15	1-402-25-0006	1.982.25.00.00.050
2.6	1	O-Ring 28 mm x 2 mm		1.982.86.00.00.025
2.7	4	EN ISO 10642 - M3 x 8 - 8N		
2.8	4	EN ISO 4762 M4 x 40 - 20N		
2.9	2	DIN 913 - M5 x 5-N		
2.10	6	DIN 912 M3 x 8 --- 8N		
3	1	IXARC Drehgeber	1-402-25-0005	1.982.53.00.08.000

Tab. 11: Ersatzteilliste – Saugarm: Schwenkantrieb PDLC320 mit Drehgeber

10.2.4 Saugarm Drehen

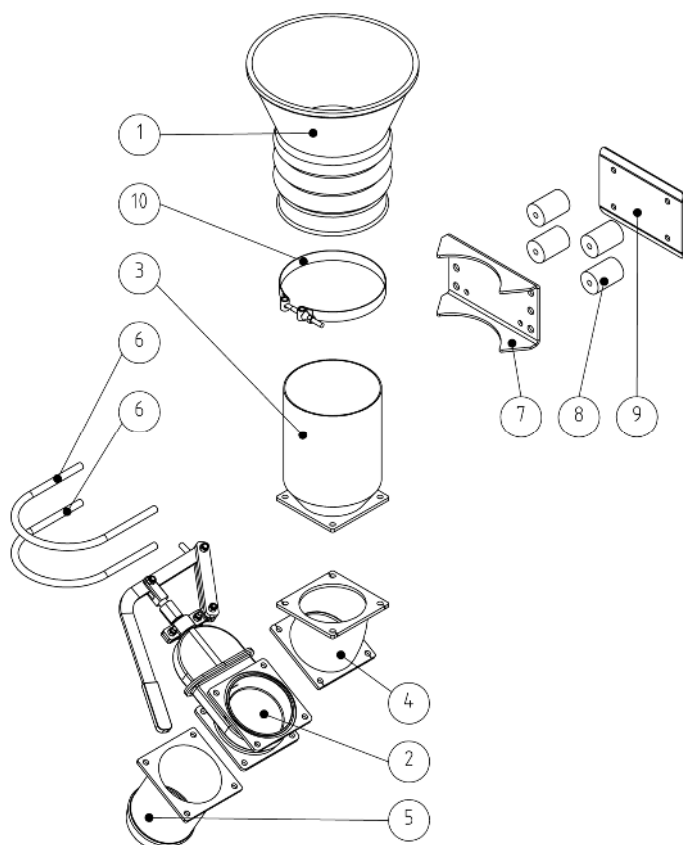
HOLMER Terra Variant
Saugarm Drehen



Pos.	Menge	Bezeichnung	Artikel-Nr./Teile-Nr.
1	2	GE12L ¼"	1-932-21-0086
2	2	GE12L	1-932-21-0092
3	2	GE12L ½"	1-932-21-0085
4	2	EVGE12L	1-932-21-0010
5	3	EVW12L	1-932-21-0038
7	1	EVT12L	1-932-21-0028
9	3	G12L	1-932-21-0069
14	4	EVW12L 45°	1-932-21-0268
17	1	T12L	1-932-21-0207
77	1	Hydraulik Motor (Öl-Motor 315cc)	1-932-51-0018
100	3	HD Schlauch 12L 500 mm	1-932-11-0024
101	32	HD Schlauch 12L 700 mm	1-932-11-0028
190	2	Drossel-Rückschlagventil FPSU	1-932-31-0040
192	1	Senkbremsventil	1-932-31-0099

Tab. 12: Ersatzteilliste – Saugarm (Drehen)

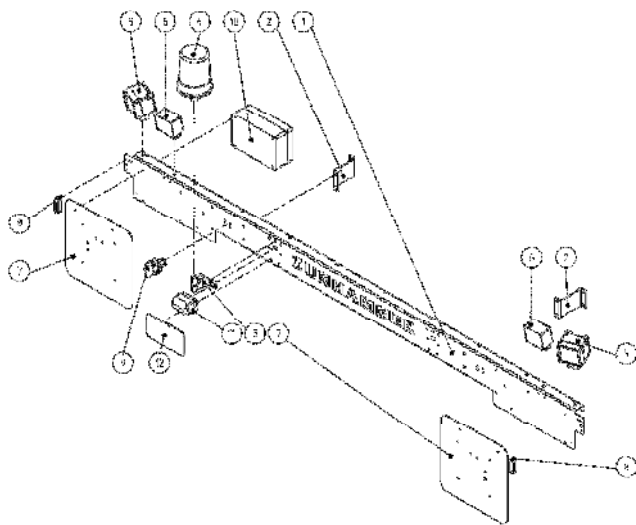
10.2.5 Saugarm Ablage



Pos.	Menge	Bezeichnung	Artikel-Nr./Teile-Nr.
1	1	Trichter NW 200	1-981-20-0010
2	1	Schieber mit Hebelgarnitur	1-924-31-0012 1-924-38-0003
3	1	Reduzierung 8" auf MZ 6"	1-402-30-0003
4	1	Bogen 30°	1-924-13-0138
5	1	Flanschstutzen 6" = Tülle 152 mm	1-981-20-0106
6	2	Bügelsschraube M16 x 220	1-924-13-0126
7	1	Rohrkonzole 8"	1-305-30-0002
8	4	Auflagenrolle Rüssel	1-402-30-0004
9	1	Gegenplatte 200x120x5	1-402-30-0002
10	1	Schelle Trichter/Kompresse 8"	1-965-41-0049

Tab. 13: Ersatzteilliste – Saugarmablage

10.2.6 Leuchenträger

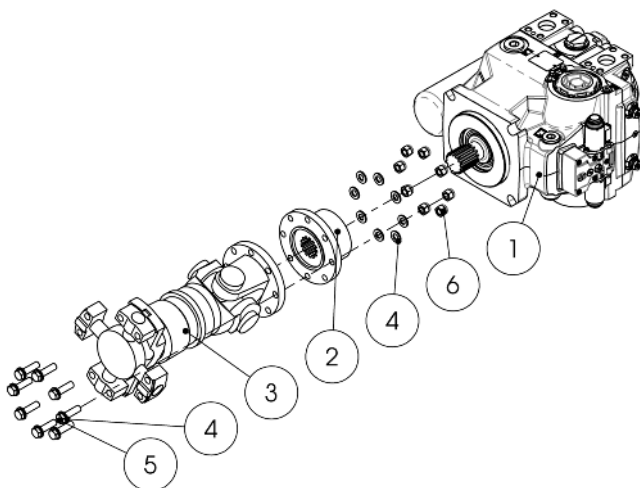


Pos.	Menge	Bezeichnung	Artikel-Nr. / Teile-Nr.
1	1	Trägerblech	1-933-41-0080
2	2	Beleuchtungsträger Halter	1-402-30-0010
3	1	Halter Rundumlicht	1-933-41-0084
4	1	Rundumlicht 24 V	1-933-41-0083
5	2	Arbeitslicht LED1000	1-933-41-0077
6	2	Arbeitslicht LED2000	1-933-41-0078
7	2	Warntafel	1-911-42-0012
8	2	Schlusslicht Posipoint II inkl. Adapter	1-933-41-0081
9	1	Rückfahrkamera	1-933-53-0023
10	1	Klemmkasten	1-933-11-0112
11	1	Kennzeichenleuchte R10W	1-933-41-0035
12	1	Kennzeichenhalter 240x130	1-911-32-0029
13	ca. 15 m	Kabel 2x1,5 mm ²	1-933-11-0040
14	1	Monitor Rückfahrkamera	1-933-53-0026
15	1	Befestigungsmaterial Satz	

Tab. 14: Ersatzteilliste – Leuchenträger

Die Positionen 13, 14 und 15 sind nicht abgebildet.

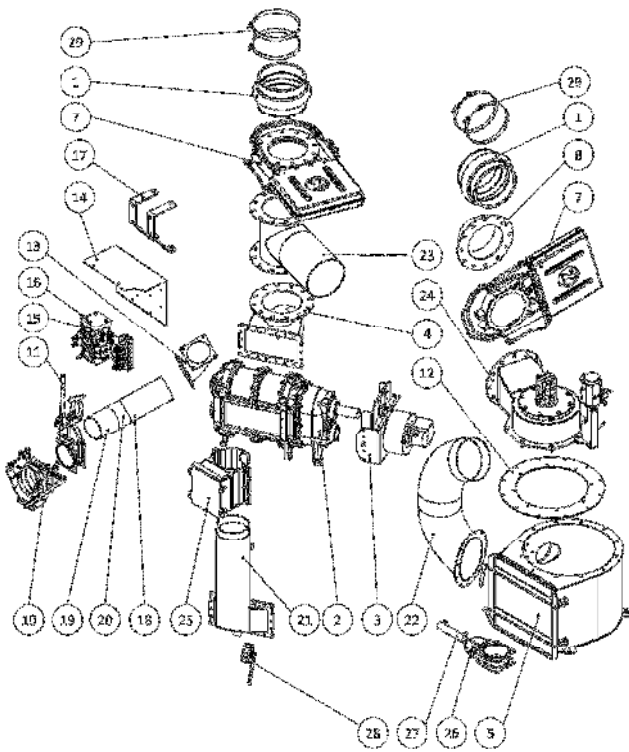
10.2.7 Hydrostat-Antrieb



Pos.	Menge	Bezeichnung	Artikel-Nr. / Teile-Nr.
1	1	Verstellpumpe H165	1-932-62-0005
2	1	Flex Kupplung	1-402-18-0001
3	1	Kardanwelle	1-931-11-0054
4	16	Scheibe DIN 125 - A 13	
5	8	Sechskantschraube mit Gewinde bis Kopf ISO 4017 - M12 x 45	
6	8	Sechskant-Sicherungsmutter ISO 7040 - M12	

Tab. 15: Ersatzteilliste – Hydrostat-Antrieb

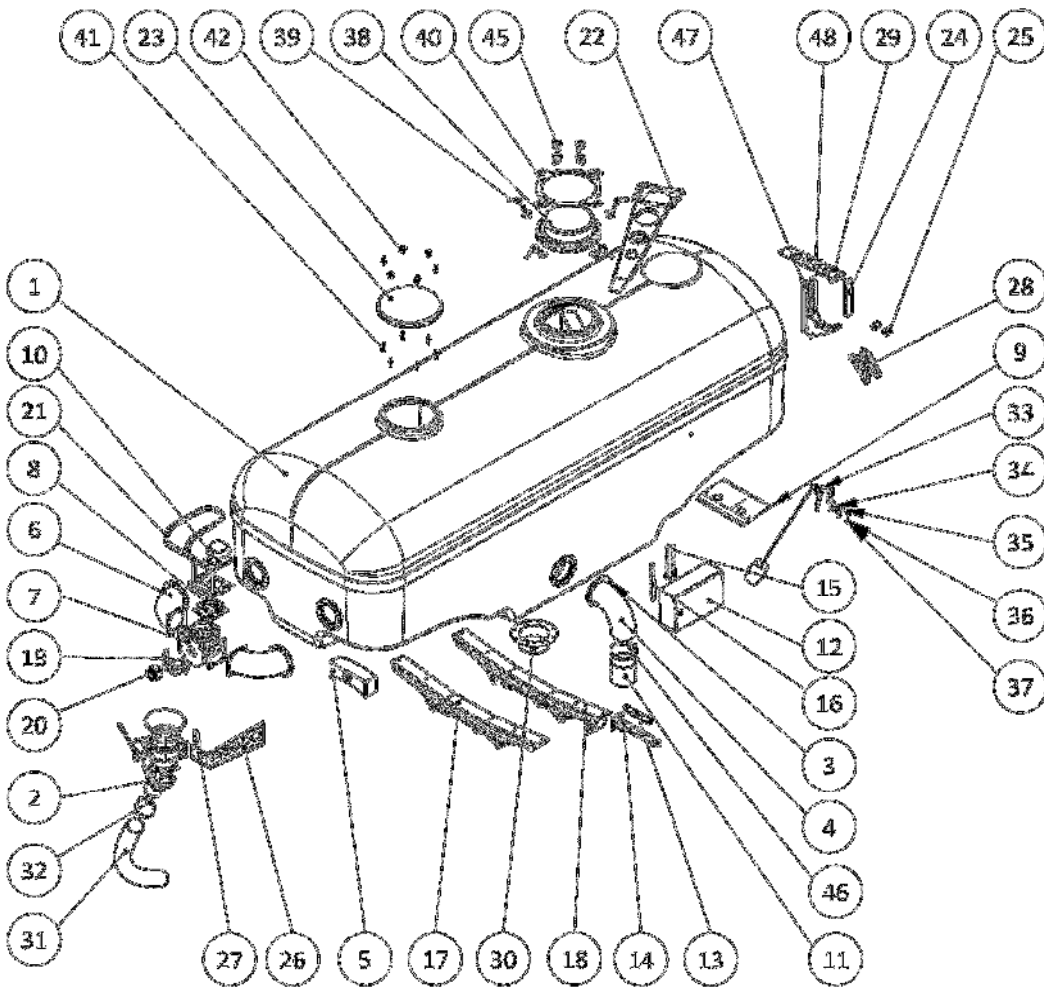
10.2.8 Pumpenplatte



Pos.	Menge	Bezeichnung	Artikel-Nr.	Zeichnungs-Nr.
1	1	Druckbogen 60°		1.402.20.00.32.000
2	1	Flanschbogen 6" 90°	1-981-20-0043	1.000.20.00.13.000
3	1	Schieber mit Hebelgarnitur	1-924-34-0001	1.982.21.01.00.000
4	1	Schieber 6" MZ		Schieber 6" Hydraulisch_2014_03_07
5	1	Gehäusetopf		1.000.24.00.17.000
6	1	Aggregatplatte		1.402.30.00.12.000
7	1	Steinfangkiste RCX 58 H		1.000.24.01.00.000
8	1	Schnellkuppler 6"		1.000.21.03.00.000
9	1	Sauganschluss RC 12		1.402.20.00.19.000
10	1	Zwischenflansch 6", div. Längen	1-981-20-0079	1.000.20.00.01.000
11	1	Saugflansch 30° PU 368		1.402.20.00.31.000
12	2	Komprexe 273/210	1-981-20-0111	1.000.20.00.00.043
13	2	Ro 273 x 4 div. Längen		
14	1	Flansch 10" MZ, Dreiwegehahn	1-982-20-0047	1.982.20.00.00.015
15	1	Flansch 8" MZ, Langloch	1-982-20-0016	1.982.20.00.00.074
16	1	Ro 205 x 6.3 div.		
17	1	T-Stück 10"		1.402.20.00.24.000
18	1	VAN Control Halterung d=220		1.000.57.01.00.000
19	2			1.000.21.00.41.000
20	1	Flansch 10" Gefa	1-924-11-0002	1.982.20.00.00.016
21	1	Kompressen-Kupplung 8"		1.000.20.23.00.000
22	2	Querhebel	1-981-21-0072	1.000.21.00.41.002
23	1	Druckflansch 219 PU 368 VX		1.405.20.00.01.000
24	1	Vogelsang VX186/368QD		1.982.22.00.00.007
25	1	Antrieb Güllepumpe 2 Gang VX 186		1.982.25.00.09.000
26	1	Sumpfanschluss		1.402.20.00.27.000
27	6	Distanzscheibe Ø 80	1-981-80-0040	1.000.80.00.00.076
28	1	Tank Stütze		1.402.03.00.02.000

Tab. 16: Ersatzteilliste – Pumpenplatte

10.2.9 Tankaufbau



Pos.	Menge	Bezeichnung	Artikel-Nr.	Zeichnungs-Nr.
1	1	Tank 16000	1-402-37-0024	1.000.73.00.15.000
2	1	Ablage Saugarm	1-402-30-0001	1.402.30.00.08.000
3	1	Flansch 8" rund	1-982-20-0019	1.982.20.00.00.009
4	1	Schweißbogen 219 geschnitten	1-901-31-0005	1.982.20.00.00.035
5	1	Tankauflage	1-405-30-0005	1.405.30.00.00.001
6	2	Druckbogen 90°	1-401-01-0042	1.401.01.01.03.000
7	1	Dreiwegehahn 8"	1-924-28-0002	1.982.21.00.00.002
8	1	Reduzierung MZ 8" = MZ 6"	1-981-20-0047	1.000.20.00.04.000
9	1	Tankauflage vorne	1-405-30-0028	1.405.30.00.01.000
10	1	Perrot Vteil 159 auf MZ 6"	1-924-11-0025	1.982.20.00.05.000
11	1	Spiralschlauch 8"	1-401-30-0079	Spiralschlauch 8 Zoll
12	1	Schaltschrank		Beschaffung über Holmer
13	1	10" Auflage	1-401-30-0079	1.401.30.01.00.008
14	1	Rohrstütze	1-405-01-0014	1.405.01.01.00.000
15	1	Halter Schaltschrank 600 L	1-405-30-0016	1.405.30.00.00.003
16	1	Halter Schaltschrank 600 R	1-405-30-0016	1.405.30.00.00.003
17	1	Auflage vorne	1-405-01-0008	1.405.01.00.01.000
18	1	Auflage hinten	1-405-01-0009	1.405.01.00.01.000
19	1	Konsole Schwenkantrieb 8" hoch	1-981-21-0044	1.000.21.00.00.053
20	1	Schwenkantrieb hydraulisch 90°	1-981-21-0010	1.000.21.00.25.001
21	1	Schlauchführung	1-911-31-0023	1.401.30.00.04.000
22	1	Saugarmkonsole	1-405-30-0029	1.405.30.00.02.000
23	1	Domtrichter	1-921-21-0002	1.000.70.00.00.005
24	1	60x40x400 PA	1-402-30-0057	1.402.30.00.00.055
25	2	Distanz - Abstandsbuchse	1-202-80-0001	1.202.80.00.00.001
26	1	Halter Parktrichter	1-405-30-0020	1.405.30.00.00.004
27	1	Winkelblech	1-405-30-0021	1.405.30.00.00.005
28	1	Tankauflage	1-405-30-0014	1.405.30.00.04.000
29	1	Gegenplatte Auflageblech	1-402-30-0052	1.402.30.00.00.061
30	1	Flanschstutzen Sumpf 10"	1-402-20-0059	1.402.20.00.34.000
31	1	Superflex Transparent 152	1-924-15-0067	
32	1	Mikalorschelle 6"	1-965-41-0045	1.982.21.00.13.000
33	1	Schwimmer Anzeige	1-911-51-0048	1.000.32.00.03.000
34	1	Halter Sensor elobau		Beschaffung über Holmer
35	1	Sensor elobau, Poti 120°	1-933-51-0040	
36	1	Gewindestange M8 LH	1-912-61-0055	1.000.81.00.08.005
37	2	Kugelgelenk Igus GPRM-08	zu Pos. 36	1.000.81.00.08.001
38	1	Domtrichter	1-921-21-0003	1.000.70.00.00.006
39	4	Tankdeckel Scharnier mit Deckel Scharnier - Hebel	1-912-12-0072	1.000.71.00.18.000
40	1	Flanschring	1-921-12-0059	1.000.71.00.00.012
41	6	Klappdeckel Stehbolzen M12 x 85	1-911-31-0041	1.000.80.00.00.037
42	6	Ringmutter M12	1-922-19-0156	1.000.80.00.00.033
43	4	Scheibe 66x18,5x5	1-981-80-0035	1.000.80.00.00.075
44	4	Kegelgriff M16	1-981-81-0006	haldern_ah_24470_0312
45	4	Gummiventil Domdeckel	1-921-12-0015	1.000.70.00.18.001
46	1	Schelle Trichter/Kompresse 8"	1-965-41-0049	1.982.21.00.09.000
47	1	Auflageblech 587, rechts	1-405-30-0008	1.405.30.00.04.008
48	1	Auflageblech 587, links	1-405-30-0008	1.405.30.00.04.008

Tab. 17: Ersatzteilliste – Tankaufbau