



Ersatzteilliste

Tankaufbau

für Selbstfahrer
Holmer Terra Variant 650

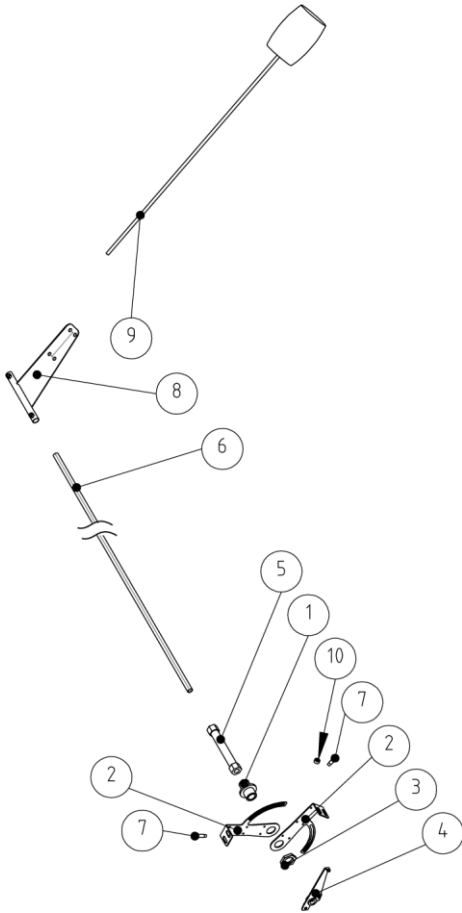


Betriebsanleitung griffbereit aufbewahren
und an alle Anwender weitergeben!

Deutsch
Originalbetriebsanleitung

12.4 Ersatzteillisten

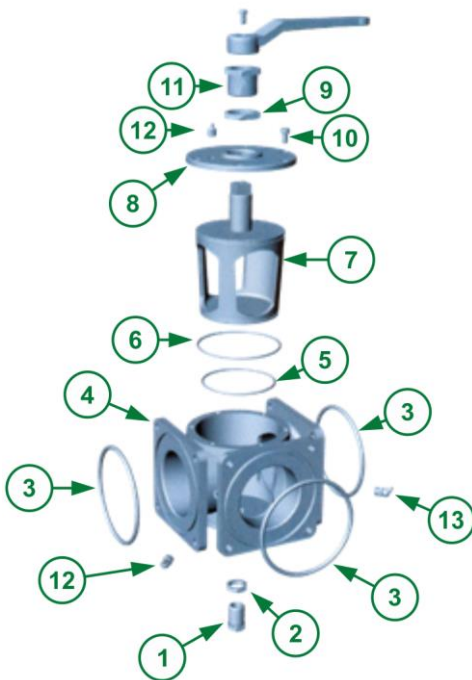
12.4.1 Tankfüllanzeige



Pos.	Menge	Bezeichnung	Artikel-/Teile-Nr.
1	1	Durchführung Schwimmer	1-911-51-0002
2	2	Sensorhalter	1-911-31-0026
3	1	Mutter, M 36	1-911-51-0026
4	1	Schwimmeranzeiger	1-911-51-0027
5	1	Verbindungsstück	1-911-51-0042
6	1	Welle	1-911-51-0021
7	2	Sensor IF5544	1-933-51-0024
8	1	Halter Schwimmer	1-401-30-0008
9	1	Schwimmkörper	1-911-51-0037
10	1	Magnet, 20 mm	1-933-51-0001
o. Abb.	5 m	Sensoranschlusskabel, 4-pol.	1-933-11-0051

Tab. 11: Ersatzteilliste – Tankfüllanzeige

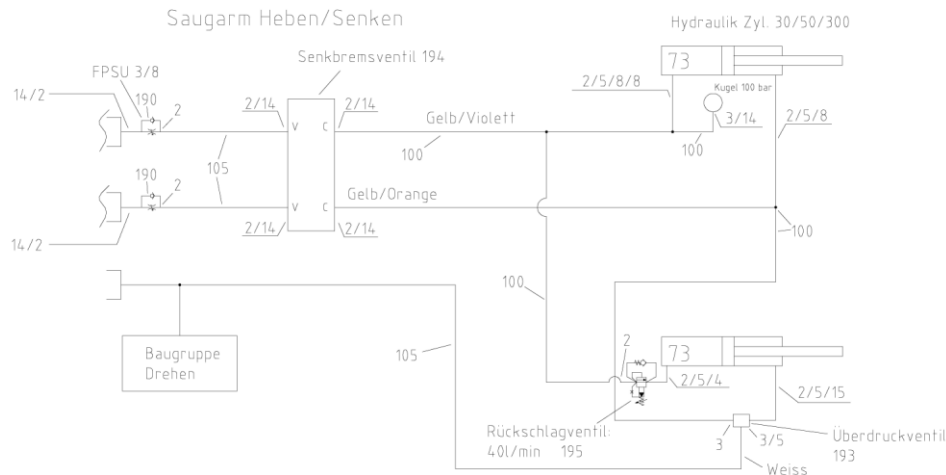
12.4.2 Dreiwegehahn



Pos.	Menge	Bezeichnung	Artikel-Nr. / Teile-Nr.
1	1	Stellschraube M 28x1,5	1-965-11-0267
2	1	Sicherungsmutter M 28x1,5	1-965-12-0117
3	3	O-Ring 240 (8")	1-924-38-0006
4	1	Gehäuse 8"	1-924-29-0015
5+6	1	O-Ring-Satz 4850 + 4950 (8")	1-924-29-0007
7	1	Messingkükten (8")	1-924-39-0004
8	1	Gehäusedeckel (8")	1-924-29-0011
9	1	Kontermutter M 64x2	1-965-12-0119
10	8	Inbusschraube M 8x16 (8")	1-965-11-0036
11	1	Druckschraube M 64x2	1-924-29-0003
12	2	Schmiernippel 1/4"	1-966-11-0016
13	3	Schmiernippel 1/4" 90° (8")	1-966-11-0018

Tab. 12: Ersatzteilliste – Dreiwegehahn

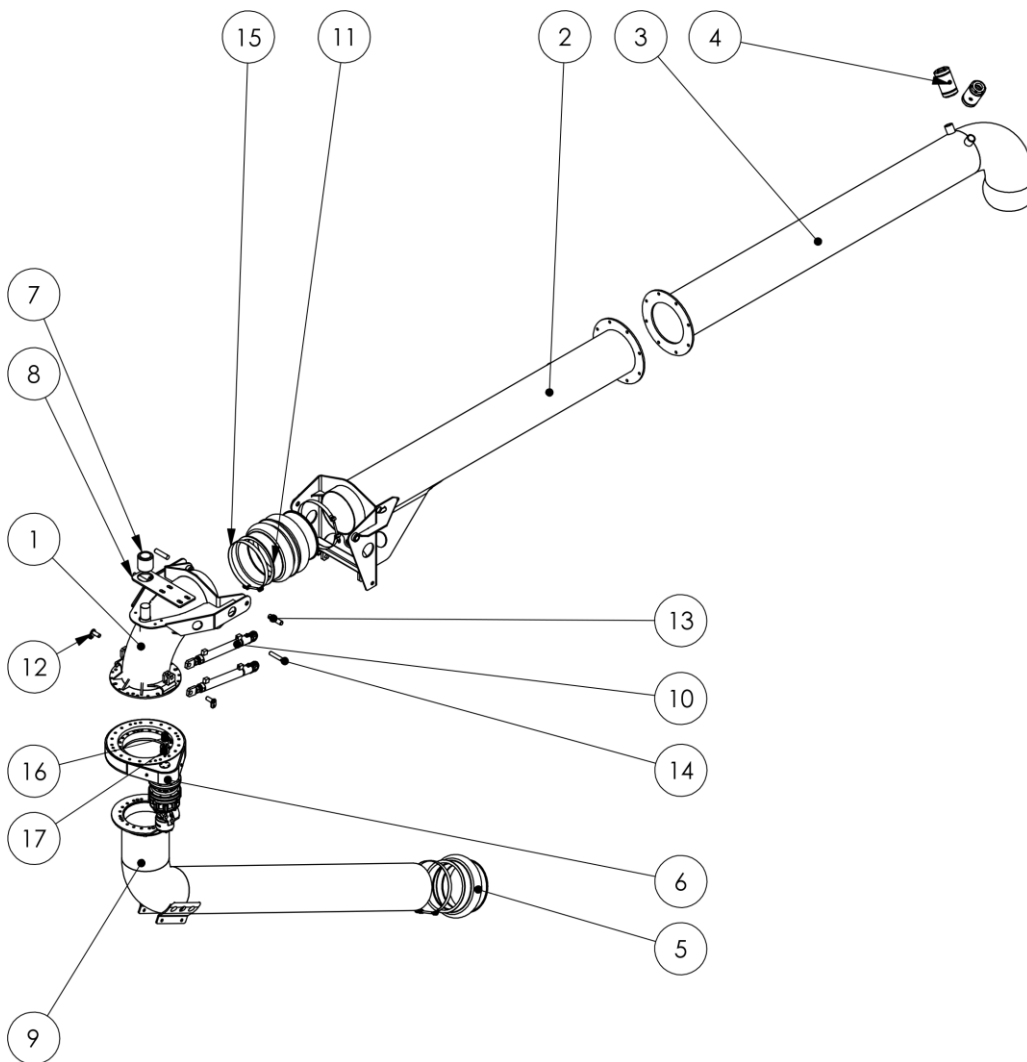
12.4.3 Saugarm Heben/Senken



Pos.	Menge	Bezeichnung	Artikel-Nr./Teile-Nr.
2	13	GE12L 3/8"	1-932-21-0092
3	3	GE12L 1/2"	1-932-21-0085
4	1	EVGE12L 3/8"	1-932-21-0010
5	5	EVW12L	1-932-21-0038
8	3	EVL12L	1-932-21-0017
14	7	EVW12L 45°	1-932-21-0268
15	1	EVG12L 1/2"	1-932-21-0008
100	5	HD Schlauch 12L 500 mm	1-932-11-0024
105	3	HD Schlauch 12L 700 mm	1-932-11-0020
190	2	Drossel-Rückschlagventil	1-932-31-0040
73	2	Hydraulikzylinder	1-932-41-0022
195	1	Rückschlagventil	1-932-31-0083
193	1	Überdruckventil	1-932-31-0107
194	1	Senkbremsventil	1-932-31-0099

Tab. 13: Ersatzteilliste – Saugarm (Heben und Senken)

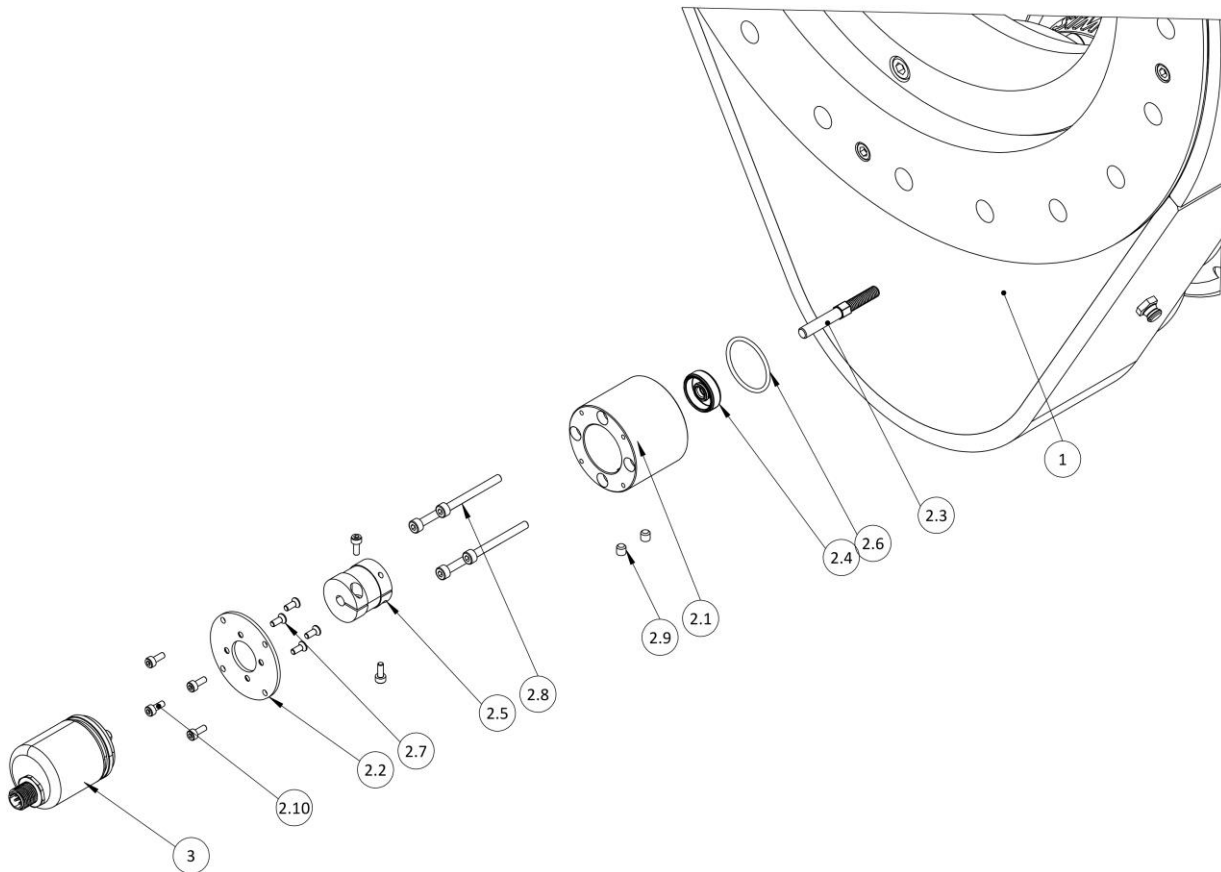
12.4.4 Saugarm



Pos.	Menge	Bezeichnung	Artikel-Nr.	Zeichnungs-Nr.
1	1	Rohrbogen 10"	1-307-00-0009	1.307.00.07.01.000
2	1	Auslegerrohr, vorne	1-307-00-0001	1.307.00.01.02.000
3	1	Andockrüssel, starr	1-923-19-0072	1.307.00.00.03.000
4	2	Fluidstop-Ventil NW40	1-924-17-0019	1.000.66.00.01.000
5	1	Kompresse 273/210	1-981-20-0111	1.000.20.00.00.043
6	1	PDLC 0342-00033-00	1-982-25-0002	1.982.25.00.00.023
7	1	Buchse Stützlager 60	1-307-20-0003	1.307.30.00.00.008
8	1	Lasche Stützlager	1-307-30-0009	1.307.30.00.00.006
9	1	Standrohr 10" Saugarm	1-307-00-0012	1.307.00.07.03.000
10	2	Hubzylinder 245x40x25		Beschaffung über Holmer
11	1	Kompresse 273/365	1-981-20-007	1.000.20.00.00.040
12	2	Laschenbolzen 20	1-981-80-0049	1.000.80.00.02.000
13	2	Gewindebolzen M24	1-981-80-0028	1.000.80.00.00.002
14	2	Gewindebolzen M20x120	1-981-80-0037	1.000.80.00.00.027
15	3	Schelle Trichter/Kompresse 10"	1-965-41-0062	1.982.21.00.21.000
16	1	IXARC Drehgeber	1-402-25-0005	1.982.53.00.08.000
17	1	Drehgeber, Aufnahme	1-981-57-0076	1.000.57.10.01.000

Tab. 14: Ersatzteilliste – Saugarm

12.4.5 Saugarm: Schwenkantrieb PDLC320 mit Drehgeber

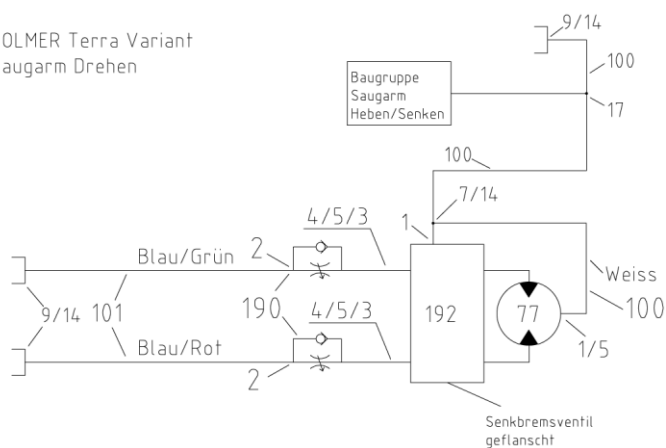


Pos.	Menge	Bezeichnung	Artikel-Nr.	Zeichnungs-Nr.
1	1	PDLC 0342-00033-02	1-982-25-0002	1.982.25.00.00.031
2	1	Drehgeber Aufnahme	1-981-57-0076	1.000.57.11.01.000
2.1	1	Drehgeber Adapter	1-981-57-0037	1.000.57.11.01.001
2.2	1	Drehgeber Adapterflansch	1-981-57-0038	1.000.57.11.01.002
2.3	1	Welle Drehgeber	1-981-57-0069	1.000.57.10.01.003
2.4	1	22-6-7 Form 2 Lippen		1.982.86.00.00.024
2.5	1	Kupplung 26 x 6 x 15	1-402-25-0006	1.982.25.00.00.050
2.6	1	O-Ring 28 mm x 2 mm		1.982.86.00.00.025
2.7	4	EN ISO 10642 - M3 x 8 - 8N		
2.8	4	EN ISO 4762 M4 x 40 - 20N		
2.9	2	DIN 913 - M5 x 5-N		
2.10	6	DIN 912 M3 x 8 --- 8N		
3	1	IXARC Drehgeber	1-402-25-0005	1.982.53.00.08.000

Tab. 15: Ersatzteilliste – Saugarm: Schwenkantrieb PDLC320 mit Drehgeber

12.4.6 Saugarm Drehen

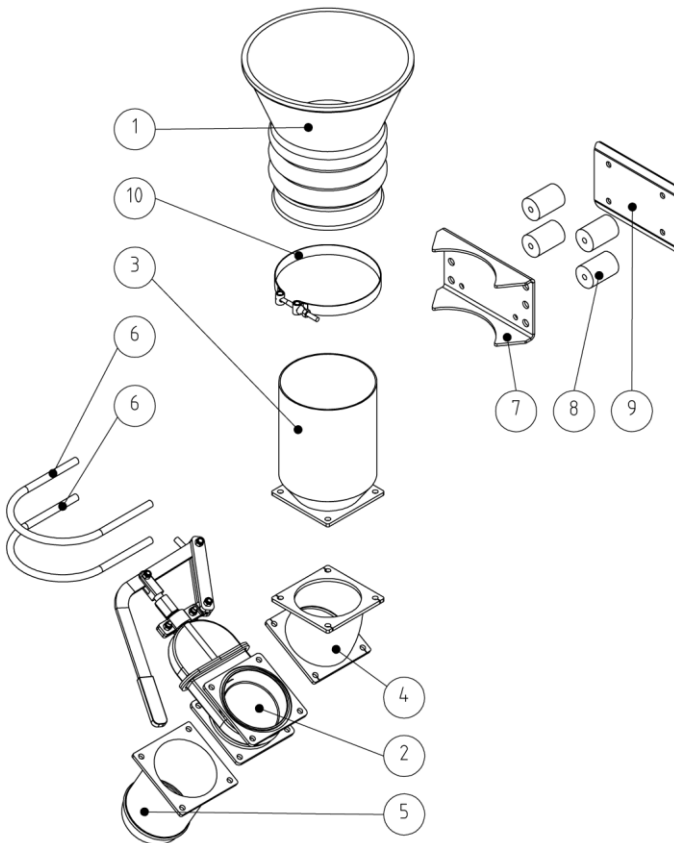
HOLMER Terra Variant
Saugarm Drehen



Pos.	Menge	Bezeichnung	Artikel-Nr./Teile-Nr.
1	2	GE12L ¼"	1-932-21-0086
2	2	GE12L	1-932-21-0092
3	2	GE12L ½"	1-932-21-0085
4	2	EVGE12L	1-932-21-0010
5	3	EVW12L	1-932-21-0038
7	1	EVT12L	1-932-21-0028
9	3	G12L	1-932-21-0069
14	4	EVW12L 45°	1-932-21-0268
17	1	T12L	1-932-21-0207
77	1	Hydraulik Motor (Öl-Motor 315cc)	1-932-51-0018
100	3	HD Schlauch 12L 500 mm	1-932-11-0024
101	32	HD Schlauch 12L 700 mm	1-932-11-0028
190	2	Drossel-Rückschlagventil FPSU	1-932-31-0040
192	1	Senkbremsventil	1-932-31-0099

Tab. 16: Ersatzteilliste – Saugarm (Drehen)

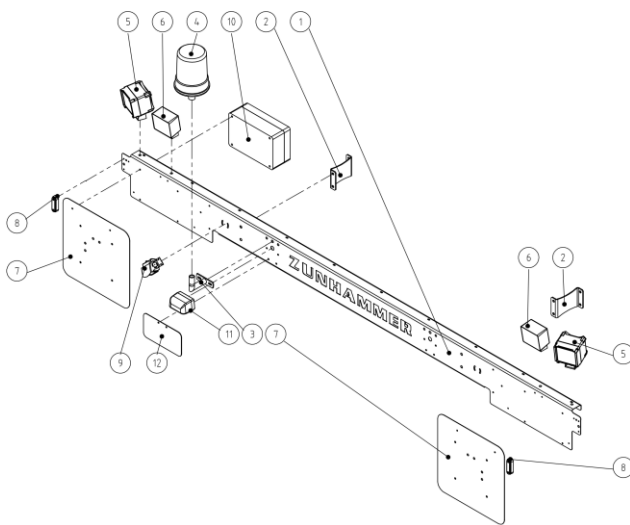
12.4.7 Saugarm Ablage



Pos.	Menge	Bezeichnung	Artikel-Nr./Teile-Nr.
1	1	Trichter NW 200	1-981-20-0010
2	1	Schieber mit Hebelgarnitur	1-924-31-0012 1-924-38-0003
3	1	Reduzierung 8" auf MZ 6"	1-402-30-0003
4	1	Bogen 30°	1-924-13-0138
5	1	Flanschstutzen 6" = Tülle 152 mm	1-981-20-0106
6	2	Bügelschraube M16 x 220	1-924-13-0126
7	1	Rohrkonsole 8"	1-305-30-0002
8	4	Auflagenrolle Rüssel	1-402-30-0004
9	1	Gegenplatte 200x120x5	1-402-30-0002
10	1	Schelle Trichter/Kompresse 8"	1-965-41-0049

Tab. 17: Ersatzteilliste – Saugarmablage

12.4.8 Leuchenträger

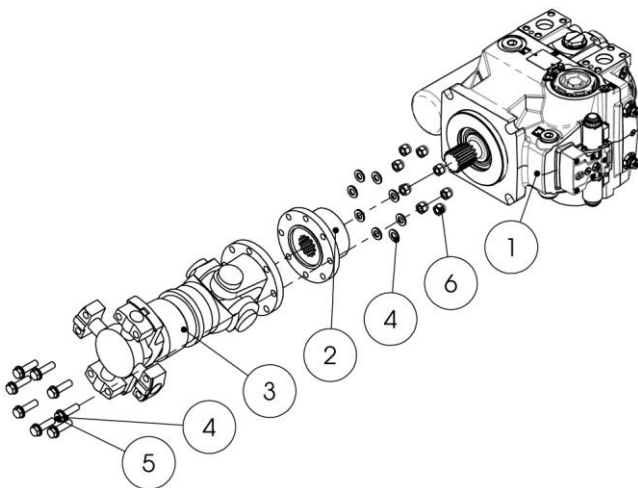


Pos.	Menge	Bezeichnung	Artikel-Nr. / Teile-Nr.
1	1	Trägerblech	1-933-41-0080
2	2	Beleuchtungsträger Halter	1-402-30-0010
3	1	Halter Rundumlicht	1-933-41-0084
4	1	Rundumlicht 24 V	1-933-41-0083
5	2	Arbeitslicht LED1000	1-933-41-0077
6	2	Arbeitslicht LED2000	1-933-41-0078
7	2	Warntafel	1-911-42-0012
8	2	Schlusslicht Posipoint II inkl. Adapter	1-933-41-0081
9	1	Rückfahrkamera	1-933-53-0023
10	1	Klemmkasten	1-933-11-0112
11	1	Kennzeichenleuchte R10W	1-933-41-0035
12	1	Kennzeichenhalter 240x130	1-911-32-0029
13	ca. 15 m	Kabel 2x1,5 mm ²	1-933-11-0040
14	1	Monitor Rückfahrkamera	1-933-53-0026
15	1	Befestigungsmaterial Satz	

Tab. 18: Ersatzteilliste – Leuchenträger

Die Positionen 13, 14 und 15 sind nicht abgebildet.

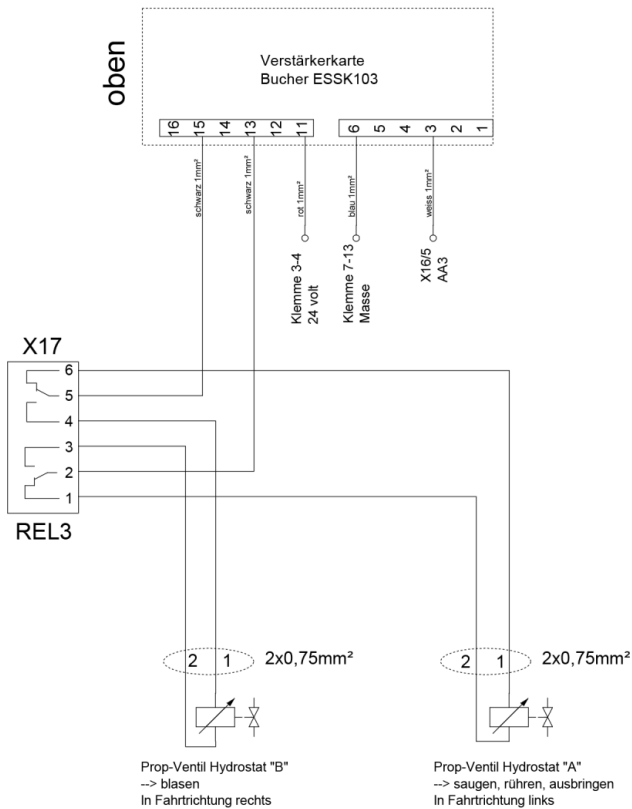
12.4.9 Hydrostat-Antrieb



Pos.	Menge	Bezeichnung	Artikel-Nr. / Teile-Nr.
1	1	Verstellpumpe H165	1-932-62-0005
2	1	Flex Kupplung	1-402-18-0001
3	1	Kardanwelle	1-931-11-0054
4	16	Scheibe DIN 125 - A 13	
5	8	Sechskantschraube mit Gewinde bis Kopf ISO 4017 - M12 x 45	
6	8	Sechskant-Sicherungsmutter ISO 7040 - M12	

Tab. 19: Ersatzteilliste – Hydrostat-Antrieb

12.4.10 Hydrostat

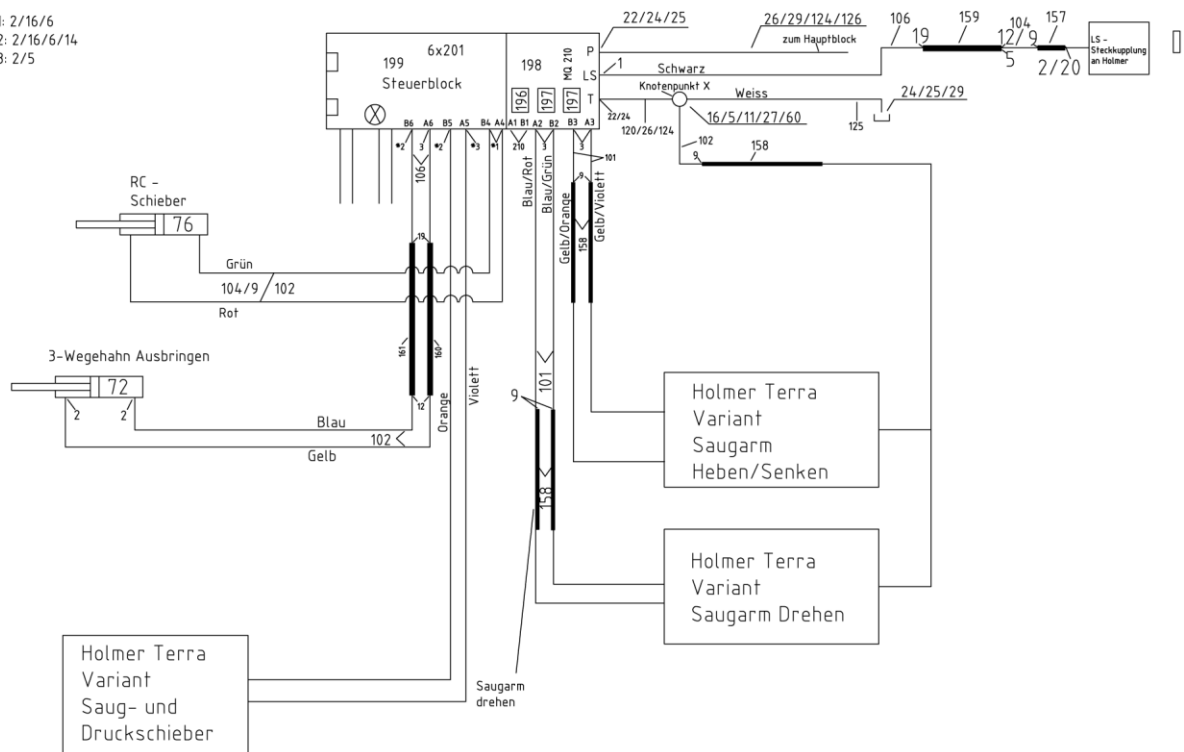


Pos.	Menge	Bezeichnung	Artikel-Nr. / Teile-Nr.
22	1	GE18L ¾"	1-932-21-0012
24	1	EVW18L	1-932-21-0043
25	1	EVW18L 45°	1-932-21-0270
40	1	G22L	1-932-21-0076
41	1	EVW22L	1-932-21-0045
42	1	GE22L 15/16" 12UN	1-932-21-0271
43	1	T22L	1-932-21-0212
50	2	GE28L 1¼"	1-932-21-0114
51	1	EVW28L	1-932-21-0047
53	2	W28L	1-932-21-0246
55	1	GE35L 1 5/8" UN	1-932-21-0272
56	1	W35L	1-932-21-0247
61	1	KOR22L-18L	1-932-21-0144
62	1	KOR28L-22L	1-932-21-0146
63	1	KOR35L-28L	1-932-21-0148
78	1	Hydrostatmotor 90MF075 Sauer Danfoss	1-932-52-0007
79	1	Hydrostatpumpe	1-932-62-0005
123	1	HD Schlauch 18L 1500 mm	1-932-11-0033
132	1	2xDKOL 35L 1x90° 910 mm	1-932-11-0054
135	1	2xDKOL 22L 1x90° 850 mm	1-932-11-0055
138	1	4SH32-1050-SFS1"-SFS1 ¼" 90°	1-932-11-0046
139	1	4SH32-1150-SFS1"-SFS1 ¼" 90°	1-932-11-0047
140	4	SAE Flanschhälfte 1"	1-932-21-0273
141	4	SAE Flanschhälfte 1¼"	1-932-21-0274
142	1	2xDKOL 28L 1x90" 1220 mm	1-932-11-0053
145	2	4-KT-Ring 1" NBR 90	1-932-39-0016
146	2	4-KT-Ring 1¼" NBR 90	1-932-39-0017
165	1	HD Rohr 22L, 100 mm, gerade	1-932-11-0048
166	1	HD Rohr 22L, 130 mm, gerade	1-932-11-0049
175	1	HD Rohr 35L, 80 mm, gerade	1-932-11-0050
180	1	HD Rohr 28L, 580 mm, gerade	1-932-11-0051
181	1	HD Rohr 28L, 490 mm, gerade	1-932-11-0052
200	1	Ölkühler A56 1EAX 24 V	1-932-32-0071
220	1	Lüftersteuerung	1-933-51-0051

Tab. 20: Ersatzteilliste – Hydrostat

12.4.11 Hydraulik Aufbau

*1: 2/16/6
*2: 2/16/6/14
*3: 2/5

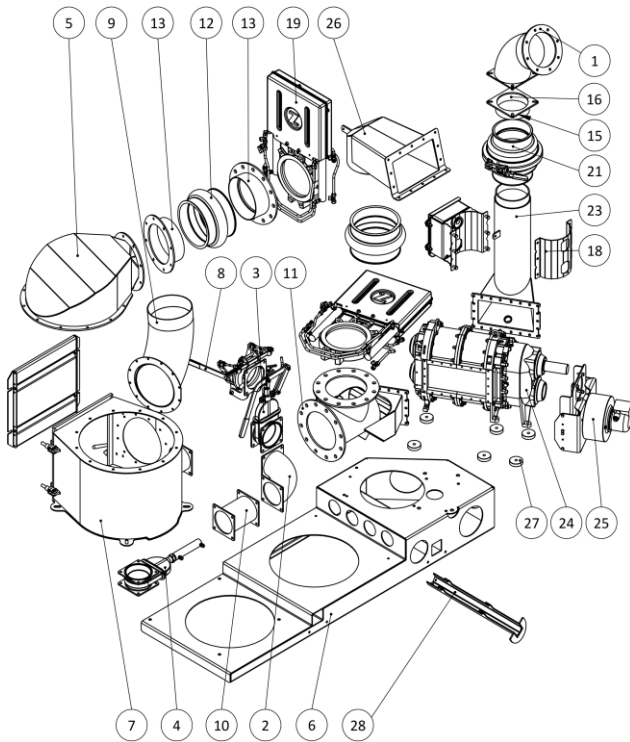


Pos.	Menge	Bezeichnung	Artikel-Nr. / Teile-Nr.
1	1	GE12L ¼"	1-932-21-0086
2	9	GE12L	1-932-21-0092
3	4	GE12L ½"	1-932-21-0085
5	3	EVW12L	1-932-21-0038
6	4	W12L	1-932-21-0239
9	8	G12L	1-932-21-0069
11	1	BKH12L	1-932-31-0016
12	3	G12L Schott	1-932-21-0278
14	2	EVW12L 45°	1-932-21-0268
16	5	GVD12L	1-932-21-0269
19	3	W18L	1-932-21-0276
20	1	SVK-Stecker BG2 3/8" (LS)	1-932-21-0196
22	2	GE18L ¼"	1-932-21-0104
24	3	EVW18L	1-932-21-0043
25	2	EVW18L 45°	1-932-21-0270
26	2	G18L	1-932-21-0074
27	1	T18L	1-932-21-0211
29	2	GE18L 1"	1-932-21-0264
60	1	KOR18L-12L	1-932-21-0141
64	1	KOR12L-10L	1-932-21-0136
72	1	Hydraulikzylinder 8" DW 40/20/200Z1	1-932-41-0046
76	1	Hydraulikzylinder 6" DW	1-932-41-0012
101	4	HD-Schlauch 12L 700 mm	1-932-11-0028

Pos.	Menge	Bezeichnung	Artikel-Nr. / Teile-Nr.
102	5	HD-Schlauch 12L 1000 mm	1-932-11-0017
104	2	HD-Schlauch 12L 2000 mm	1-932-11-0019
106	3	HD-Schlauch 12L 3200 mm	1-932-11-0021
120	1	HD-Schlauch 18L 700 mm	1-932-11-0056
124	2	HD-Schlauch 18L 500 mm	1-932-11-0039
125	1	HD-Schlauch 18L 2500 mm	1-932-11-0035
126	1	HD-Schlauch 18L 3500 mm	1-932-11-0037
157	1	HD Rohr 12L ca. 300 mm gebogen 90°	1-932-11-0057
158	5	HD Rohr 12L ca. 1300 mm gerade	1-932-11-0058
159	1	HD Rohr 12L ca. 2800 mm gebogen	1-932-11-0059
160	1	HD Rohr 12L ca. 2800 mm gebogen	1-932-11-0059
161	1	HD Rohr 12L ca. 2800 mm gebogen	1-932-11-0059
196	1	Magnetventil ZDP3411500017	1-932-31-0109
197	2	Magnetventil ZDP3832100015	1-932-31-0110
198	1	Steuerblock (Ventil-Eingangsblock)	1-932-31-0080
199	1	Steuerblock	1-932-31-0111
201	6	Magnetspule (Sitzventil C3)	1-932-31-0108

Tab. 21: Ersatzteilliste – Hydraulik Aufbau

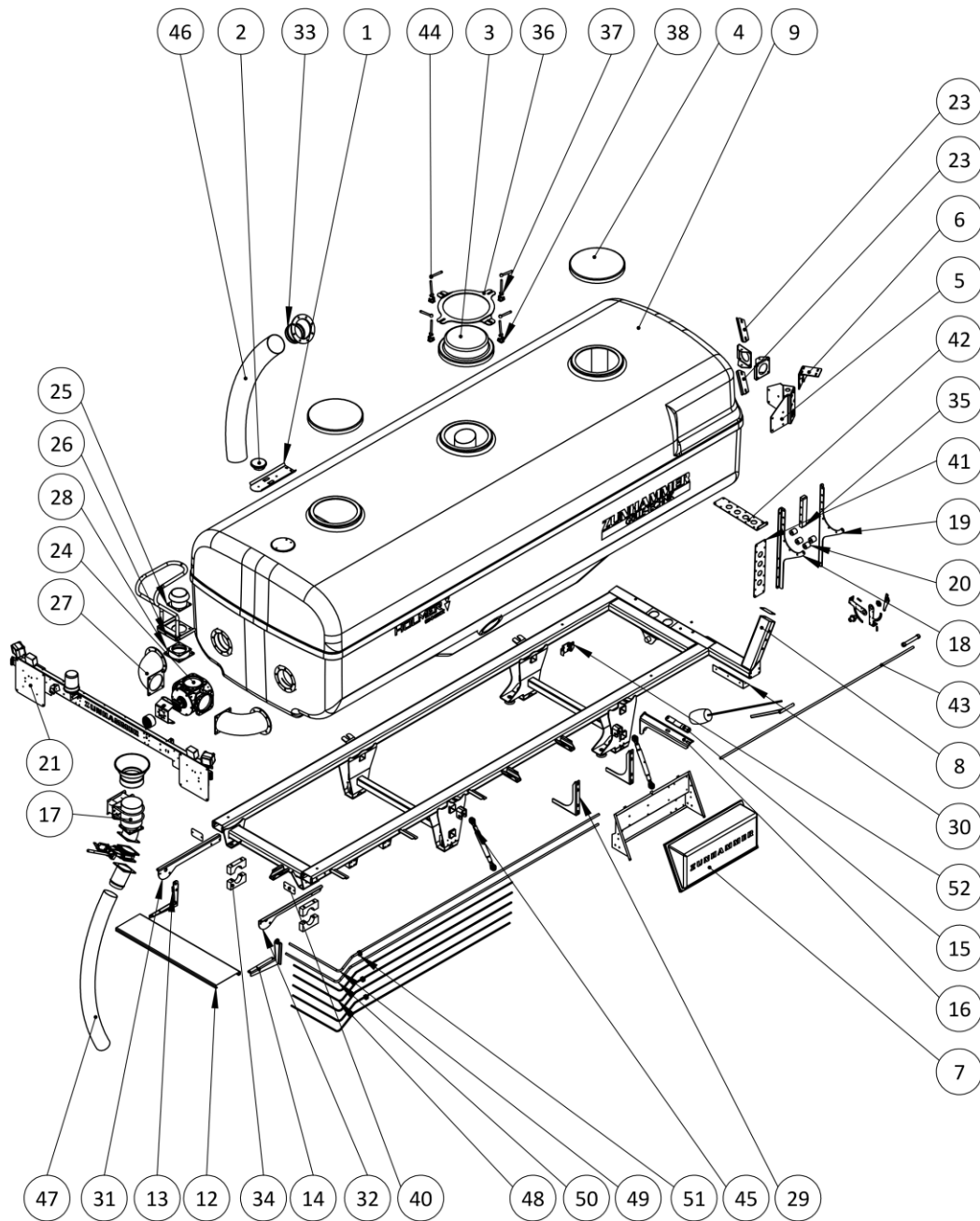
12.4.12 Pumpenplatte



Pos.	Menge	Bezeichnung	Artikel-Nr.	Zeichnungs-Nr.
1	1	Druckbogen 60°		1.402.20.00.32.000
2	1	Flanschbogen 6" 90°	1-981-20-0043	1.000.20.00.13.000
3	1	Schieber mit Hebelgarnitur	1-924-34-0001	1.982.21.01.00.000
4	1	Schieber 6" MZ		Schieber 6 Zoll Hydraulisch_2014_03_07
5	1	Gehäusetopf		1.000.24.00.17.000
6	1	Aggregatplatte		1.402.30.00.12.000
7	1	Steinfangkiste RCX 58 H		1.000.24.01.00.000
8	1	Schnellkuppler 6"		1.000.21.03.00.000
9	1	Sauganschluß RC 12		1.402.20.00.19.000
10	1	Zwischenflansch 6", div. Längen	1-981-20-0079	1.000.20.00.01.000
11	1	Saugflansch 30° PU 368		1.402.20.00.31.000
12	2	Kompresse 273/210	1-981-20-0111	1.000.20.00.00.043
13	2			Ro 273 x 4 div. Längen
14	1	Flansch 10" MZ, Dreiwegehahn	1-982-20-0047	1.982.20.00.00.015
15	1	Flansch 8" MZ, Langloch	1-982-20-0016	1.982.20.00.00.074
16	1			Ro 205 x 6.3 div.
17	1	T-Stück 10"		1.402.20.00.24.000
18	1	VAN Control Halterung d=220		1.000.57.01.00.000
19	2			1.000.21.00.41.000
20	1	Flansch 10" Gefa	1-924-11-0002	1.982.20.00.00.016
21	1	Kompressen-Kupplung 8"		1.000.20.23.00.000
22	2	Querhebel	1-981-21-0072	1.000.21.00.41.002
23	1	Druckflansch 219 PU 368 VX		1.405.20.00.01.000
24	1	Vogelsang VX186/368QD		1.982.22.00.00.007
25	1	Antrieb Güllpumpe 2 Gang VX 186		1.982.25.00.09.000
26	1	Sumpfanschluss		1.402.20.00.27.000
27	6	Distanzscheibe Ø 80	1-981-80-0040	1.000.80.00.00.076
28	1	Tank Stütze		1.402.03.00.02.000

Tab. 22: Ersatzteilliste – Pumpenplatte

12.4.13 Tankaufbau



Pos.	Menge	Bezeichnung	Artikel-Nr.	Zeichnungs-Nr.
1	1			236-01-0099-0_Fertigteil
2	1	Trimble Empfänger		68040_05_14-09_Fertigteil
3	1	Domdeckel, halbhoch	1-921-21-0003	1.000.70.00.00.006
4	2	Domtrichter		1.000.70.00.00.005
5	1	Tankkonsole Saugarm	1-402-30-0038	1.402.30.00.00.045
6	1	Winkelkonsole	1-402-30-0039	1.402.30.00.00.044
7	1	Steuerkasten		1.000.40.00.02.000
8	1	Hilfsrahmen 1450, Twist	1-402-01-0040	1.402.01.00.03.000
9	1	Tank Holmer, 6190x2150		1.000.73.00.11.000
10	2			Holmer Tanklogo Aufkleber
11	1	Schottblech	1-981-73-0001	1.000.73.00.10.005
12	1	Laufrost 40/360/3000 verz.	1-401-30-0101	1.401.30.03.00.001
13	1	Tritthalter links		1.401.30.03.03.000
14	1	Tritthalter rechts		1.401.30.03.04.000
15	1	10" Auflage	1-401-30-0079	1.401.30.01.00.008
16	1	Saugarmstütze	1-402-30-0053	1.402.30.00.00.051
17	1	Ablage Saugarm		1.402.30.00.08.000
18	1	Auflageblech	1-402-30-0051	1.402.30.00.00.053
19	1	Auflageblech	1-402-30-0051	1.402.30.00.00.053
20	4	Distanz - Abstandsbuchse	1-202-80-0001	1.202.80.00.00.001
21	1	Leuchtenträger, komplett 2800		1.000.53.00.04.000
22	2	Flanschplatte	1-402-30-0049	1.402.30.00.00.057
23	2	Strebe	1-402-30-0048	1.402.30.00.00.058
24	1	Dreivegehahn RIV 6" mit Drehantrieb		1.982.21.00.15.000
25	1	Perrot Vteil 159 auf MZ 6"		1.982.20.00.05.000
26	1	Schlauchführung	1-911-31-0023	1.401.30.00.04.000
27	2	Druckbogen 90°	1-401-01-0042	1.401.01.01.03.000
28	1	Reduzierung MZ 8" = MZ 6"	1-981-20-0047	1.000.20.00.04.000
29	2	Winkel Steuerkasten	1-402-30-0054	1.402.30.00.00.060
30	1	Winkelblech, Kotflügel	1-402-30-0060	1.402.30.00.00.059
31	1	Tritthalter	1-402-01-0037	1.402.01.00.04.024
32	1	Tritthalter	1-402-01-0037	1.402.01.00.04.024
33	1	Überlauf Ø 200		1.402.20.00.33.000
34	4	Lagerschale	1-402-30-0041	1.402.30.00.00.047
35	1	60x40x400 PA	1-402-30-0057	1.402.30.00.00.055
36	1	Flanschring	1-921-12-0059	1.000.71.00.00.012
37	4	Deckel - Scharnier - Hebel	1-921-12-0058	1.000.71.00.15.000
38	4	Tankdeckel Schanier	1-921-12-0057	1.000.71.00.00.004
39	2			Tanklogo04
40	2	Deckel VKR 160x90	1-402-01-0034	1.402.01.00.00.026
41	1	Gegenplatte Auflageblech	1-402-30-0052	1.402.30.00.00.061
42	1	Gegenplatte Auflageblech	1-402-30-0052	1.402.30.00.00.061
43	1	Schwimmergestänge		1.401.32.00.01.000
44	4	Kegelgriff M16		haldern_ah_24470_0312
45	2	Oberlenker Kat. 2		1.982.30.00.08.000
46	1			Superflex Transparent 205
47	1			Superflex Transparent 152
48	5	12L hydr. Leitung TV650		33-01-0113-0
49	1	18L hydr. Leitung TV650 k		33-01-0110-0
50	1	18L hydr. Leitung TV650 l		33-01-0111-0
51	4	Schlauchselle		1.982.44.00.03.000
52	1	Anschraubkonsole, Kotflügel	1-402-01-0035	1.402.01.00.04.025

Tab. 23: Ersatzteilliste – Tankaufbau