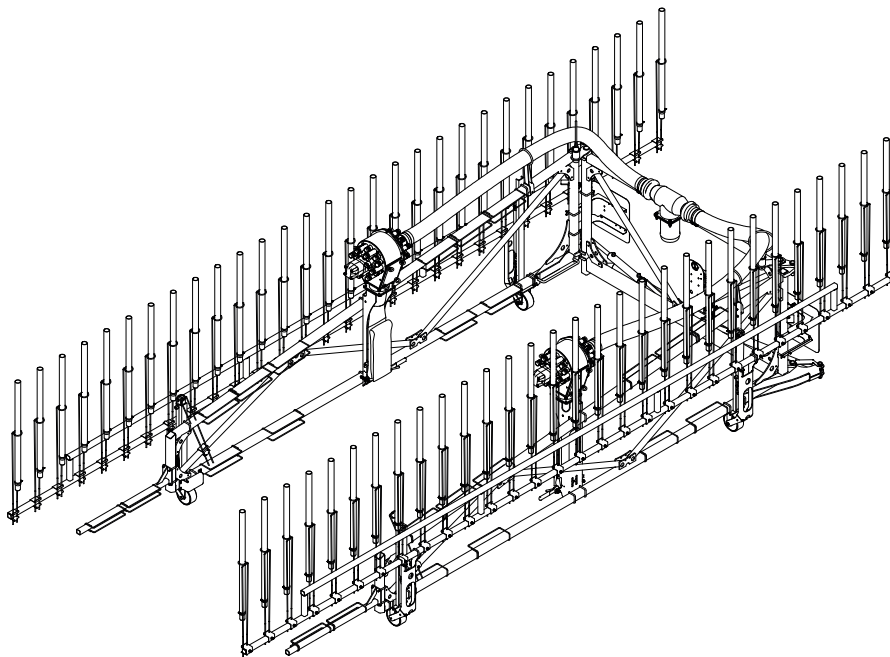


Technisches Handbuch

Schleppschlauchverteiler

Schleppschlauchverteiler



SS9

SS10

SS12

SS15

SS18

Deutsch

Alle Marken- und Produktnamen sind Warenzeichen oder eingetragene Warenzeichen der jeweiligen Titelfalter.

© 2014, Redaktionsdatum 07/2014

ZUNHAMMER GmbH, Biebing

Autor: Dipl.-Ing. (FH) Wolfgang Schneider
IBS Ingenieurbüro Schneider
www.konstruktion-ibs.de

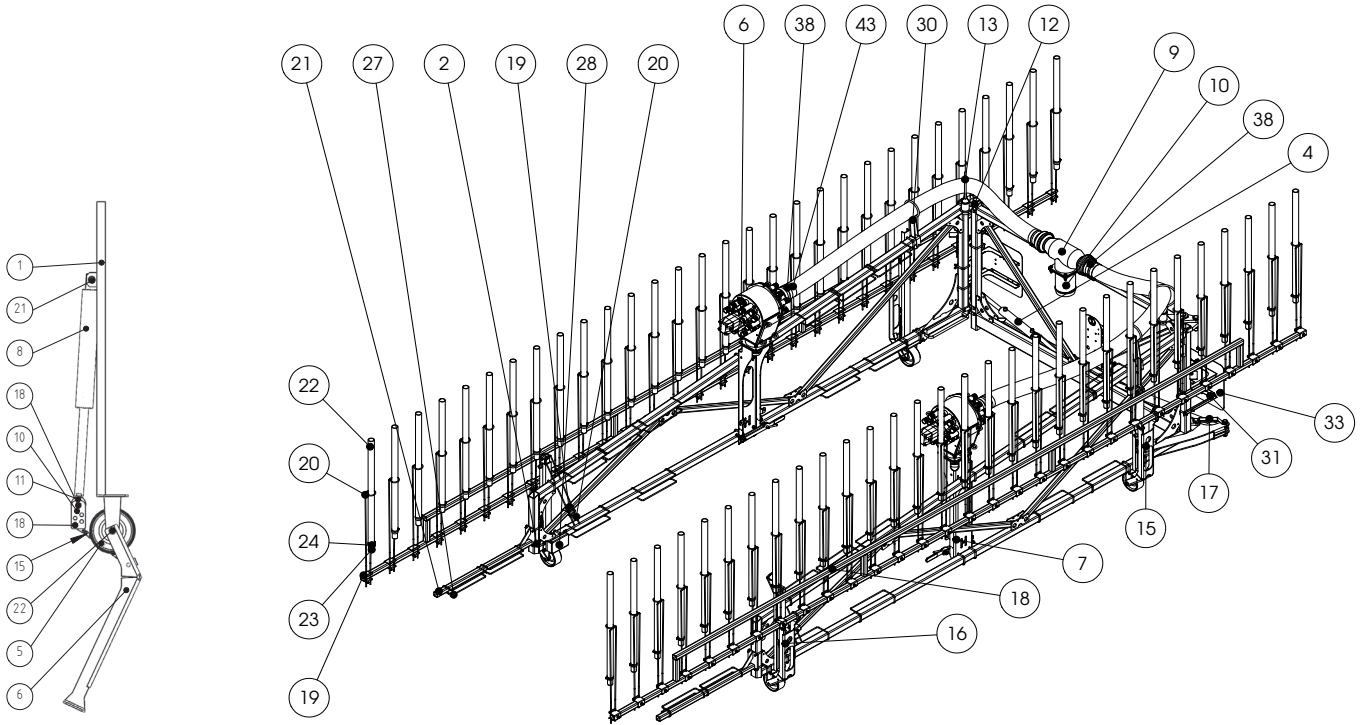
Redaktion: Dipl.-Ing. (FH) Rudi Zunhammer

Alle Rechte, auch die der Übersetzung, vorbehalten.
Kein Teil dieses Handbuches darf in irgendeiner Form (Druck, Fotokopie, Mikrofilm oder einem anderen Verfahren) ohne schriftliche Zustimmung der Firma ZUNHAMMER GmbH, Traunreut, reproduziert oder unter Verwendung elektronischer Systeme verarbeitet, vervielfältigt oder verbreitet werden.

Änderungen vorbehalten.

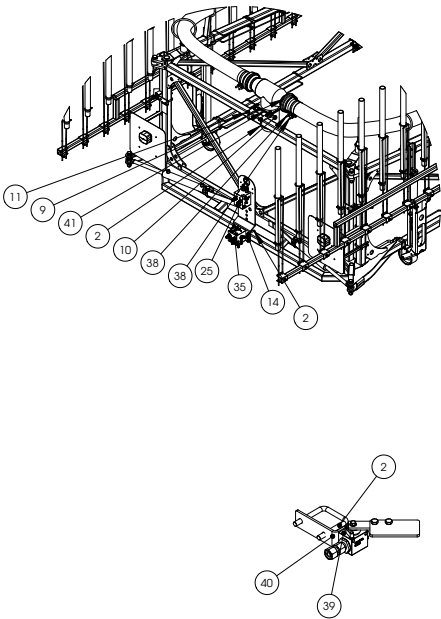
Inhalt

1. Ersatzteilliste	5
2. Rahmenerersatzteile	7
A. Hydrauliköl	8

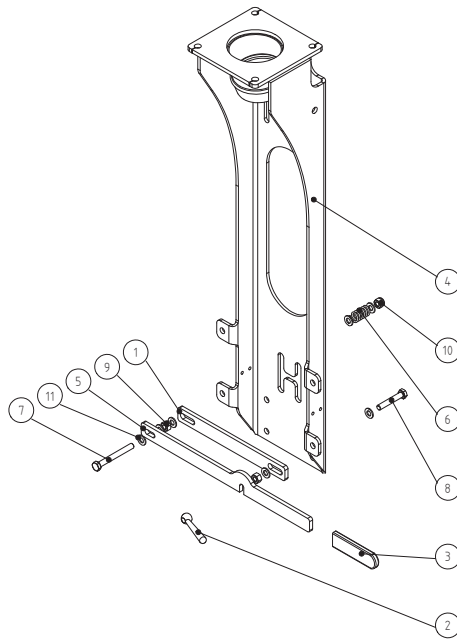


▲ **BILD 4.2** Drop Stop-Klappung

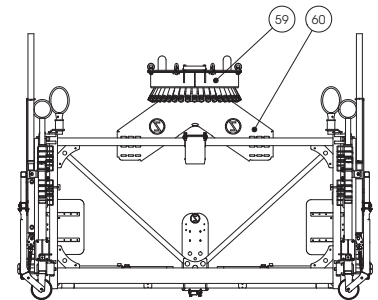
▲ **BILD 4.1** Schleppschlauchverteiler Ausführung mit ExaCut



▲ **BILD 4.4** Schleppschlauchverteiler Ausführung mit ExaCut, Rückansicht



▲ **BILD 4.5** Konsole für ExaCut



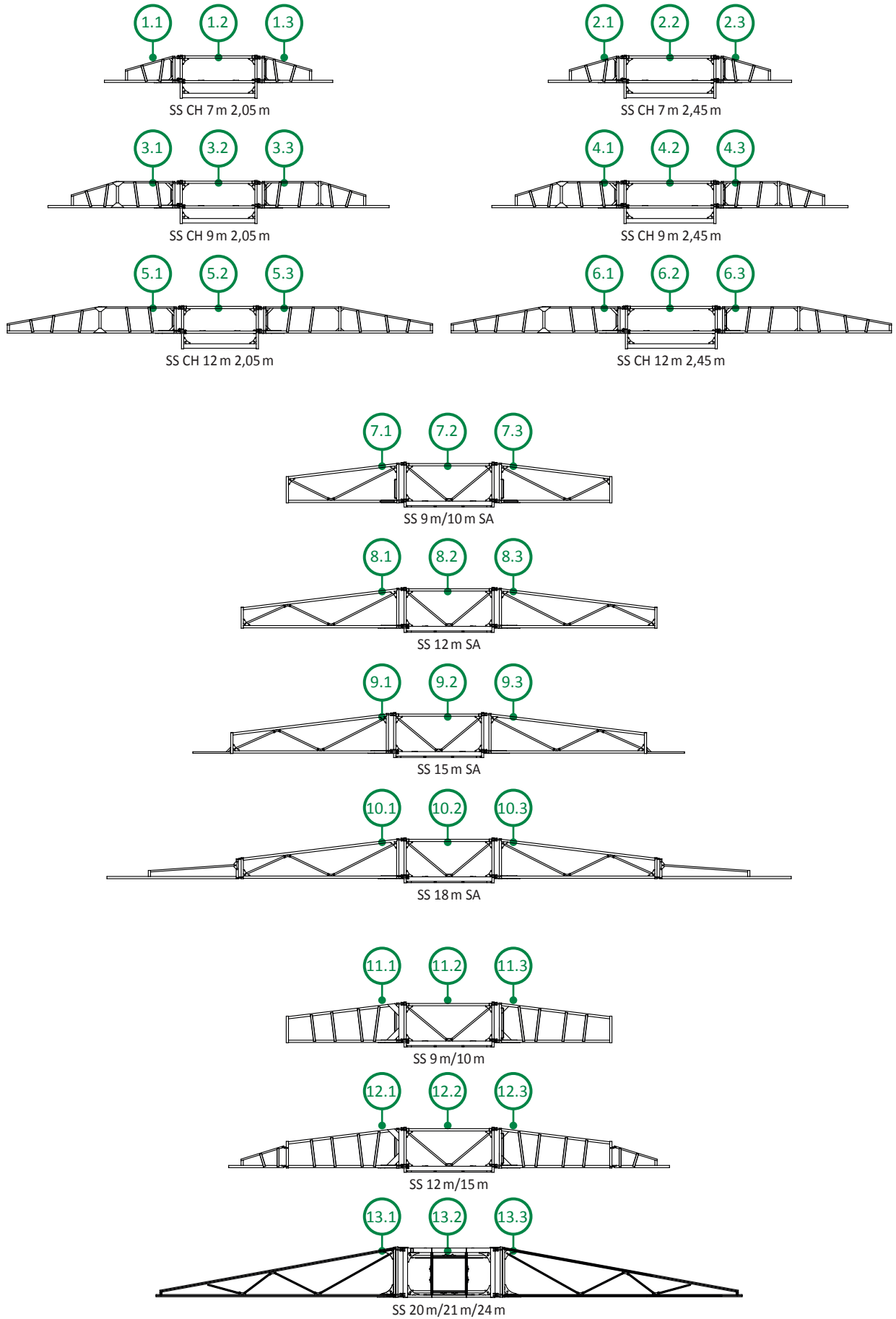
▲ **BILD 4.3** DosiMat mit Konsole

1. Ersatzteilliste

Schleppschlauchverteiler Ersatzteile			
Pos.	Menge	Bezeichnung	Artikelnr.
1	1	SS 12/15m	
2	38	Bügelsschraube VKR 60x60 M10	1-924-13-0112
3	8	Bügelsschraube VKR 40x40 M10	1-924-13-0125
4	2	Zylinder 50-30-300	1-932-41-0022
5	2	Kugelaugel D20 Einschraub M20	1-911-31-0028
6	2	ExaCut 30	1-925-21-0002
7	2	Exacut Konsole	
8	2	Schmierblock Einreihig	1-966-11-0015
9	1	T-Stück 6" mit Bauerbecher 108	1-201-30-0063
10	1	"Flanschstützen 6"" = Tülle 152 mm"	1-981-20-0106
11	2	3-Loch-Lasche	1-201-30-0046
12	2	Schlauchführung Exa-cut	1-201-30-0074
13	2	Schlauchführung 200	1-201-30-0080
14	1	Blech Schottverschraubung	1-201-30-0041
15	2	Drop Stop Klappung lang	1-201-34-0008
16	2	Drop Stop Klappmechanismus kurz	1-201-34-0009
17	2	Schlauchabweiser	1-201-30-0052
18	2	Trop-Stop-Leiter 15m SS	1-201-06-0007
19	62	Klemmbügel Federdraht	1-201-30-0016
20	62	SS-Halter-Federdraht	1-201-30-0010
21	2	Schleppschlauch - Spitze	1-201-30-0031
22	60	Schlauch NW 40 750 mm	1-924-15-0025
23	60	Verbindungsrohr Schläuche	1-201-20-0003
24	60	Schelle 46 mm	1-965-41-0032
25	1	Ventilblock Drop Stop	1-932-31-0123
26	20	Ablaufschlauch-Bügel 60x60	1-201-30-0004
27	4	Ablaufschlauch-Bügel 40x40	1-201-30-0006
28	2	Konsole Abweiser	1-925-49-0016
29	2	Schlauchführung SS	1-201-21-0002
30	2	Schlauchführung 275	1-201-30-0080
31	2	Warntafelkonsole Rechts	1-201-30-0053
32	2	Warntafelkonsole Links	1-201-30-0053
33	2	Warntafel 423x423	1-911-42-0012
34	2	Rücklicht Geka Typ 95	1-933-41-0073
35	1	Ventilblock Klappen	1-932-31-0094
36	2	Zwischenflansch 6"	1-981-20-0079
37	2	Schlauchanschluss 102	1-923-19-0037
38	8	Schelle Trichter/Kompresse 8"	1-965-41-0041
39	2	Kipperkugelhahn RS2/12	1-932-31-0016
40	2	Halterung Kipper Kugel	1-981-30-0033
41	3	Dichtung 6" MZ	1-924-12-0039
42	1	Gummi Spiralschlauch 102	1-924-13-0070
43	1	Gummi Spiralschlauch 102	1-924-13-0070
44	2	Schmierleitung	1-966-11-0013
44	4	Sechskantschraube ISO 4014 - M24 x 110	o. Abb.
45	2	Sechskantschraube ISO 4014 - M20 x 130	o. Abb.
46	37	Scheibe DIN 125 - A 10.5	o. Abb.
47	4	Sechskantschraube ISO 4014 - M12 x 50	o. Abb.
48	2	Scheibe DIN 125 - A 13	o. Abb.
49	4	Sechskant-Sicherungsmutter ISO 7040 - M20	o. Abb.
50	3	Sechskant-Sicherungsmutter ISO 7040 - M24	o. Abb.
51	41	Sechskant-Sicherungsmutter ISO 7040 - M10	o. Abb.
52	2	Scheibe DIN 125 - B 13	o. Abb.
53	3	Scheibe DIN 125 - A 10.5	o. Abb.
54	4	Sechskant-Sicherungsmutter ISO 7040 - M12	o. Abb.
55	2	Sechskantschraube ISO 4014 - M20 x 80	o. Abb.
56	60	Sechskantschraube mit Gewinde bis Kopf ISO 4017 - M8 x 16	o. Abb.
57	1	Aufkleber BA lesen	o. Abb.
58	4	SKF PCM 242730 E G12	o. Abb.
59	1	Dosimat	
60	1	Dosierverteiler Halter	1-201-23-0006

Schleppschlauchverteiler Ersatzteile Drop Stop-Klappung			
Pos.	Menge	Bezeichnung	Artikelnr.
1	1	Zyl.-Halter 1040 (lang)	1-201-01-0003
1	1	Zyl. -Halter 740 (kurz)	1-201-30-0084
2	1	Umlenkrolle Polyamid	1-201-01-0006
3	1	Drop-Stop-Schwinge 596	1-201-30-0081
4	1	Zylinder 50-30-300	1-932-41-0022
5	2	Ketten Halter	1-201-30-0082
6	1	Kugelaugel D20 Einschraub M20	1-911-31-0028
7	1	Kette Drop-Stop-Schwinge	1-931-12-0006
8	3		
9	1		
10	1		
11	3		
12	2		
13	10		

Schleppschlauchverteiler Ersatzteile Konsole ExaCut			
Pos.	Menge	Bezeichnung	Artikelnr.
1	1	Gegenlasche	1-201-30-0054
2	1	Hebel M10 inkl. Pos.3	1-981-21-0037
3	1	Gummi Griff Rot	
4	1	Konsole Exa - Cut 960	1-201-30-0048
5	1	Verschluß - Hebel	1-201-30-0056
6	1	Feder 35 x 3	1-931-51-0004
7	1	Sechskantschraube M10 x90	
8	1	Sechskantschraube M10 x60	
9	2	Mutter M10	
10	1	Stopfmutter M10	
11	7	Scheibe 10.5	



2. Rahmenerersatzteile

Schleppschlauchverteiler Rahmenerersatzteile			
Pos.	Menge	Bezeichnung	Artikelnr.
1.1	1	Seitenarm ANF	1-201-06-0015
1.2	1	Hauptrahmen 02 ANF 2050	1-201-01-0049
1.3	1	Seitenarm ANF	1-201-06-0015
2.1	1	Seitenarm ANF	1-201-06-0015
2.2	1	Hauptrahmen 02 ANF	1-201-01-0050
2.3	1	Seitenarm ANF	1-201-06-0015
3.1	1	Seitenarm ANF	1-201-06-0016
3.2	1	Hauptrahmen 02 ANF 2050	1-201-01-0049
3.3	1	Seitenarm ANF	1-201-06-0016
4.1	1	Seitenarm ANF	1-201-06-0016
4.2	1	Hauptrahmen 02 ANF	1-201-01-0050
4.3	1	Seitenarm ANF	1-201-06-0016
5.1	1	Seitenarm	1-201-06-0017
5.2	1	Hauptrahmen 02 ANF 2050	1-201-01-0049
5.3	1	Seitenarm	1-201-06-0017
6.1	1	Seitenarm	1-201-06-0017
6.2	1	Hauptrahmen 02 ANF	1-201-01-0050
6.3	1	Seitenarm	1-201-06-0017
7.1	1	Seitenarm A-02 3000R	1-201-06-0012
7.2	1	Standard Hauptrahmen 2400mm	1-201-01-0051
7.3	1	Seitenarm A-02 3000L	1-201-06-0018
8.1	1	Seitenarm 4200mm (auf 12m)	1-201-06-0024
8.2	1	Standard Hauptrahmen 2400mm	1-201-01-0051
8.3	1	Seitenarm 4200mm (auf 12m)	1-201-06-0019
9.1	1	Seitenarm 4200mm (auf 12m)	1-201-06-0019
9.2	1	Standard Hauptrahmen 2400mm	1-201-01-0051
9.3	1	Seitenarm 4200mm (auf 12m)	1-201-06-0019
10.1	2	Spitzenklappung	1-201-01-0020
10.2	1	Seitenarm A-02 mit 18mAnbau	1-201-06-0025
10.3	1	Standard Hauptrahmen 2400mm	1-201-01-0051
10.4	1	Seitenarm A-02 mit 18mAnbau	1-201-06-0025
11.1	1	Seitenarm 3000mm (auf9m)	1-201-06-0021
11.2	1	Standard Hauptrahmen 2400mm	1-201-01-0051
11.3	1	Seitenarm 3000mm (auf9m)	1-201-06-0021
12.1	2	Seitenarm II	1-201-06-0022
12.2	1	Seitenarm 3000mm (auf9m)	1-201-06-0021
12.3	1	Standard Hauptrahmen 2400mm	1-201-01-0051
12.4	1	Seitenarm 3000mm (auf9m)	1-201-06-0021
13.1	1	Hauptausleger o. Hangausgleich links SS24m	1-201-06-0023
13.2	1	Hauptrahmen 21-24m	1-201-01-0053
13.3	1	Hauptausleger o. Hangausgleich links SS24m	1-201-06-0023

ExaCut- (Ex) bzw. DosiMat (LV)-Ausführung			
Typ	Pos.	ExaCut	DosiMat
SS 7 Ex 30	1,2	1	-
SS 9 Ex 24	3,4	2	-
SS 9 Ex 40	3,4	1	-
SS 12 Ex 24	5,6	2	-
SS 12 Ex 30	5,6	2	-
SS 12 Ex 40	5,6	1	-
SS 12 Ex 48	5,6	1	-
SS 15 Ex 24	9	2	-
SS 15 Ex 30	9	2	-
SS 18 Ex 30	10	2	-
SS 18 Ex 40	10	2	-
SS 20 Ex 40	13	2	-
SS 21 Ex 40	13	2	-
SS 24 Ex 40	13	2	-
SS 24 Ex 48	13	2	-
SS 6 LV 25	1,2	-	1
SS 9 LV 32	3,4,11	-	1
SS 9 LV 40	3,4,11	-	1
SS 12 LV 40	5,6,12	-	1
SS 12 LV 48	5,6,12	-	1
SS 12 LV 50	5,6,12	-	1
SS 15 LV 48	12	-	1

A. Hydrauliköl

Wir empfehlen folgendes Hydrauliköl:

G-Oil Haron M

HLP-Hydrauliköle



Eigenschaften

G-Oil Haron M Hydrauliköle sind mineralölbasische Druckflüssigkeiten mit hochwirksamen Zusätzen. Als Grundöl für diese Hydrauliköle werden ausschließlich hochwertige Solvent-Raffinate aus deutscher Produktion eingesetzt; die Additivierung ist speziell auf diese Grundöle abgestimmt.

G-Oil Haron M Hydrauliköle bieten

- bestmöglichen Verschleiß- und Korrosionsschutz, auch bei höchsten mechanischen Belastungen;
- eine hohe Alterungsstabilität, welche längere Ölverweilzeiten und damit einen geringeren Wartungsaufwand ermöglicht;
- eine gute Filtrierbarkeit, welche Filterblockaden in moderne Hydraulikanlagen vermeidet.

Einsatzhinweise

G-Oil Haron M Hydrauliköle haben sich in der Praxis in unzähligen Anlagen und Hydrauliksystemen bewährt. Ob in thermisch hochbelasteten Hydraulikanlagen mit Hochdruckpumpen aller Ausführungsarten oder in empfindlichen Steuersystemen, sind die Haron HM Hydrauliköle bestens empfohlen.

Leistungsbeschreibung / Spezifikationen

G-Oil Haron M Hydrauliköle erfüllen und übertreffen die Anforderungen an HLP Hydrauliköle nach DIN 51524 Teil 2.

Kenndaten		Prüfmethode	M 5	M 10	M 22	M 32	M 46	M 68	M 100
Dichte bei 15°C	g/cm ³	DIN 5175	0,845	0,849	0,873	0,876	0,879	0,883	0,887
Kin. Visk. Bei 40°C	mm ² /s	DIN 51562	4,7	10,1	23,2	32,7	46,0	68,0	101
Kin. Visk bei 100°C	mm ² /s	DIN 51562	1,7	2,7	4,4	5,4	6,7	8,7	11,1
Flammpunkt COC	°C	ISO 2592	120	170	210	220	240	250	255
Pour point	°C	ISO 3016	-39	-36	-33	-24	-24	-24	-21
FZG-Test A/8, 3/90	SKS	ISO 14635	-	10	11	12	>12	>12	>12
Bruggertest	N/mm ²	EN 51347	-	-	27	33	38	38	40

Die angegebenen Werte können im handelsüblichen Rahmen schwanken.

G-Oil Vertrieb GmbH
Otto-Hahn-Straße 8
86368 Gersthofen

Telefon 0821-474-90-0
Telefax 0821-474-90-20

Internet: www.g-oil.net
E-Mail: info@g-oil.net